

## Ophaaleenheden • met sensor

### EH 22810.



#### Productbeschrijving

Voor het pollen van een werkstuk op een zitelement.  
De polling-eenheid is altijd als een enkel systeem in een zitelement ingebouwd. Door middel van een eenvoudige plug-in-verbinding zendt deze uit of een onderdeel zich op een specifieke positie bevindt, als een elektrisch signaal.  
De polling-eenheid kan worden gebruikt in combinatie met verschillende zitelementen. De EH 22690-pinnen uit de standaardonderdelen van Halder zijn bijvoorbeeld geschikt.  
Gegevens worden overgedragen via een kabelverbinding. Optioneel kan het polling-signaal via de radio worden overgedragen.  
De ondervragingseenheid voldoet aan de vereisten van beschermingsklasse IP6K7 (zeer temperatuurbestendig en robuust).

#### Materiaal

##### Kabel

- Siliconen

##### Sensor

- kunststof, zwart

##### Stekker

- Metaal

##### Huls

- aluminium, blauw geanodiseerd

##### Huls

- temperstaal, veredeld, gezwart

#### Meer informatie

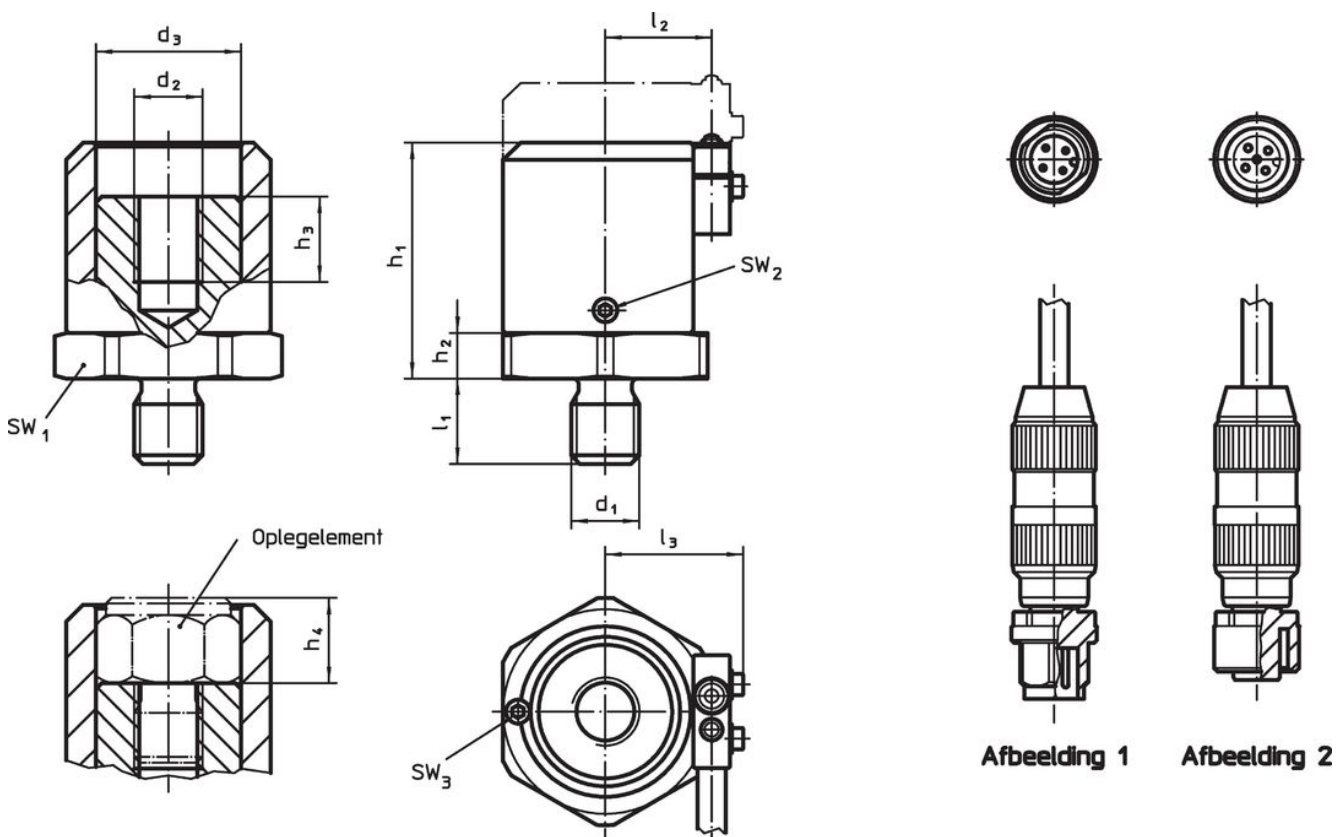
##### Opmerkingen

Nadere informatie op aanvraag.  
Erwin Halder KG is een geregistreerde fabrikant van elektrische apparatuur (WEEE-Reg. No. DE 47048902).



##### Overige producten

- Arreterbouten, met sensor
- Pennen
- Pennen, met kunststof contactoppervlak
- Radio Transmitters, voor polling-eenheid
- Radio-ontvangers, voor polling-eenheid
- Afvraagelementen, met sensoradapter
- Afvraagelementen, met een aanslagpen, met borging tegen verdraaiing




#### Tekening



### Bestelinformatie

Afmetingen												SW			 min.   max.		 [g]	Artikelnr.							
d <sub>1</sub>	d <sub>2</sub>	d <sub>3</sub>	l <sub>1</sub>	l <sub>2</sub>	l <sub>3</sub>	h <sub>1</sub> min.	h <sub>1</sub> max.	h <sub>2</sub>	h <sub>3</sub>	h <sub>4</sub> min.	h <sub>4</sub> max.	SW <sub>1</sub>	SW <sub>2</sub>	SW <sub>3</sub>	[°C]		[g]								
[mm]																			[mm]			[°C]		[g]	
<b>ophaaleenheid met bus – Afbeelding 1</b>																									
M 8	M 8	20,3	12	15,8	21,4	30,5	40,5	5	12	10	20,0	30	1,5	1,5	-25	85	180	<a href="#">22810.0008</a>							
M12	M12	25,5	15	18,7	24,3	41,5	59,0	8	15	10	27,5	36	2,0	2,0	-25	85	344	<a href="#">22810.0012</a>							
<b>ophaaleenheid met plug – Afbeelding 2</b>																									
M 8	M 8	20,3	12	15,8	21,4	30,5	40,5	5	12	10	20,0	30	1,5	1,5	-25	85	180	<a href="#">22810.1008</a>							
M12	M12	25,5	15	18,7	24,3	41,5	59,0	8	15	10	27,5	36	2,0	2,0	-25	85	408	<a href="#">22810.1012</a>							

### accessoires

	 [g]	Artikelnr.
<b>sensor met bus en siliconenkabel</b>		
	99	<a href="#">22810.9001</a>
<b>sensor met stekker en siliconenkabel</b>		
 No Photo available	96	<a href="#">22810.9002</a>

### Voldoet

Selecteer voor gedetailleerde informatie over de naleving het gewenste artikelnummer.