

## Drukschroeven • met een messing stift

EH 22760.



### Productbeschrijving

Voor het voorzichtig klemmen of aandrukken van schroefdraadspillen, assen en oppervlaktebehandelde delen.

### Materiaal

#### Stoatkussen

- messing

#### Schroef

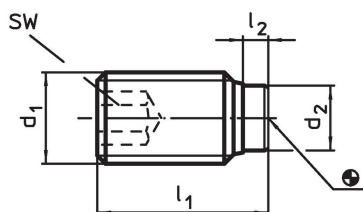
- temperstaal, veredeld,  $1200 \pm 100 \text{ N/mm}^2$
- RVS 1.4305

### Meer informatie

#### Overige producten

- Drukschroeven, met een kunststof stift

### Tekening

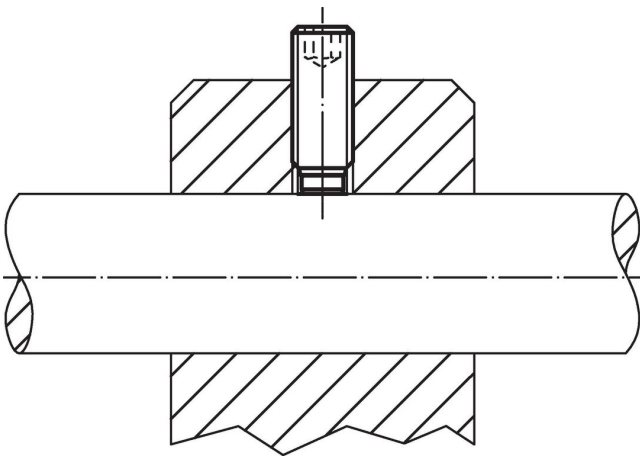


### Bestelinformatie

d <sub>1</sub>	Afmetingen			d <sub>2</sub>	SW [mm]	max. [°C]	[g]	Artikelnr.
	l <sub>1</sub>	l <sub>2</sub>	[mm]					
<b>temperstaal</b>								
M 3	5,0	1,0	1,5	1,5	250	0,1	22760.0032	
M 3	7,5	1,0	1,5	1,5	250	0,2	22760.0034	
M 3	10,0	1,0	1,5	1,5	250	0,3	22760.0036	
M 4	5,0	1,0	2,5	2,0	250	0,3	22760.0040	
M 4	6,5	1,2	2,5	2,0	250	0,3	22760.0042	
M 4	10,5	1,2	2,5	2,0	250	0,6	22760.0044	
M 4	16,5	1,2	2,5	2,0	250	1,0	22760.0046	
M 5	6,0	1,0	3,0	2,5	250	0,5	22760.0050	
M 5	8,5	1,3	3,0	2,5	250	0,7	22760.0052	
M 5	12,5	1,3	3,0	2,5	250	1,2	22760.0054	
M 5	20,5	1,3	3,0	2,5	250	2,1	22760.0056	
M 6	6,0	1,0	4,0	3,0	250	0,7	22760.0060	
M 6	11,5	1,9	4,0	3,0	250	1,5	22760.0062	
M 6	17,5	1,9	4,0	3,0	250	2,5	22760.0064	
M 6	26,5	1,9	4,0	3,0	250	4,0	22760.0066	
M 8	8,0	1,4	5,5	4,0	250	1,7	22760.0080	
M 8	12,0	2,5	5,5	4,0	250	2,9	22760.0082	
M 8	22,0	2,5	5,5	4,0	250	5,7	22760.0086	
M 8	32,0	2,5	5,5	4,0	250	8,7	22760.0088	
M10	10,0	1,5	7,0	5,0	250	3,4	22760.0100	
M10	14,0	2,7	7,0	5,0	250	5,4	22760.0102	
M10	18,0	2,7	7,0	5,0	250	6,7	22760.0104	
M10	27,0	2,7	7,0	5,0	250	11,0	22760.0106	
M10	37,0	2,7	7,0	5,0	250	16,0	22760.0108	
M12	12,0	1,5	8,5	6,0	250	6,4	22760.0120	

d <sub>1</sub>	Afmetingen			SW [mm]	max. [°C]	[g]	Artikelnr.
	l <sub>1</sub> [mm]	l <sub>2</sub>	d <sub>2</sub>				
M12	18,5	3,4	8,5	6,0	250	10,0	<a href="#">22760.0122</a>
M12	22,5	3,4	8,5	6,0	250	12,0	<a href="#">22760.0124</a>
M12	32,5	3,4	8,5	6,0	250	19,0	<a href="#">22760.0126</a>
M12	42,5	3,4	8,5	6,0	250	26,0	<a href="#">22760.0128</a>
<b>Roestvast staal</b>							
M 3	5,0	1,0	1,5	1,5	250	0,1	<a href="#">22760.0432</a>
M 3	7,5	1,0	1,5	1,5	250	0,2	<a href="#">22760.0434</a>
M 3	10,0	1,0	1,5	1,5	250	0,3	<a href="#">22760.0436</a>
M 4	6,5	1,2	2,5	2,0	250	0,3	<a href="#">22760.0442</a>
M 4	10,5	1,2	2,5	2,0	250	0,6	<a href="#">22760.0444</a>
M 4	16,5	1,2	2,5	2,0	250	1,0	<a href="#">22760.0446</a>
M 5	8,5	1,3	3,0	2,5	250	0,7	<a href="#">22760.0452</a>
M 5	12,5	1,3	3,0	2,5	250	1,2	<a href="#">22760.0454</a>
M 5	20,5	1,3	3,0	2,5	250	2,1	<a href="#">22760.0456</a>
M 6	11,5	1,9	4,0	3,0	250	1,5	<a href="#">22760.0462</a>
M 6	17,5	1,9	4,0	3,0	250	2,5	<a href="#">22760.0464</a>
M 6	26,5	1,9	4,0	3,0	250	4,0	<a href="#">22760.0466</a>
M 8	12,0	2,5	5,5	4,0	250	2,9	<a href="#">22760.0482</a>
M 8	22,0	2,5	5,5	4,0	250	5,7	<a href="#">22760.0486</a>
M 8	32,0	2,5	5,5	4,0	250	8,7	<a href="#">22760.0488</a>
M10	14,0	2,7	7,0	5,0	250	5,4	<a href="#">22760.0502</a>
M10	18,0	2,7	7,0	5,0	250	6,7	<a href="#">22760.0504</a>
M10	27,0	2,7	7,0	5,0	250	11,0	<a href="#">22760.0506</a>
M10	37,0	2,7	7,0	5,0	250	16,0	<a href="#">22760.0508</a>
M12	18,5	3,4	8,5	6,0	250	10,0	<a href="#">22760.0522</a>
M12	22,5	3,4	8,5	6,0	250	12,0	<a href="#">22760.0524</a>
M12	32,5	3,4	8,5	6,0	250	19,0	<a href="#">22760.0526</a>
M12	42,5	3,4	8,5	6,0	250	26,0	<a href="#">22760.0528</a>

#### Toepassingsvoorbeeld



## Voldoet

### Conform RoHS

Bevat lood - voldoet aan uitzonderingen 6a / 6b / 6c

### Bevat SVHC stoffen >0,1% w/w

Bevat lood - SVHC-lijst per 27.06.2024.

### Bevat propositie 65 stoffen



Lood kan kanker en reproductieve schade veroorzaken door blootstelling  
<https://www.P65Warnings.ca.gov/>

### Vrij van conflictmineralen

Dit product bevat geen stoffen die worden aangeduid als "conflictmineralen" zoals tantaal, tin, goud of wolfram uit de Democratische Republiek Congo of aangrenzende landen."