

Kogelpotten • glijlager  
EH 22753.



**Productbeschrijving**

Kogelrollen zijn bouwstenen in transportsystemen, toevoerunits, bewerkings- en verpakkingsinrichtingen. Daarmee kunnen stukgoederen makkelijk verschoven, gedraaid en gestuurd worden. De kogelwielen zijn onderhoudsvrij. Bij temperaturen > 20°C neemt het draaggetal lineair af. (Voorbeeld: bij 90°C is het draagvermogen max. 60%)

**Materiaal**

**Behuizing**

- Roestvast staal

**Lager**

- kunststof

**Kogel**

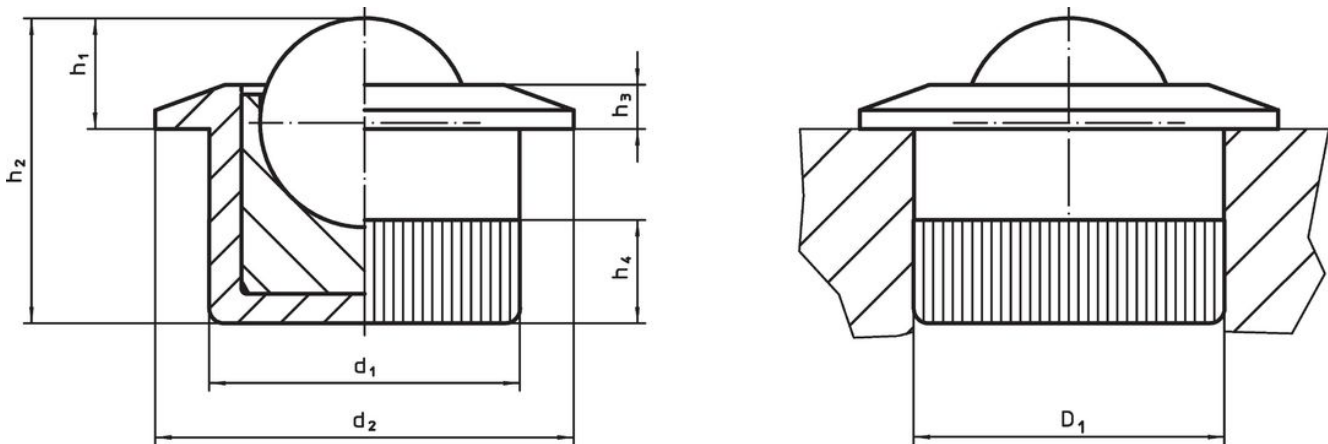
- RVS, gehard

**Montage**

Op zijn plaats vergrendelen wordt bereikt door het gekartelde contourbalwiel in te drukken. Kogelwielen kunnen vanaf de functionele kant worden gemonteerd met behulp van het montagegereedschap.

Opruwen van de externe contour maakt installatie in boorgaten mogelijk zonder extra voorbereidende stappen.

**Tekening**



**Bestelinformatie**

d <sub>1</sub>	Kogel diameter	Afmetingen					Boring D <sub>1</sub> H7 [mm]	Statische dragende figuur C <sub>0</sub> [N]	Temperatuur		Gewicht [g]	Artikelnr.
		d <sub>2</sub>	h <sub>1</sub>	h <sub>2</sub>	h <sub>3</sub>	h <sub>4</sub>			min.	max.		
												[°C]
10,0	6,5	13	3,2	11,2	1,2	4,2	10,0	1161	-50	90	4,1	22753.0065
12,6	8,5	17	4,5	12,4	1,8	4,2	12,6	1986	-50	90	8,1	22753.0085

**accessoires**

	geschikt voor kogelpot		Artikelnr.
	[mm]	[g]	
<b>montagegereedschap</b>			
	10,0	118	22753.9965
	12,6	125	22753.9985

**Voldoet**

Selecteer voor gedetailleerde informatie over de naleving het gewenste artikelnummer.