

Kogelpotten • schroefbaar, glijlager
EH 22752.

Productbeschrijving

Voor het positioneren en uitlijnen van werkstukken.
Door het glijlager kan de kogel permanent rollen en wordt het oppervlak van het werkstuk beschermd.
Bij temperaturen > 20°C neemt het draaggetal lineair af. (Voorbeeld: bij 90°C is het draagvermogen max. 60%)

Materiaal

Lager

- kunststof

Kogel

- kogellagerstaal, gehard
- RVS, gehard

Schroef

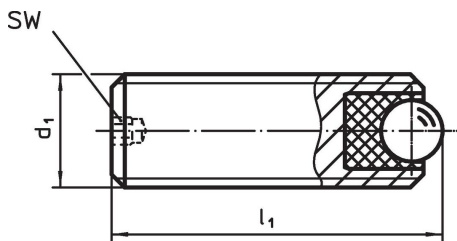
- automatenstaal, gezwart
- RVS 1.4305

Meer informatie

Opmerkingen

Speciale uitvoeringen op aanvraag.

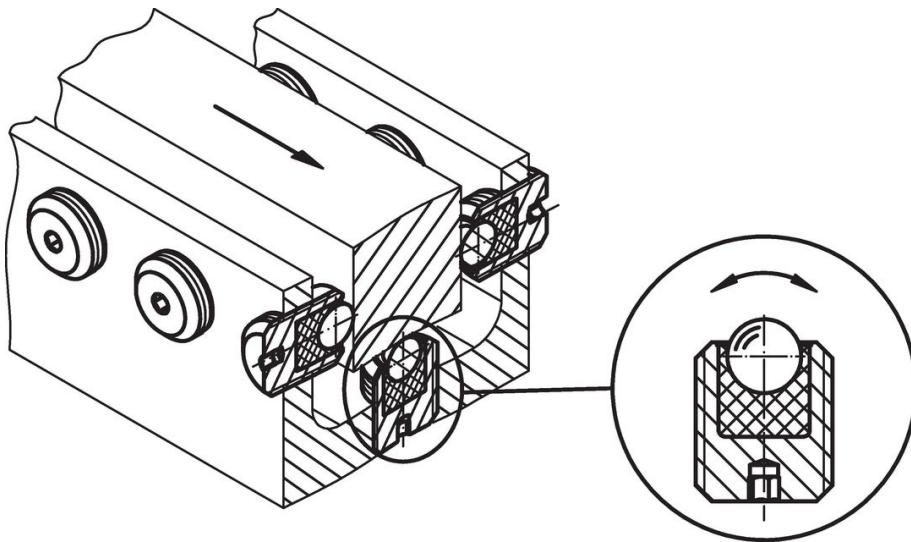
Tekening



Bestelinformatie

d ₁	Afmetingen		SW	Statische dragende figuur C ₀	Aandraai-moment max.	Temperatuur		Gewicht	Artikelnr.
	l ₁	Kogel diameter				min.	max.		
[mm]			[mm]	[N]	[Nm]	[°C]		[g]	
automatenstaal									
M 6	8	2,5	1,5	172	0,11	-50	90	1,0	22752.0061
M 6	16	2,5	1,5	172	0,11	-50	90	2,4	22752.0064
M 8	10	3,5	1,5	336	0,28	-50	90	2,4	22752.0081
M 8	20	3,5	1,5	336	0,28	-50	90	5,5	22752.0084
M10	12	4,5	2,0	556	0,58	-50	90	4,2	22752.0101
M10	25	4,5	2,0	556	0,58	-50	90	11,0	22752.0104
M12	16	6,5	2,5	1161	1,44	-50	90	7,7	22752.0121
M12	35	6,5	2,5	1161	1,44	-50	90	21,0	22752.0124
M16	20	8,5	3,0	1986	3,21	-50	90	20,0	22752.0161
M16	50	8,5	3,0	1986	3,21	-50	90	58,0	22752.0166
Roestvast staal									
M 6	8	2,5	1,5	172	0,11	-50	90	1,0	22752.0561
M 6	16	2,5	1,5	172	0,11	-50	90	2,4	22752.0564
M 8	10	3,5	1,5	336	0,28	-50	90	2,4	22752.0581
M 8	20	3,5	1,5	336	0,28	-50	90	5,5	22752.0584
M10	12	4,5	2,0	556	0,58	-50	90	4,2	22752.0601
M10	25	4,5	2,0	556	0,58	-50	90	11,0	22752.0604
M12	16	6,5	2,5	1161	1,44	-50	90	7,7	22752.0621
M12	35	6,5	2,5	1161	1,44	-50	90	21,0	22752.0624
M16	20	8,5	3,0	1986	3,21	-50	90	20,0	22752.0661
M16	50	8,5	3,0	1986	3,21	-50	90	58,0	22752.0666

Toepassingsvoorbeeld



Voldoet

Selecteer voor gedetailleerde informatie over de naleving het gewenste artikelnummer.