

## Kogelpotten • kunststof

### EH 22751.



#### Productbeschrijving

Kogelrollen zijn bouwstenen in transportsystemen, toevoerunits, bewerkings- en verpakingsinrichtingen.

Daarmee kunnen stukgoederen makkelijk verschoven, gedraaid en gestuurd worden.

Dankzij de technische eigenschappen van de kunststof heeft het onderdeel geen onderhoud of smering nodig en is het ook bestand tegen slijtage. In tegenstelling tot het stalen model biedt het plastic model extra voordelen zoals elektrische isolatie en anti-magnetische eigenschappen dankzij de eigenschappen van het materiaal.

#### Materiaal

##### Deksel

- kunststof, wit

##### Behuizing

- kunststof, wit

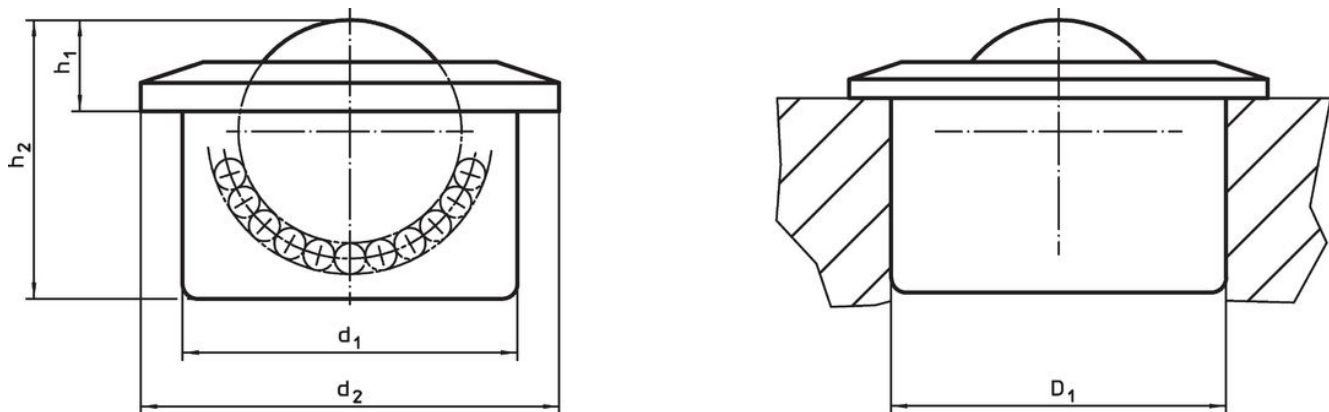
##### Kogel

- thermoplast (POM), wit

##### Kogellager

- kunststof
- Roestvast staal

#### Tekening



#### Bestelinformatie

Afmetingen					Boring D <sub>1</sub> H7 [mm]	Dynamisch draagfiguur C [N]	Temperatuur		Gewicht [g]	Artikelnr.
d <sub>1</sub>	Kogel diameter	d <sub>2</sub>	h <sub>1</sub>	h <sub>2</sub>			min.	max.		
[mm]							[°C]			
<b>Kogellager: kunststof</b>										
24	16	31	9,8	21	23,95	80	-40	80	11	22751.0015
36	24	45	9,8	30	35,95	110	-40	80	30	22751.0022
<b>Kogellager: Roestvast staal</b>										
24	16	31	9,8	21	23,95	300	-40	80	11	22751.0115
36	24	45	9,8	30	35,95	500	-40	80	30	22751.0122

## Voldoet

### Conform RoHS

Voldoet aan Richtlijn 2011/65/EU en richtlijn 2015/863

### Bevat geen SVHC stoffen

Bevat geen SVHC-stoffen met meer dan 0,1% w/w - SVHC-lijst per 27.06.2024.

### Bevat geen propositie 65 stoffen

Geen propositie 65 stoffen inbegrepen  
<https://www.P65Warnings.ca.gov/>

### Vrij van conflictmineralen

Dit product bevat geen stoffen die worden aangeduid als "conflictmineralen" zoals tantaal, tin, goud of wolfram uit de Democratische Republiek Congo of aangrenzende landen."