

## Kogelpotten • met bevestigingselementen

### EH 22750.



#### Productbeschrijving

Kogelrollen zijn bouwstenen in transportsystemen, toevoerunits, bewerkings- en verpakkingseinrichtingen. Daarmee kunnen stukgoederen makkelijk verschoven, gedraaid en gestuurd worden.

#### Materiaal

##### Deksel

- staal, galvanisch verzinkt

##### Behuizing

- staal, galvanisch verzinkt

##### Kogel

- kogellagerstaal
- Roestvast staal

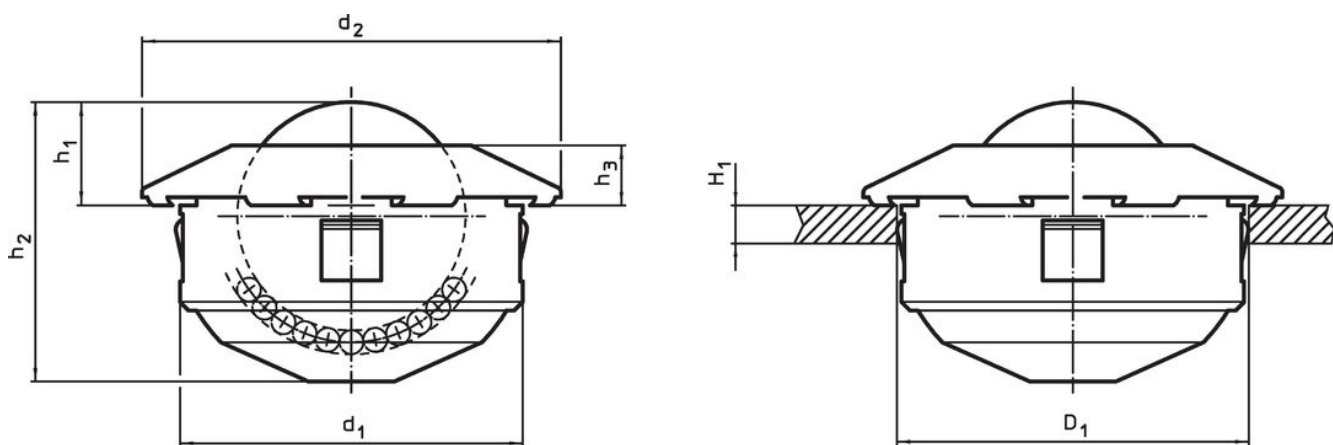
#### Montage

Het vastzetten geschiedt met verende klauwen die een grote tolerantie van de boring toestaan.

Deze kogelrollen kunnen makkelijk aan de functiezijde gemonteerd / gedemonteerd worden.

Door de schuine dekselvorm dient de montagedoorn EH 22750. gebruikt te worden.

#### Tekening



#### Bestelinformatie

d <sub>1</sub>	Kogel diameter	Afmetingen			H <sub>1</sub> min.	Boring D <sub>1</sub>	Dynamisch draagfiguur C	[g]	Artikelnr.
		d <sub>2</sub>	h <sub>1</sub>	h <sub>2</sub>					
kogel van kogellagerstaal									
24-0,13	15	31	9,5±0,2	20,5	1,5	24	500	42	22750.0104
36-0,16	22	45	9,8±0,2	28,6	2,0	36	1300	144	22750.0108
45-0,16	30	55	13,8±0,3	37,5	2,5	45	2500	292	22750.0112
kogel van RVS									
24-0,13	15	31	9,5±0,2	20,5	1,5	24	370	42	22750.0124
36-0,16	22	45	9,8±0,2	28,6	2,0	36	970	143	22750.0128
45-0,16	30	55	13,8±0,3	37,5	2,5	45	1900	290	22750.0132

#### accessoires

	geschikt voor kogelpot	[g]	Artikelnr.
	[mm]		
montagegereedschap			
	24	451	22750.0144
	36	480	22750.0148
	45	503	22750.0152

**Toepassingsvoorbeeld**



**Voldoet**

Selecteer voor gedetailleerde informatie over de naleving het gewenste artikelnummer.