

Kogelpotten • met stalen behuizing

EH 22750.



Productbeschrijving

Kogelrollen zijn bouwstenen in transportsystemen, toevoerunits, bewerkings- en verpakkingsinrichtingen. Daarmee kunnen stukgoederen makkelijk verschoven, gedraaid en gestuurd worden. Vanaf $d_1 = 36$ hebben zij een in olie gedrenkte viltichting welke tegen verontreiniging beschermt.

Materiaal

Deksel

- staal, galvanisch verzinkt
- Roestvast staal

Behuizing

- staal, galvanisch verzinkt
- Roestvast staal

Kogel

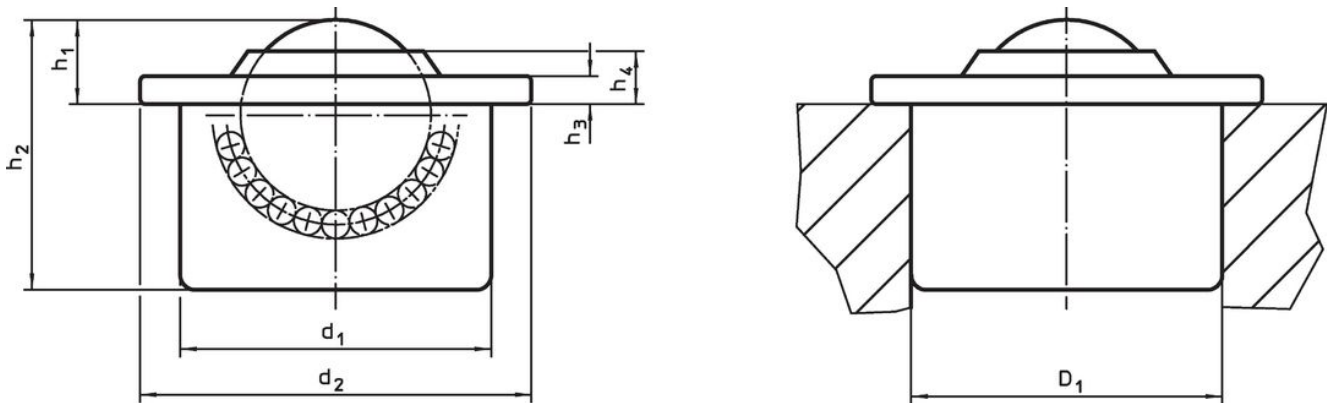
- kogellagerstaal
- Roestvast staal

Meer informatie


Overige producten

- Tolerantieringen

Tekening




Bestelinformatie

d_1	Kogel diameter	Afmetingen					Boring $D_1^{1)}$	Dynamisch draagfiguur C		Artikelnr.
		d_2	h_1	h_2	h_3	h_4				
		[mm]					[mm]	[N]	[g]	
kapje en behuizing verzinkt										
12,6 ±0,055	8	17	4,8 ±0,15	11,2	1,8	3,2	12,57 +0,03	100	6,8	22750.0000 ²⁾
18,0 ±0,055	12	23	7,4 ±0,15	15,5	2,0	4,3	17,97 +0,03	250	18,0	22750.0002 ²⁾
24,0 ±0,065	15	31	9,5 ±0,20	21,5	2,5	6,1	23,95 +0,05	500	40,0	22750.0004 ²⁾
36,0 ±0,080	22	45	9,8 ±0,20	29,5	2,9	5,7	35,90 +0,05	1300	131,0	22750.0008
45,0 ±0,080	30	55	13,8 ±0,30	37,5	3,7	7,9	44,85 +0,05	2500	277,0	22750.0012
62,0 ±0,095	45	75	19,0 ±0,40	53,7	4,2	10,3	61,83 +0,07	6000	741,0	22750.0016
alle onderdelen verzinkt, kogel van RVS										
12,6 ±0,055	8	17	4,8 ±0,15	11,2	1,8	3,2	12,57 +0,03	70	7,0	22750.0020 ²⁾
18,0 ±0,055	12	23	7,4 ±0,15	15,5	2,0	4,3	17,97 +0,03	180	18,0	22750.0022 ²⁾
24,0 ±0,065	15	31	9,5 ±0,20	21,5	2,5	6,1	23,95 +0,05	370	40,0	22750.0024 ²⁾
36,0 ±0,080	22	45	9,8 ±0,20	29,5	2,9	5,7	35,90 +0,05	970	132,0	22750.0028
45,0 ±0,080	30	55	13,8 ±0,30	37,5	3,7	7,9	44,85 +0,05	1900	273,0	22750.0032
62,0 ±0,095	45	75	19,0 ±0,40	53,7	4,2	10,3	61,83 +0,07	4500	739,0	22750.0036

¹⁾ Referentiewaarde voor 2 mm plaatstaal / 5 mm aluminium (perspassing)

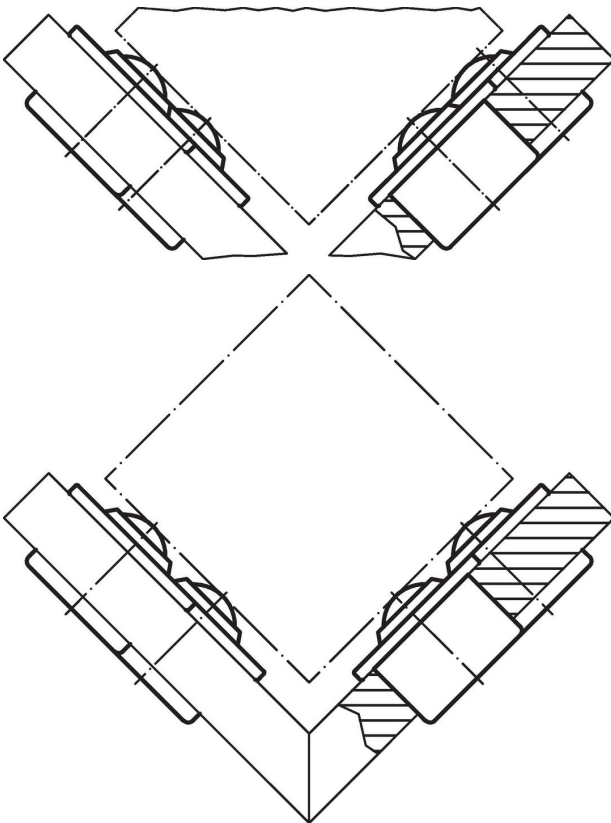
²⁾ Zonder viltichting

d ₁	Kogel diameter	Afmetingen					Boring D ₁ ¹⁾	Dynamisch draagfiguur C		Artikelnr.
		d ₂	h ₁	h ₂	h ₃	h ₄				
		[mm]					[mm]	[N]	[g]	
alle delen van RVS										
12,6 ±0,055	8	17	4,8 ±0,15	11,2	1,8	3,2	12,57 +0,03	70	7,0	22750.0040 ²⁾
18,0 ±0,055	12	23	7,4 ±0,15	15,5	2,0	4,3	17,97 +0,03	180	17,0	22750.0042 ²⁾
24,0 ±0,065	15	31	9,5 ±0,20	21,5	2,5	6,1	23,95 +0,05	370	39,0	22750.0044 ²⁾
36,0 ±0,080	22	45	9,8 ±0,20	29,5	2,9	5,7	35,90 +0,05	970	133,0	22750.0048
45,0 ±0,080	30	55	13,8 ±0,30	37,5	3,7	7,9	44,85 +0,05	1900	272,0	22750.0052

¹⁾ Referentiewaarde voor 2 mm plaatstaal / 5 mm aluminium (perspassing)

²⁾ Zonder viltichting

Toepassingsvoorbeeld



Voldoet

Conform RoHS

Voldoet aan Richtlijn 2011/65/EU en richtlijn 2015/863

Bevat geen SVHC stoffen

Bevat geen SVHC-stoffen met meer dan 0,1% w/w - SVHC-lijst per 27.06.2024.

Bevat geen propositie 65 stoffen

Geen propositie 65 stoffen inbegrepen

<https://www.P65Warnings.ca.gov/>

Vrij van conflictmineralen

Dit product bevat geen stoffen die worden aangeduid als conflictmineralen" zoals tantaal, tin, goud of wolfram uit de Democratische Republiek Congo of aangrenzende landen."