

Pendelopzetstukken • instelbaar, reset functie

EH 22741.



Productbeschrijving

Zelfinstellende pads worden gebruikt als stop, steun en drukpad en zijn geschikt voor installatie in klemelementen.

Door het resetten tot de parallel positie kan het contactpunt van het uitlijningsvlak in de oorspronkelijke positie worden gezet. Hierdoor wordt klemmen tijdens aanbrengen voorkomen.

Materiaal

Veerelement

- thermoplast (PUR)

Kogel

- kogellagerstaal, gehard, blank
- RVS 1.3541, vernikkeld

Huls

- temperstaal, veredeld, gefosfateerd
- RVS 1.4057, veredeld

Moer

- staal, gezwart (ISO 4035)
- Roestvast staal

Meer informatie

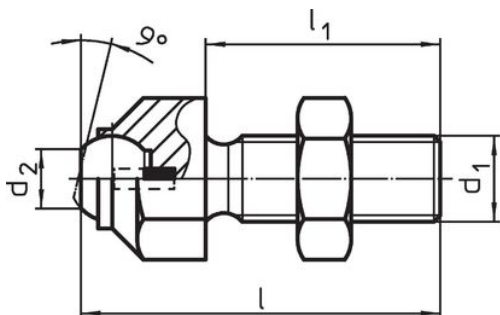
Opmerkingen

Kogel tegen verdraaien geborgd.

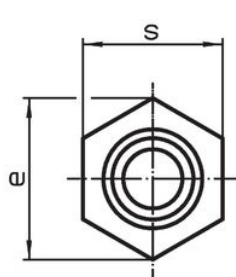
Belastbaarheid geldt voor staal en RVS ontwerp.

Speciale uitvoeringen op aanvraag.

Tekening




Afbeelding 1



Afbeelding 2

Bestelinformatie

d ₁	l	Afmetingen			Kogel diameter	Belastbaarheid bij statische belasting max. [kN]	Aandraaimoment max. [Nm]	[g]	Artikelnr.
		l ₁	d ₂	e					
[mm]									
met afgevlakte kogel, vlak oplegoppervlak – Afbeelding 1, temperstaal									
M 8	36,6	25	5,8	14,5	8,5	8	25	20	22741.0013
M10	45,7	30	8,6	19,0	12,0	8	46	44	22741.0016
M12	50,7	35	8,6	19,0	12,0	15	82	56	22741.0017
M16	60,7	40	10,5	27,0	16,0	25	206	128	22741.0024
M20	77,3	50	20,0	33,0	25,0	90	407	273	22741.0030
M24	100,0	70	20,0	40,0	25,0	90	698	466	22741.0036
M30 x 1,5	100,0	65	34,6	51,0	40,0	165	1355	885	22741.0046
met afgevlakte kogel, vlak oplegoppervlak – Afbeelding 1, Roestvast staal									
M 8	36,6	25	5,8	14,5	8,5	8	25	20	22741.0113
M10	45,7	30	8,6	19,0	12,0	8	46	44	22741.0116
M12	50,7	35	8,6	19,0	12,0	15	82	56	22741.0117
M16	60,7	40	10,5	27,0	16,0	25	206	128	22741.0124
M20	77,3	50	20,0	33,0	25,0	90	407	273	22741.0130
M24	100,0	70	20,0	40,0	25,0	90	698	466	22741.0136
M30 x 1,5	100,0	65	34,6	51,0	40,0	165	1355	885	22741.0146

d ₁	l	Afmetingen		e	Kogel diameter	Belastbaarheid bij statische belasting max. [kN]	Aandraaimoment max. [Nm]		Artikelnr.
		l ₁	d ₂						
[mm]									
met afgevlakte kogel, geribbeld oplegoppervlak – Afbeelding 2, temperstaal									
M 8	36,6	25	5,8	14,5	8,5	8	25	20	22741.0313
M10	45,7	30	8,6	19,0	12,0	8	46	44	22741.0316
M12	50,7	35	8,6	19,0	12,0	15	82	56	22741.0317
M16	60,7	40	10,5	27,0	16,0	25	206	128	22741.0324
M20	77,3	50	20,0	33,0	25,0	90	407	278	22741.0330
M24	100,0	70	20,0	40,0	25,0	90	698	466	22741.0336
M30 x 1,5	100,0	65	34,6	51,0	40,0	165	1355	915	22741.0346

Voldoet

Conform RoHS

Voldoet aan Richtlijn 2011/65/EU en richtlijn 2015/863

Bevat geen SVHC stoffen

Bevat geen SVHC-stoffen met meer dan 0,1% w/w - SVHC-lijst per 27.06.2024.

Bevat geen propositie 65 stoffen

Geen propositie 65 stoffen inbegrepen
<https://www.P65Warnings.ca.gov/>

Vrij van conflictmineralen

Dit product bevat geen stoffen die worden aangeduid als "conflictmineralen" zoals tantaal, tin, goud of wolfram uit de Democratische Republiek Congo of aangrenzende landen."