

Pendelopzetstukken • zelf aanpassend

EH 22731.



Productbeschrijving

Zelfinstellende pads worden gebruikt als stop, steun en drukpad en zijn geschikt voor installatie in klemelementen.

Door het resetten tot de parallel positie kan het contactpunt van het uitlijningsvlak in de oorspronkelijke positie worden gezet. Hierdoor wordt klemmen tijdens aanbrengen voorkomen.

Materiaal

Veerelement

- thermoplast (PUR)

Kogel

- kogellagerstaal, gehard, blank
- RVS 1.3541, vernikkeld

Huls

- temperstaal, veredeld, gefosfateerd
- RVS 1.4057, veredeld

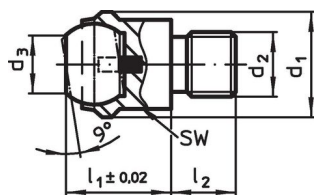
Meer informatie

Opmerkingen

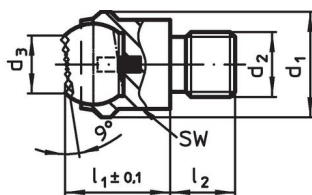
Kogel tegen verdraaien geborgd.

Belastbaarheid geldt voor staal en RVS ontwerp.

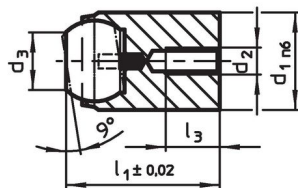
Tekening



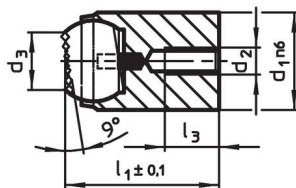
Afbeelding 1



Afbeelding 2



Afbeelding 3




Afbeelding 4

Bestelinformatie

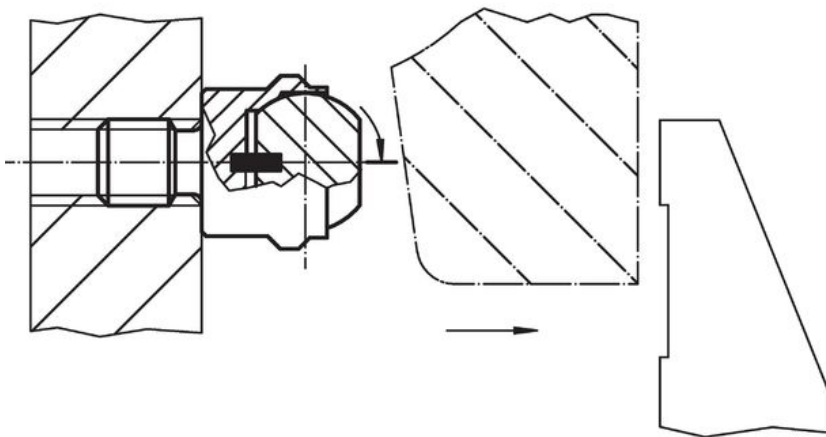
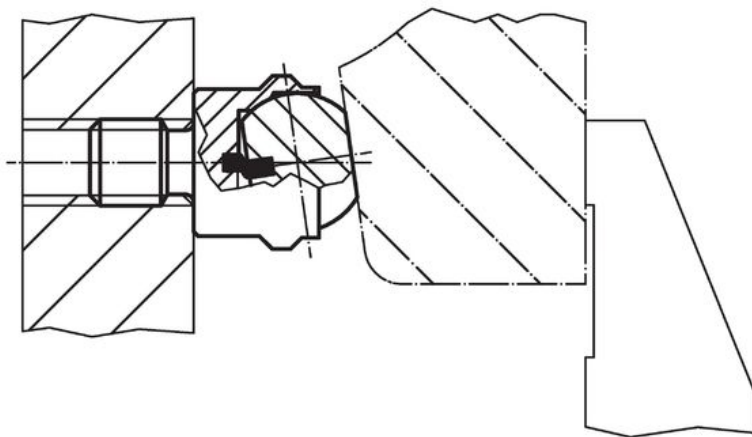
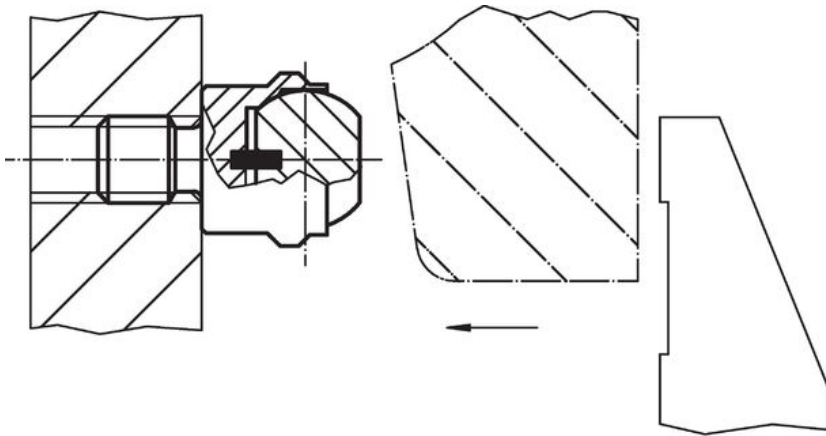
d ₁	d ₂	Afmetingen				Kogel diameter	Boring		SW	Belastbaarheid bij statische belasting max. [kN]	Aandraai-moment max. [Nm]	[g]	Artikelnr.
		d ₃	l ₁	l ₂ -0,5	l ₃ max.		Ø H7	Diepte min. [mm]					
met buitendraad, kogel afgevlakt, vlak oplegoppervlak – Afbeelding 1, temperstaal													
13	M 6	7,2	13	8	–	10	–	–	11	10	10,0	12	22731.0012
13	M 8	7,2	13	8	–	10	–	–	11	10	25,0	13	22731.0013
20	M 8	10,5	18	10	–	16	–	–	17	25	25,0	38	22731.0018
20	M10	10,5	18	10	–	16	–	–	17	25	46,0	40	22731.0019
20	M12	10,5	18	12	–	16	–	–	17	25	82,0	43	22731.0020
30	M16	20,0	27	16	–	25	–	–	27	90	206,0	149	22731.0030
50	M20	34,5	35	20	–	40	–	–	41	165	407,0	486	22731.0050
50	M24	34,5	35	24	–	40	–	–	41	165	698,0	516	22731.0060
met buitendraad, kogel afgevlakt, vlak oplegoppervlak – Afbeelding 1, Roestvast staal													
13	M 6	7,2	13	8	–	10	–	–	11	10	10,0	12	22731.0112
13	M 8	7,2	13	8	–	10	–	–	11	10	25,0	13	22731.0113
20	M 8	10,5	18	10	–	16	–	–	17	25	25,0	38	22731.0118
20	M10	10,5	18	10	–	16	–	–	17	25	46,0	40	22731.0119

¹⁾ Geldt alleen als de minimale boordiepte aangehouden is.

d ₁	d ₂	Afmetingen				Kogel diameter	Boring		SW	Belastbaarheid bij statische belasting max.	Aandraai-moment max.		Artikelnr.
		d ₃	l ₁	l ₂ -0,5	l ₃ max.		Ø H7	Diepte min.					
[mm]													
20	M12	10,5	18	12	-	16	-	-	17	25	82,0	43	22731.0120
30	M16	20,0	27	16	-	25	-	-	27	90	206,0	149	22731.0130
50	M20	34,5	35	20	-	40	-	-	41	165	407,0	486	22731.0150
50	M24	34,5	35	24	-	40	-	-	41	165	698,0	516	22731.0160
met buitendraad, kogel afgevlakt, geribbeld oplegoppervlak – Afbeelding 2, temperstaal													
13	M 6	7,2	13	8	-	10	-	-	11	10	10,0	12	22731.0312
13	M 8	7,2	13	8	-	10	-	-	11	10	25,0	13	22731.0313
20	M 8	10,5	18	10	-	16	-	-	17	25	25,0	37	22731.0318
20	M10	10,5	18	10	-	16	-	-	17	25	46,0	40	22731.0319
20	M12	10,5	18	12	-	16	-	-	17	25	82,0	43	22731.0320
30	M16	20,0	27	16	-	25	-	-	27	90	206,0	149	22731.0330
50	M20	34,5	35	20	-	40	-	-	41	165	407,0	482	22731.0350
50	M24	34,5	35	24	-	40	-	-	41	165	698,0	511	22731.0360
voor het lokaliseringsgat, platte kogel, vlak oplegoppervlak – Afbeelding 3, temperstaal													
12 n6	M 3	7,2	17	-	3,2	10	12	12	-	10 ¹⁾	1,3	13	22731.0412
18 n6	M 4	10,5	23	-	4,0	16	18	14	-	25 ¹⁾	2,9	40	22731.0418
28 n6	M 5	20,0	34	-	6,0	25	28	22	-	90 ¹⁾	6,0	151	22731.0428
voor het lokaliseringsgat, platte kogel, vlak oplegoppervlak – Afbeelding 3, Roestvast staal													
12 n6	M 3	7,2	17	-	3,2	10	12	12	-	10 ¹⁾	1,3	13	22731.0452
18 n6	M 4	10,5	23	-	4,0	16	18	14	-	25 ¹⁾	2,9	40	22731.0458
28 n6	M 5	20,0	34	-	6,0	25	28	22	-	90 ¹⁾	6,0	151	22731.0468
voor het lokaliseringsgat, kogel met vlak oppervlak, geribbeld oplegoppervlak – Afbeelding 4, temperstaal													
12 n6	M 3	7,2	17	-	3,2	10	12	12	-	10 ¹⁾	1,3	13	22731.0712
18 n6	M 4	10,5	23	-	4,0	16	18	14	-	25 ¹⁾	2,9	40	22731.0718
28 n6	M 5	20,0	34	-	6,0	25	28	22	-	90 ¹⁾	6,0	150	22731.0728

¹⁾ Geldt alleen als de minimale boordiepte aangehouden is.

Toepassingsvoorbeeld



Voldoet

Conform RoHS

Voldoet aan Richtlijn 2011/65/EU en richtlijn 2015/863

Bevat geen SVHC stoffen

Bevat geen SVHC-stoffen met meer dan 0,1% w/w - SVHC-lijst per 27.06.2024.

Bevat geen propositie 65 stoffen

Geen propositie 65 stoffen inbegrepen
<https://www.P65Warnings.ca.gov/>

Vrij van conflictmineralen

Dit product bevat geen stoffen die worden aangeduid als "conflictmineralen" zoals tantaal, tin, goud of wolfram uit de Democratische Republiek Congo of aangrenzende landen."