

## Kogeldrukbouten • zonder kop, korte uitvoering

EH 22720.



## Productbeschrijving

Kogeldrukschroeven, korte uitvoering, zijn bijzonder geschikt voor cilindrische schachten DIN 1835 E in combinatie met bijvoorbeeld Whistle Notch of Weldon gereedschapopnames. Voor het klemmen, spannen of steunen, ook van niet parallelle oppervlakken. De platte beweegbare bal maakt een vlakke lastoverdracht mogelijk.

## Materiaal

## Kogel

- kogellagerstaal, gehard

## Schroef

- temperstaal, veredeld,  $1200 \pm 100 \text{ N/mm}^2$

## Meer informatie

## Opmerkingen

Kogel niet geborgd tegen verdraaien.  
Speciale uitvoeringen op aanvraag.

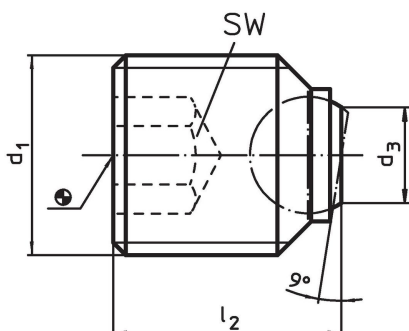
## Verwijzingen

Schroefdraadborging op aanvraag, zie bijlage  
- Technische gegevens -

## Overige producten

- Kogeldrukbouten, zonder kop, afgevlakte kogel

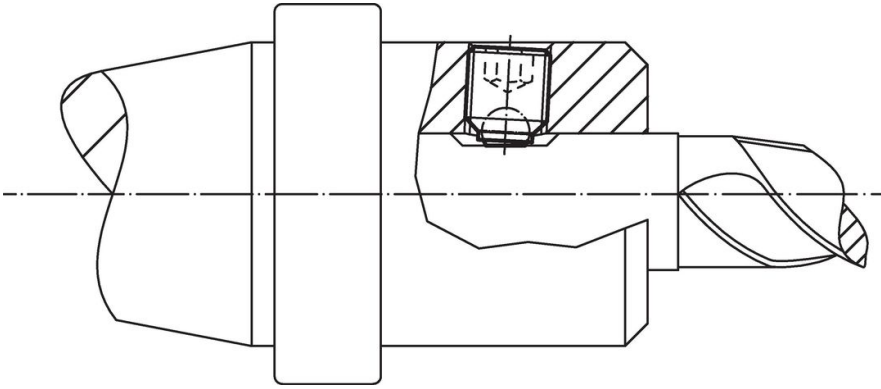
## Tekening



## Bestelinformatie

d <sub>1</sub>	Afmetingen			Kogel diameter	SW	Belastbaarheid bij statische belasting max.	[g]	ArtikeInr.
	l <sub>2</sub>	d <sub>3</sub>	[mm]					
afgevlakte kogel, vlak oplegoppervlak, voor cilindrische schachten DIN 1835 E								
M14	16	7,2	8,5	6	30	12	22720.0641	
M16	16	7,2	8,5	8	30	15	22720.0660	
M18 x 2	20	10,7	12,0	10	60	25	22720.0682	
M20 x 2	20	10,7	12,0	10	60	32	22720.0692	
M20 x 2	25	10,7	12,0	10	60	42	22720.0693	
M24 x 2	25	13,5	15,0	12	90	59	22720.0730	

## Toepassingsvoorbeeld



## Voldoet

### Conform RoHS

Bevat lood - voldoet aan uitzonderingen 6a / 6b / 6c

### Bevat SVHC stoffen >0,1% w/w

Bevat lood - SVHC-lijst per 23.01.2024

### Bevat propositie 65 stoffen



Lood kan kanker en reproductieve schade veroorzaken door blootstelling  
<https://www.P65Warnings.ca.gov/>

### Vrij van conflictmineralen

Dit product bevat geen stoffen die worden aangeduid als conflictmineralen" zoals tantaal, tin, goud of wolfram uit de Democratische Republiek Congo of aangrenzende landen."