

Kogeldrukbouten • zonder kop, met fijndraad

EH 22720.



Productbeschrijving

Ook voor positioneren, klemmen, pannen of steunen bij oppervlaktes die niet exact parallel zijn. Door het fijndraad is een preciese instelling mogelijk. De platte beweegbare bal maakt een vlakke lastoverdracht mogelijk.

Materiaal

Kogel

- kogellagerstaal, gehard
- RVS, gehard

Schroef

- temperstaal, veredeld, $1200 \pm 100 \text{ N/mm}^2$
- RVS 1.4305

Meer informatie

Opmerkingen

Kogel niet geborgd tegen verdraaien. Speciale uitvoeringen op aanvraag.

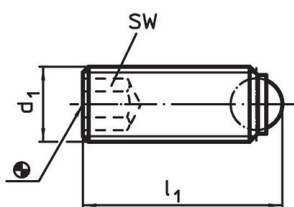
Verwijzingen

Schroefdraadborging op aanvraag, zie bijlage - Technische gegevens -

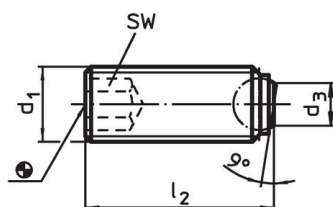
Overige producten

- Kogeldrukbouten, zonder kop, kogel geborgd tegen verdraaien
- Kogeldrukbouten, zonder kop, volle kogel
- Kogeldrukbouten, zonder kop, afgevlakte kogel

Tekening



Afbeelding 1



Afbeelding 2

Bestelinformatie

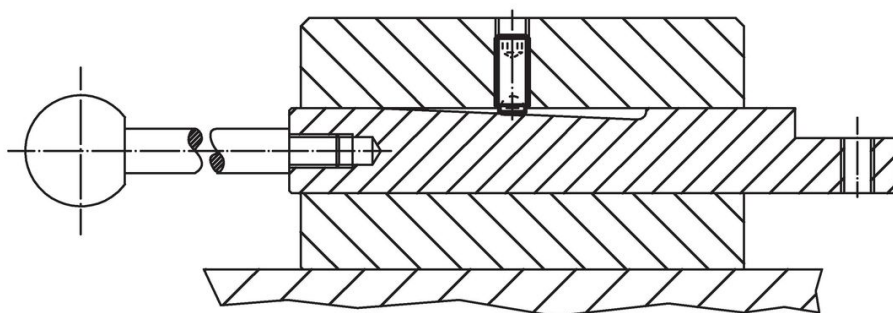
d ₁	Afmetingen			Kogel diameter	SW [mm]	Belastbaarheid bij statische belasting ¹⁾ max. [kN]	max. [°C]	[g]	Artikelnr.
	l ₁	l ₂	d ₃						
volle kogel – Afbeelding 1, temperstaal									
M4 x 0,35	6,0	–	–	2,5	2,0	3,5	250	0,4	22720.5030
M4 x 0,35	10,0	–	–	2,5	2,0	3,5	250	0,7	22720.5032
M4 x 0,5	6,0	–	–	2,5	2,0	3,5	250	0,3	22720.5040
M4 x 0,5	10,0	–	–	2,5	2,0	3,5	250	0,6	22720.5042
M5 x 0,5	8,0	–	–	3,0	2,5	4,5	250	0,7	22720.5050
M5 x 0,5	12,0	–	–	3,0	2,5	4,5	250	1,2	22720.5052
M6 x 0,5	10,8	–	–	4,0	3,0	9,0	250	1,5	22720.5060
M6 x 0,5	12,8	–	–	4,0	3,0	9,0	250	2,2	22720.5061
M6 x 0,5	16,8	–	–	4,0	3,0	9,0	250	2,7	22720.5062
M6 x 0,5	20,8	–	–	4,0	3,0	9,0	250	3,4	22720.5063
M6 x 0,5	25,8	–	–	4,0	3,0	9,0	250	4,4	22720.5064
M8 x 1	11,2	–	–	5,5	4,0	15,0	250	2,5	22720.5070
M8 x 1	21,2	–	–	5,5	4,0	15,0	250	5,5	22720.5073
volle kogel – Afbeelding 1, Roestvast staal									
M4 x 0,35	6,0	–	–	2,5	2,0	3,5	250	0,4	22720.6030
M4 x 0,35	10,0	–	–	2,5	2,0	3,5	250	0,7	22720.6032
M4 x 0,5	6,0	–	–	2,5	2,0	3,5	250	0,3	22720.6040
M4 x 0,5	10,0	–	–	2,5	2,0	3,5	250	0,6	22720.6042
M5 x 0,5	8,0	–	–	3,0	2,5	4,5	250	0,7	22720.6050
M5 x 0,5	12,0	–	–	3,0	2,5	4,5	250	1,2	22720.6052

¹⁾ Gegevens over belastbaarheid gelden niet voor RVS uitvoeringen.

d ₁	Afmetingen			Kogel diameter	SW [mm]	Belastbaarheid bij statische belasting ¹⁾ max. [kN]	max. [°C]	[g]	Artikelnr.
	l ₁	l ₂	d ₃						
M6 x 0,5	10,8	–	–	4,0	3,0	9,0	250	1,5	22720.6060
M6 x 0,5	12,8	–	–	4,0	3,0	9,0	250	2,2	22720.6061
M6 x 0,5	16,8	–	–	4,0	3,0	9,0	250	2,7	22720.6062
M6 x 0,5	20,8	–	–	4,0	3,0	9,0	250	3,4	22720.6063
M6 x 0,5	25,8	–	–	4,0	3,0	9,0	250	4,4	22720.6064
M8 x 1	11,2	–	–	5,5	4,0	15,0	250	2,5	22720.6070
M8 x 1	21,2	–	–	5,5	4,0	15,0	250	5,5	22720.6073
afgevlakte kogel, vlak oplegoppervlak – Afbeelding 2, temperstaal									
M4 x 0,35	–	5,6	1,3	2,5	2,0	3,5	250	0,3	22720.5230
M4 x 0,35	–	9,6	1,3	2,5	2,0	3,5	250	0,7	22720.5232
M4 x 0,5	–	5,6	1,3	2,5	2,0	3,5	250	0,3	22720.5240
M4 x 0,5	–	9,6	1,3	2,5	2,0	3,5	250	0,6	22720.5242
M5 x 0,5	–	7,5	2,2	3,0	2,5	4,5	250	0,7	22720.5250
M5 x 0,5	–	11,5	2,2	3,0	2,5	4,5	250	1,2	22720.5252
M6 x 0,5	–	10,0	3,2	4,0	3,0	9,0	250	1,5	22720.5260
M6 x 0,5	–	12,0	3,2	4,0	3,0	9,0	250	1,8	22720.5261
M6 x 0,5	–	16,0	3,2	4,0	3,0	9,0	250	2,6	22720.5262
M6 x 0,5	–	20,0	3,2	4,0	3,0	9,0	250	3,4	22720.5263
M6 x 0,5	–	25,0	3,2	4,0	3,0	9,0	250	4,4	22720.5264
M8 x 1	–	10,0	4,5	5,5	4,0	15,0	250	2,5	22720.5270
M8 x 1	–	20,0	4,5	5,5	4,0	15,0	250	5,4	22720.5273
afgevlakte kogel, vlak oplegoppervlak – Afbeelding 2, Roestvast staal									
M4 x 0,35	–	5,6	1,3	2,5	2,0	3,5	250	0,3	22720.6230
M4 x 0,35	–	9,6	1,3	2,5	2,0	3,5	250	0,7	22720.6232
M4 x 0,5	–	5,6	1,3	2,5	2,0	3,5	250	0,3	22720.6240
M4 x 0,5	–	9,6	1,3	2,5	2,0	3,5	250	0,6	22720.6242
M5 x 0,5	–	7,5	2,2	3,0	2,5	4,5	250	0,7	22720.6250
M5 x 0,5	–	11,5	2,2	3,0	2,5	4,5	250	1,2	22720.6252
M6 x 0,5	–	10,0	3,2	4,0	3,0	9,0	250	1,5	22720.6260
M6 x 0,5	–	12,0	3,2	4,0	3,0	9,0	250	1,8	22720.6261
M6 x 0,5	–	16,0	3,2	4,0	3,0	9,0	250	2,6	22720.6262
M6 x 0,5	–	20,0	3,2	4,0	3,0	9,0	250	3,4	22720.6263
M6 x 0,5	–	25,0	3,2	4,0	3,0	9,0	250	4,4	22720.6264
M8 x 1	–	10,0	4,5	5,5	4,0	15,0	250	2,5	22720.6270
M8 x 1	–	20,0	4,5	5,5	4,0	15,0	250	5,4	22720.6273

¹⁾ Gegevens over belastbaarheid gelden niet voor RVS uitvoeringen.

Toepassingsvoorbeeld



Voldoet

Selecteer voor gedetailleerde informatie over de naleving het gewenste artikelnummer.