

## Kogeldrukbouten • zonder kop, afgevlakte kogel

EH 22720.



## Productbeschrijving

Kogeldrukschroeven met een thermoplast kogel zijn geschikt voor broze, drukgevoelige delen. Voor het klemmen, spannen of steunen, ook van niet-parallelle oppervlakken. De platte beweegbare bal maakt een vlakke lastoverdracht mogelijk.

## Materiaal

## Kogel

- kogellagerstaal, gehard
- RVS, gehard
- thermoplast (POM), rood

## Schroef

- temperstaal, veredeld,  $1200 \pm 100 \text{ N/mm}^2$
- RVS 1.4305

## Meer informatie

## Opmerkingen

Kogel niet geborgd tegen verdraaien.  
Speciale uitvoeringen op aanvraag.

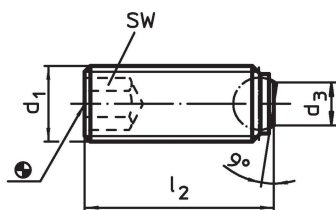
## Verwijzingen

Schroefdraadborging op aanvraag, zie bijlage  
- Technische gegevens -

## Overige producten

- Kogeldrukbouten, zonder kop, kogel geborgd tegen verdraaien
- Kogeldrukbouten, zonder kop, met fijndraad
- Kogeldrukbouten, zonder kop, korte uitvoering
- Kogeldrukbouten, zonder kop, afgevlakte kogel en zeskant



## Tekening





## Bestelinformatie

d <sub>1</sub>	Afmetingen		Kogel diameter	SW	Belastbaarheid bij statische belasting <sup>1)</sup> max.	Temperatuur		Gewicht	Artikelnr.
	l <sub>2</sub>	d <sub>3</sub>				min.	max.		
[mm]									
vlak oplegoppervlak, temperstaal									
M 4	5,6	1,8	2,5	2,0	3,5	–	250	0,3	22720.0542
M 4	7,6	1,8	2,5	2,0	3,5	–	250	0,4	22720.0543
M 4	9,6	1,8	2,5	2,0	3,5	–	250	0,6	22720.0544
M 4	11,6	1,8	2,5	2,0	3,5	–	250	0,7	22720.0545
M 4	15,6	1,8	2,5	2,0	3,5	–	250	1,0	22720.0546
M 5	7,5	2,2	3,0	2,5	4,5	–	250	0,6	22720.0552
M 5	9,5	2,2	3,0	2,5	4,5	–	250	0,9	22720.0553
M 5	11,5	2,2	3,0	2,5	4,5	–	250	1,1	22720.0554
M 5	15,5	2,2	3,0	2,5	4,5	–	250	1,6	22720.0555
M 5	19,5	2,2	3,0	2,5	4,5	–	250	2,0	22720.0556
M 5	24,5	2,2	3,0	2,5	4,5	–	250	2,6	22720.0558
M 6	10,0	3,2	4,0	3,0	9,0	–	250	1,3	22720.0562
M 6	12,0	3,2	4,0	3,0	9,0	–	250	1,6	22720.0563
M 6	16,0	3,2	4,0	3,0	9,0	–	250	2,3	22720.0564
M 6	20,0	3,2	4,0	3,0	9,0	–	250	3,0	22720.0565
M 6	25,0	3,2	4,0	3,0	9,0	–	250	3,8	22720.0566
M 8	10,0	4,5	5,5	4,0	15,0	–	250	2,4	22720.0581
M 8	12,0	4,5	5,5	4,0	15,0	–	250	2,8	22720.0582
M 8	16,0	4,5	5,5	4,0	15,0	–	250	4,1	22720.0583



<sup>1)</sup> Gegevens over belastbaarheid gelden niet voor uitvoeringen van RVS (behalve bij uitvoeringen met thermoplast kogel).

d <sub>1</sub>	Afmetingen		Kogel diameter	SW [mm]	Belastbaarheid bij statische belasting <sup>1)</sup> max. [kN]	 min. max. [°C]		 [g]	Artikelnr.
	l <sub>2</sub>	d <sub>3</sub>				[mm]	[mm]		
M 8	20,0	4,5	5,5	4,0	15,0	–	250	5,1	22720.0584
M 8	25,0	4,5	5,5	4,0	15,0	–	250	6,7	22720.0585
M 8	30,0	4,5	5,5	4,0	15,0	–	250	8,2	22720.0586
M10	12,0	6,0	7,0	5,0	20,0	–	250	4,5	22720.0601
M10	16,0	6,0	7,0	5,0	20,0	–	250	5,9	22720.0602
M10	20,0	6,0	7,0	5,0	20,0	–	250	7,8	22720.0603
M10	25,0	6,0	7,0	5,0	20,0	–	250	10,0	22720.0604
M10	30,0	6,0	7,0	5,0	20,0	–	250	13,0	22720.0605
M10	35,0	6,0	7,0	5,0	20,0	–	250	15,0	22720.0606
M10	40,0	6,0	7,0	5,0	20,0	–	250	18,0	22720.0608
M12	16,0	7,2	8,5	6,0	30,0	–	250	8,8	22720.0621
M12	20,0	7,2	8,5	6,0	30,0	–	250	11,0	22720.0622
M12	25,0	7,2	8,5	6,0	30,0	–	250	14,0	22720.0623
M12	30,0	7,2	8,5	6,0	30,0	–	250	18,0	22720.0624
M12	40,0	7,2	8,5	6,0	30,0	–	250	25,0	22720.0626
M12	50,0	7,2	8,5	6,0	30,0	–	250	32,0	22720.0628
M16	20,0	10,7	12,0	8,0	60,0	–	250	21,0	22720.0661
M16	25,0	10,7	12,0	8,0	60,0	–	250	26,0	22720.0662
M16	35,0	10,7	12,0	8,0	60,0	–	250	40,0	22720.0664
M16	50,0	10,7	12,0	8,0	60,0	–	250	60,0	22720.0666
M20	30,0	13,5	15,0	10,0	90,0	–	250	50,0	22720.0702
M20	40,0	13,5	15,0	10,0	90,0	–	250	71,0	22720.0704
M20	50,0	13,5	15,0	10,0	90,0	–	250	92,0	22720.0705
M20	60,0	13,5	15,0	10,0	90,0	–	250	111,0	22720.0706
M24	35,0	15,8	18,0	12,0	120,0	–	250	85,0	22720.0742
M24	50,0	15,8	18,0	12,0	120,0	–	250	129,0	22720.0744
M24	80,0	15,8	18,0	12,0	120,0	–	250	218,0	22720.0746
<b>vlak oplegoppervlak, Roestvast staal</b>									
M 4	5,6	1,8	2,5	2,0	3,5	–	250	0,3	22720.0827
M 4	7,6	1,8	2,5	2,0	3,5	–	250	0,4	22720.0828
M 4	9,6	1,8	2,5	2,0	3,5	–	250	0,6	22720.0829
M 4	11,6	1,8	2,5	2,0	3,5	–	250	0,7	22720.0830
M 4	15,6	1,8	2,5	2,0	3,5	–	250	1,0	22720.0832
M 5	7,5	2,2	3,0	2,5	4,5	–	250	0,6	22720.0833
M 5	9,5	2,2	3,0	2,5	4,5	–	250	0,9	22720.0834
M 5	11,5	2,2	3,0	2,5	4,5	–	250	1,1	22720.0835
M 5	15,5	2,2	3,0	2,5	4,5	–	250	1,6	22720.0836
M 5	19,5	2,2	3,0	2,5	4,5	–	250	2,0	22720.0837
M 5	24,5	2,2	3,0	2,5	4,5	–	250	2,6	22720.0838
M 6	10,0	3,2	4,0	3,0	9,0	–	250	1,3	22720.0840
M 6	12,0	3,2	4,0	3,0	9,0	–	250	1,6	22720.0842
M 6	16,0	3,2	4,0	3,0	9,0	–	250	2,3	22720.0844
M 6	20,0	3,2	4,0	3,0	9,0	–	250	3,0	22720.0845
M 6	25,0	3,2	4,0	3,0	9,0	–	250	3,8	22720.0846
M 8	10,0	4,5	5,5	4,0	15,0	–	250	2,4	22720.0850
M 8	12,0	4,5	5,5	4,0	15,0	–	250	2,8	22720.0852
M 8	16,0	4,5	5,5	4,0	15,0	–	250	4,1	22720.0853
M 8	20,0	4,5	5,5	4,0	15,0	–	250	5,1	22720.0854
M 8	25,0	4,5	5,5	4,0	15,0	–	250	6,7	22720.0855
M 8	30,0	4,5	5,5	4,0	15,0	–	250	8,2	22720.0856
M10	12,0	6,0	7,0	5,0	20,0	–	250	4,5	22720.0860
M10	16,0	6,0	7,0	5,0	20,0	–	250	5,9	22720.0862
M10	20,0	6,0	7,0	5,0	20,0	–	250	7,8	22720.0863
M10	25,0	6,0	7,0	5,0	20,0	–	250	10,0	22720.0864
M10	30,0	6,0	7,0	5,0	20,0	–	250	13,0	22720.0865
M10	35,0	6,0	7,0	5,0	20,0	–	250	15,0	22720.0866
M10	40,0	6,0	7,0	5,0	20,0	–	250	18,0	22720.0868
M12	16,0	7,2	8,5	6,0	30,0	–	250	8,8	22720.0870
M12	20,0	7,2	8,5	6,0	30,0	–	250	11,0	22720.0872

<sup>1)</sup> Gegevens over belastbaarheid gelden niet voor uitvoeringen van RVS (behalve bij uitvoeringen met thermoplast kogel).

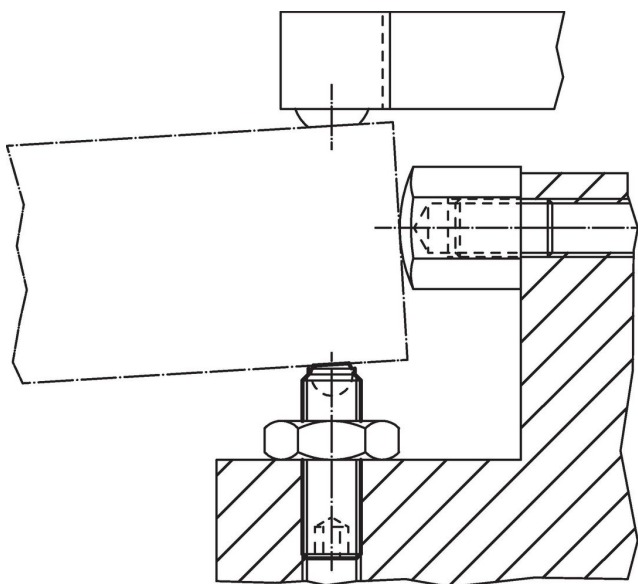
d <sub>1</sub>	Afmetingen		Kogel diameter	SW [mm]	Belastbaarheid bij statische belasting <sup>1)</sup> max. [kN]	 min. max. [°C]		 [g]	Artikelnr.
	l <sub>2</sub>	d <sub>3</sub>				[mm]	[mm]		
M12	25,0	7,2	8,5	6,0	30,0	-	250	14,0	22720.0873
M12	30,0	7,2	8,5	6,0	30,0	-	250	18,0	22720.0874
M12	40,0	7,2	8,5	6,0	30,0	-	250	25,0	22720.0876
M12	50,0	7,2	8,5	6,0	30,0	-	250	32,0	22720.0878
M16	20,0	10,7	12,0	8,0	60,0	-	250	21,0	22720.0880
M16	25,0	10,7	12,0	8,0	60,0	-	250	26,0	22720.0882
M16	35,0	10,7	12,0	8,0	60,0	-	250	40,0	22720.0884
M16	50,0	10,7	12,0	8,0	60,0	-	250	60,0	22720.0886
<b>afgevlakte kogel uit thermoplast, oplegoppervlak vlak (verdraai-beveiliging), temperstaal</b>									
M 4	5,9	1,8	2,5	2,0	0,3	-30	80	0,4	22720.0452
M 4	7,9	1,8	2,5	2,0	0,3	-30	80	0,3	22720.0453
M 4	9,9	1,8	2,5	2,0	0,3	-30	80	0,5	22720.0454
M 4	11,9	1,8	2,5	2,0	0,3	-30	80	0,7	22720.0455
M 4	15,9	1,8	2,5	2,0	0,3	-30	80	0,9	22720.0456
M 5	7,8	2,1	3,0	2,5	0,5	-30	80	0,6	22720.0462
M 5	9,8	2,1	3,0	2,5	0,5	-30	80	0,8	22720.0463
M 5	11,8	2,1	3,0	2,5	0,5	-30	80	1,0	22720.0464
M 5	15,8	2,1	3,0	2,5	0,5	-30	80	1,5	22720.0465
M 5	19,8	2,1	3,0	2,5	0,5	-30	80	1,9	22720.0466
M 5	24,8	2,1	3,0	2,5	0,5	-30	80	2,5	22720.0467
M 6	10,3	3,0	4,0	3,0	0,9	-30	80	1,1	22720.0472
M 6	12,3	3,0	4,0	3,0	0,9	-30	80	1,4	22720.0473
M 6	16,3	3,0	4,0	3,0	0,9	-30	80	2,1	22720.0474
M 6	20,3	3,0	4,0	3,0	0,9	-30	80	2,8	22720.0475
M 6	25,3	3,0	4,0	3,0	0,9	-30	80	3,6	22720.0476
M 8	10,4	4,2	5,5	4,0	1,5	-30	80	1,9	22720.0482
M 8	12,4	4,2	5,5	4,0	1,5	-30	80	2,3	22720.0483
M 8	16,4	4,2	5,5	4,0	1,5	-30	80	3,4	22720.0484
M 8	20,4	4,2	5,5	4,0	1,5	-30	80	4,6	22720.0485
M 8	25,4	4,2	5,5	4,0	1,5	-30	80	6,2	22720.0486
M 8	30,4	4,2	5,5	4,0	1,5	-30	80	7,8	22720.0487
<b>afgevlakte kogel uit thermoplast, oplegoppervlak vlak (verdraai-beveiliging), Roestvast staal</b>									
M 4	5,9	1,8	2,5	2,0	0,3	-30	80	0,4	22720.0492
M 4	7,9	1,8	2,5	2,0	0,3	-30	80	0,3	22720.0493
M 4	9,9	1,8	2,5	2,0	0,3	-30	80	0,5	22720.0494
M 4	11,9	1,8	2,5	2,0	0,3	-30	80	0,7	22720.0495
M 4	15,9	1,8	2,5	2,0	0,3	-30	80	0,9	22720.0496
M 5	7,8	2,1	3,0	2,5	0,5	-30	80	0,6	22720.0502
M 5	9,8	2,1	3,0	2,5	0,5	-30	80	0,8	22720.0503
M 5	11,8	2,1	3,0	2,5	0,5	-30	80	1,0	22720.0504
M 5	15,8	2,1	3,0	2,5	0,5	-30	80	1,5	22720.0505
M 5	19,8	2,1	3,0	2,5	0,5	-30	80	1,9	22720.0506
M 5	24,8	2,1	3,0	2,5	0,5	-30	80	2,5	22720.0507
M 6	10,3	3,0	4,0	3,0	0,9	-30	80	1,1	22720.0512
M 6	12,3	3,0	4,0	3,0	0,9	-30	80	1,4	22720.0513
M 6	16,3	3,0	4,0	3,0	0,9	-30	80	2,1	22720.0514
M 6	20,3	3,0	4,0	3,0	0,9	-30	80	2,8	22720.0515
M 6	25,3	3,0	4,0	3,0	0,9	-30	80	3,6	22720.0516
M 8	10,4	4,2	5,5	4,0	1,5	-30	80	1,9	22720.0522
M 8	12,4	4,2	5,5	4,0	1,5	-30	80	2,3	22720.0523
M 8	16,4	4,2	5,5	4,0	1,5	-30	80	3,4	22720.0524
M 8	20,4	4,2	5,5	4,0	1,5	-30	80	4,6	22720.0525
M 8	25,4	4,2	5,5	4,0	1,5	-30	80	6,2	22720.0526
M 8	30,4	4,2	5,5	4,0	1,5	-30	80	7,8	22720.0527
<b>geribbeld oplegoppervlak, temperstaal</b>									
M 8	10,0	4,5	5,5	4,0	15,0	-	250	2,4	22720.0891
M 8	12,0	4,5	5,5	4,0	15,0	-	250	2,7	22720.0892
M 8	16,0	4,5	5,5	4,0	15,0	-	250	3,9	22720.0893
M 8	20,0	4,5	5,5	4,0	15,0	-	250	5,1	22720.0894

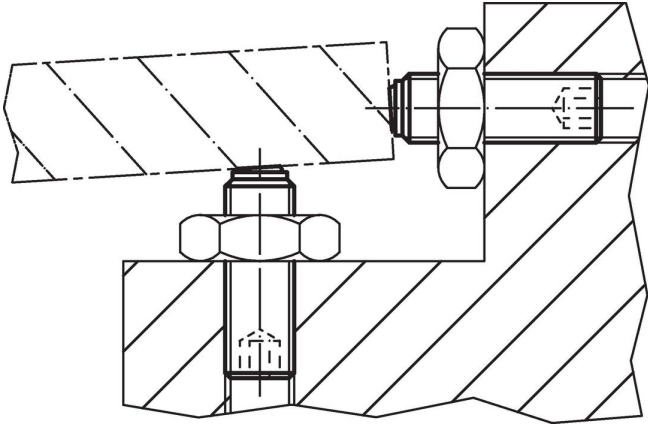
<sup>1)</sup> Gegevens over belastbaarheid gelden niet voor uitvoeringen van RVS (behalve bij uitvoeringen met thermoplast kogel).

d <sub>1</sub>	Afmetingen			SW	Belastbaarheid bij statische belasting <sup>1)</sup> max.	 min. max.		 [g]	Artikelnr.
	l <sub>2</sub>	d <sub>3</sub>	Kogel diameter			[°C]			
[mm]									
M 8	25,0	4,5	5,5	4,0	15,0	–	250	6,7	<a href="#">22720.0895</a>
M 8	30,0	4,5	5,5	4,0	15,0	–	250	8,2	<a href="#">22720.0896</a>
M10	12,0	6,0	7,0	5,0	20,0	–	250	4,5	<a href="#">22720.0901</a>
M10	16,0	6,0	7,0	5,0	20,0	–	250	5,8	<a href="#">22720.0902</a>
M10	20,0	6,0	7,0	5,0	20,0	–	250	7,7	<a href="#">22720.0903</a>
M10	25,0	6,0	7,0	5,0	20,0	–	250	10,0	<a href="#">22720.0904</a>
M10	30,0	6,0	7,0	5,0	20,0	–	250	13,0	<a href="#">22720.0905</a>
M10	35,0	6,0	7,0	5,0	20,0	–	250	15,0	<a href="#">22720.0906</a>
M10	40,0	6,0	7,0	5,0	20,0	–	250	17,0	<a href="#">22720.0908</a>
M12	16,0	7,2	8,5	6,0	30,0	–	250	8,8	<a href="#">22720.0921</a>
M12	20,0	7,2	8,5	6,0	30,0	–	250	10,0	<a href="#">22720.0922</a>
M12	25,0	7,2	8,5	6,0	30,0	–	250	14,0	<a href="#">22720.0923</a>
M12	30,0	7,2	8,5	6,0	30,0	–	250	18,0	<a href="#">22720.0924</a>
M12	40,0	7,2	8,5	6,0	30,0	–	250	25,0	<a href="#">22720.0926</a>
M12	50,0	7,2	8,5	6,0	30,0	–	250	32,0	<a href="#">22720.0928</a>
M16	20,0	10,7	12,0	8,0	60,0	–	250	21,0	<a href="#">22720.0961</a>
M16	25,0	10,7	12,0	8,0	60,0	–	250	26,0	<a href="#">22720.0962</a>
M16	35,0	10,7	12,0	8,0	60,0	–	250	40,0	<a href="#">22720.0964</a>
M16	50,0	10,7	12,0	8,0	60,0	–	250	60,0	<a href="#">22720.0966</a>
M20	30,0	13,5	15,0	10,0	90,0	–	250	49,0	<a href="#">22720.0972</a>
M20	40,0	13,5	15,0	10,0	90,0	–	250	70,0	<a href="#">22720.0974</a>
M20	50,0	13,5	15,0	10,0	90,0	–	250	91,0	<a href="#">22720.0975</a>
M20	60,0	13,5	15,0	10,0	90,0	–	250	111,0	<a href="#">22720.0976</a>
M24	35,0	15,8	18,0	12,0	120,0	–	250	84,0	<a href="#">22720.0982</a>
M24	50,0	15,8	18,0	12,0	120,0	–	250	125,0	<a href="#">22720.0984</a>
M24	80,0	15,8	18,0	12,0	120,0	–	250	217,0	<a href="#">22720.0986</a>

<sup>1)</sup> Gegevens over belastbaarheid gelden niet voor uitvoeringen van RVS (behalve bij uitvoeringen met thermoplast kogel).

### Toepassingsvoorbeeld





**Voldoet**

Selecteer voor gedetailleerde informatie over de naleving het gewenste artikelnummer.