

## Kogeldrukbouten • met kop, volle kogel

EH 22710.



### Productbeschrijving

Ook voor positioneren, klemmen, pannen of steunen bij oppervlaktes die niet exact parallel zijn.

### Materiaal

- Kogel**
- kogellagerstaal, gehard
  - RVS, gehard

### Schroef

- temperstaal, veredeld,  $1200 \pm 100 \text{ N/mm}^2$
- RVS 1.4305

### Meer informatie

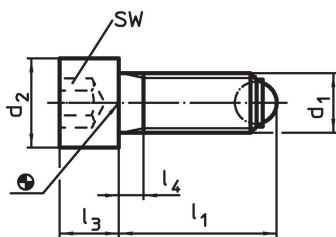
### Opmerkingen

Speciale uitvoeringen op aanvraag.

### Verwijzingen

Schroefdraadborging op aanvraag, zie bijlage  
- Technische gegevens -


### Tekening



### Bestelinformatie

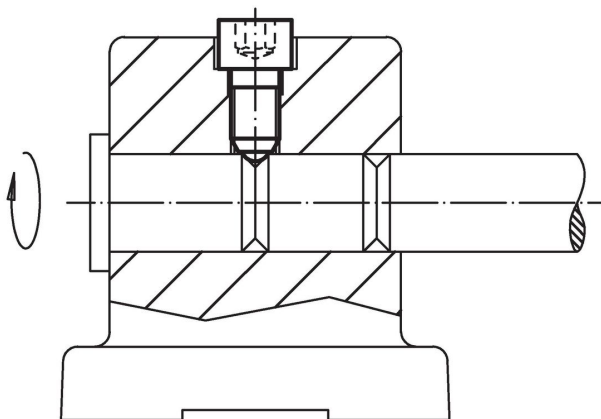
d <sub>1</sub>	l <sub>1</sub>	Afmetingen			Kogel diameter	SW	Belastbaarheid bij statische belasting <sup>1)</sup> max.	[g]	Artikelnr.
		d <sub>2</sub>	l <sub>3</sub>	l <sub>4</sub>					
<b>volle kogel, temperstaal</b>									
M 6	20,8	10	6	3,0	4,0	5	9	6,1	<a href="#">22710.0062</a>
M 6	30,8	10	6	3,0	4,0	5	9	7,9	<a href="#">22710.0064</a>
M 6	40,8	10	6	16,0	4,0	5	9	9,9	<a href="#">22710.0066</a>
M 8	21,2	13	8	3,5	5,5	6	15	13,0	<a href="#">22710.0082</a>
M 8	36,2	13	8	3,5	5,5	6	15	17,0	<a href="#">22710.0084</a>
M 8	51,2	13	8	22,0	5,5	6	15	23,0	<a href="#">22710.0086</a>
M10	26,7	16	10	4,5	7,0	8	20	24,0	<a href="#">22710.0102</a>
M10	41,7	16	10	4,5	7,0	8	20	32,0	<a href="#">22710.0104</a>
M10	61,7	16	10	28,0	7,0	8	20	44,0	<a href="#">22710.0106</a>
M12	32,0	18	12	5,0	8,5	10	30	39,0	<a href="#">22710.0122</a>
M12	52,0	18	12	5,0	8,5	10	30	52,0	<a href="#">22710.0124</a>
M12	82,0	18	12	44,0	8,5	10	30	80,0	<a href="#">22710.0126</a>
M16	43,3	24	16	6,0	12,0	14	60	94,0	<a href="#">22710.0162</a>
M16	63,3	24	16	6,0	12,0	14	60	122,0	<a href="#">22710.0164</a>
M16	83,3	24	16	36,0	12,0	14	60	154,0	<a href="#">22710.0166</a>
M20	54,2	30	20	7,5	15,0	17	90	186,0	<a href="#">22710.0202</a>
M20	84,2	30	20	28,0	15,0	17	90	255,0	<a href="#">22710.0204</a>
M20	104,2	30	20	48,0	15,0	17	90	306,0	<a href="#">22710.0206</a>
M24	64,7	36	24	9,0	18,0	19	120	327,0	<a href="#">22710.0242</a>
M24	94,7	36	24	30,0	18,0	19	120	428,0	<a href="#">22710.0244</a>
M24	124,7	36	24	60,0	18,0	19	120	532,0	<a href="#">22710.0246</a>
<b>volle kogel, Roestvast staal</b>									
M 6	20,8	10	6	3,0	4,0	5	9	6,1	<a href="#">22710.0752</a>
M 6	30,8	10	6	3,0	4,0	5	9	7,9	<a href="#">22710.0754</a>
M 6	40,8	10	6	16,0	4,0	5	9	9,9	<a href="#">22710.0756</a>
M 8	21,2	13	8	3,5	5,5	6	15	13,0	<a href="#">22710.0762</a>
M 8	36,2	13	8	3,5	5,5	6	15	17,0	<a href="#">22710.0764</a>
M 8	51,2	13	8	22,0	5,5	6	15	23,0	<a href="#">22710.0766</a>
M10	26,7	16	10	4,5	7,0	8	20	24,0	<a href="#">22710.0772</a>

<sup>1)</sup> Gegevens over belastbaarheid gelden niet voor RVS uitvoeringen.

d <sub>1</sub>	l <sub>1</sub> ~	Afmetingen			Kogel diameter	SW [mm]	Belastbaarheid bij statische belasting <sup>1)</sup> max. [kN]	 [g]	Artikelnr.
		d <sub>2</sub>	l <sub>3</sub>	l <sub>4</sub>					
M10	41,7	16	10	4,5	7,0	8	20	32,0	<a href="#">22710.0774</a>
M10	61,7	16	10	28,0	7,0	8	20	44,0	<a href="#">22710.0776</a>
M12	32,0	18	12	5,0	8,5	10	30	39,0	<a href="#">22710.0782</a>
M12	52,0	18	12	5,0	8,5	10	30	52,0	<a href="#">22710.0784</a>
M12	82,0	18	12	44,0	8,5	10	30	80,0	<a href="#">22710.0786</a>
M16	43,3	24	16	6,0	12,0	14	60	94,0	<a href="#">22710.0792</a>
M16	63,3	24	16	6,0	12,0	14	60	122,0	<a href="#">22710.0794</a>
M16	83,3	24	16	36,0	12,0	14	60	154,0	<a href="#">22710.0796</a>

<sup>1)</sup> Gegevens over belastbaarheid gelden niet voor RVS uitvoeringen.

### Toepassingsvoorbeeld



### Voldoet

#### Conform RoHS

Voldoet aan Richtlijn 2011/65/EU en richtlijn 2015/863

#### Bevat geen SVHC stoffen

Bevat geen SVHC-stoffen met meer dan 0,1% w/w - SVHC-lijst per 27.06.2024.

#### Bevat geen propositie 65 stoffen

Geen propositie 65 stoffen inbegrepen

<https://www.P65Warnings.ca.gov/>

#### Vrij van conflictmineralen

Dit product bevat geen stoffen die worden aangeduid als conflictmineralen" zoals tantaal, tin, goud of wolfram uit de Democratische Republiek Congo of aangrenzende landen."