

Kogeldrukbouten • zonder kop, kogel geborgd tegen verdraaien

EH 22700.



Productbeschrijving

Voor het klemmen, spannen of steunen, ook van niet parallelle oppervlakken. De platte beweegbare bal maakt een vlakke lastoverdracht mogelijk.

Materiaal

Kogel

- kogellagerstaal, gehard
- RVS, gehard

Schroef

- temperstaal, veredeld, $1200 \pm 100 \text{ N/mm}^2$
- RVS 1.4305

Meer informatie

Opmerkingen

Kogel tegen verdraaien geborgd. Speciale uitvoeringen op aanvraag.

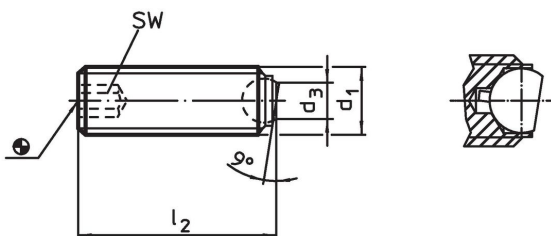
Verwijzingen

Schroefdraadborging op aanvraag, zie bijlage - Technische gegevens -


Overige producten

- Kogeldrukbouten, zonder kop, afgevlakte kogel
- Kogeldrukbouten, zonder kop, met fijndraad
- Kogeldrukbouten, zonder kop, afgevlakte kogel en zeskant


Tekening



Bestelinformatie

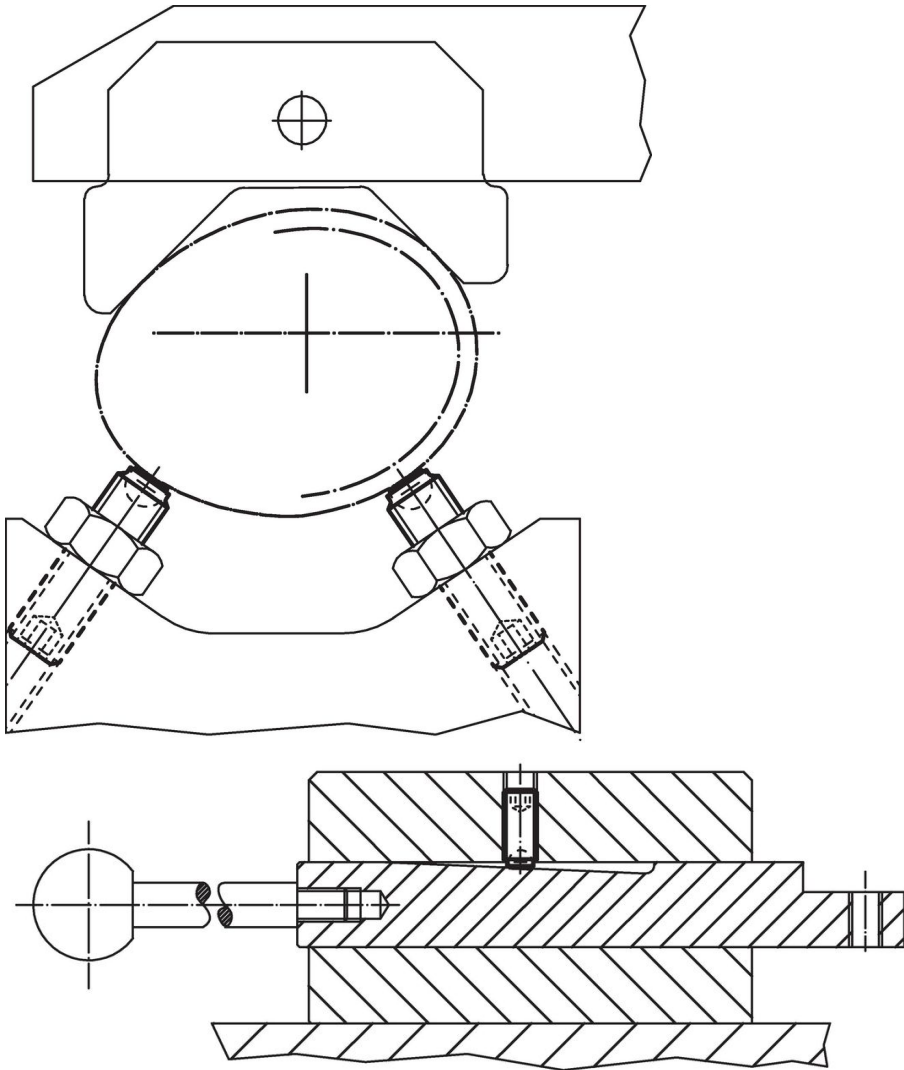
d ₁	l ₂	Afmetingen d ₃ [mm]	Kogel diameter	SW [mm]	Belastbaarheid bij statische belasting ¹⁾ max. [kN]	 [g]	Artikelnr.
afgevlakte kogel, vlak oplegoppervlak, temperstaal							
M 6	12	3,2	4,0	3	6	1,6	22700.0563
M 6	16	3,2	4,0	3	6	2,3	22700.0564
M 6	20	3,2	4,0	3	6	3,0	22700.0565
M 6	25	3,2	4,0	3	6	3,8	22700.0566
M 8	16	4,5	5,5	4	9	3,9	22700.0583
M 8	20	4,5	5,5	4	9	5,1	22700.0584
M 8	25	4,5	5,5	4	9	6,6	22700.0585
M 8	30	4,5	5,5	4	9	8,3	22700.0586
M10	20	6,0	7,0	5	12	7,7	22700.0603
M10	25	6,0	7,0	5	12	10,0	22700.0604
M10	35	6,0	7,0	5	12	15,0	22700.0606
M10	40	6,0	7,0	5	12	17,0	22700.0608
M12	20	7,2	8,5	6	18	11,0	22700.0622
M12	30	7,2	8,5	6	18	18,0	22700.0624
M12	40	7,2	8,5	6	18	25,0	22700.0626
M12	50	7,2	8,5	6	18	32,0	22700.0628
M16	20	10,7	12,0	8	36	22,0	22700.0661
M16	25	10,7	12,0	8	36	28,0	22700.0662
M16	35	10,7	12,0	8	36	38,0	22700.0664
M16	50	10,7	12,0	8	36	60,0	22700.0666
M20	30	13,5	15,0	10	60	53,0	22700.0672

¹⁾ Gegevens over belastbaarheid gelden niet voor RVS uitvoeringen.

d ₁	l ₂	Afmetingen		Kogel diameter	SW	Belastbaarheid bij statische belasting ¹⁾ max. [kN]		Artikelnr.
		d ₃	[mm]					
M20	40	13,5		15,0	10	60	70,0	22700.0674
M20	50	13,5		15,0	10	60	90,0	22700.0675
M20	60	13,5		15,0	10	60	111,0	22700.0676
M24	35	15,8		18,0	12	80	85,0	22700.0682
M24	50	15,8		18,0	12	80	125,0	22700.0684
M24	80	15,8		18,0	12	80	215,0	22700.0686
afgevlakte kogel, vlak oplegoppervlak, Roestvast staal								
M 6	12	3,2		4,0	3	6	1,6	22700.0803
M 6	16	3,2		4,0	3	6	2,3	22700.0804
M 6	20	3,2		4,0	3	6	3,0	22700.0805
M 6	25	3,2		4,0	3	6	3,8	22700.0806
M 8	16	4,5		5,5	4	9	3,9	22700.0813
M 8	20	4,5		5,5	4	9	5,1	22700.0814
M 8	25	4,5		5,5	4	9	6,6	22700.0815
M 8	30	4,5		5,5	4	9	8,3	22700.0816
M10	20	6,0		7,0	5	12	7,7	22700.0823
M10	25	6,0		7,0	5	12	10,0	22700.0824
M10	35	6,0		7,0	5	12	15,0	22700.0826
M10	40	6,0		7,0	5	12	17,0	22700.0828
M12	20	7,2		8,5	6	18	11,0	22700.0832
M12	30	7,2		8,5	6	18	18,0	22700.0834
M12	40	7,2		8,5	6	18	25,0	22700.0836
M12	50	7,2		8,5	6	18	32,0	22700.0838
M16	20	10,7		12,0	8	36	22,0	22700.0841
M16	25	10,7		12,0	8	36	28,0	22700.0842
M16	35	10,7		12,0	8	36	38,0	22700.0844
M16	50	10,7		12,0	8	36	60,0	22700.0846
afgevlakte kogel, geribbeld oplegoppervlak, temperstaal								
M 8	16	4,5		5,5	4	9	3,9	22700.0693
M 8	20	4,5		5,5	4	9	5,1	22700.0694
M 8	25	4,5		5,5	4	9	6,6	22700.0695
M 8	30	4,5		5,5	4	9	8,3	22700.0696
M10	20	6,0		7,0	5	12	7,7	22700.0703
M10	25	6,0		7,0	5	12	10,0	22700.0704
M10	35	6,0		7,0	5	12	15,0	22700.0706
M10	40	6,0		7,0	5	12	17,0	22700.0708
M12	20	7,2		8,5	6	18	11,0	22700.0722
M12	30	7,2		8,5	6	18	18,0	22700.0724
M12	40	7,2		8,5	6	18	25,0	22700.0726
M12	50	7,2		8,5	6	18	31,0	22700.0728
M16	20	10,7		12,0	8	36	22,0	22700.0761
M16	25	10,7		12,0	8	36	27,0	22700.0762
M16	35	10,7		12,0	8	36	40,0	22700.0764
M16	50	10,7		12,0	8	36	60,0	22700.0766
M20	30	13,5		15,0	10	60	52,0	22700.0772
M20	40	13,5		15,0	10	60	70,0	22700.0774
M20	50	13,5		15,0	10	60	89,0	22700.0775
M20	60	13,5		15,0	10	60	111,0	22700.0776
M24	35	15,8		18,0	12	80	85,0	22700.0782
M24	50	15,8		18,0	12	80	125,0	22700.0784
M24	80	15,8		18,0	12	80	215,0	22700.0786

¹⁾ Gegevens over belastbaarheid gelden niet voor RVS uitvoeringen.

Toepassingsvoorbeeld



Voldoet

Selecteer voor gedetailleerde informatie over de naleving het gewenste artikelnummer.