

## Steunen • DIN 6320 met schroefdraadtap EH 22640.



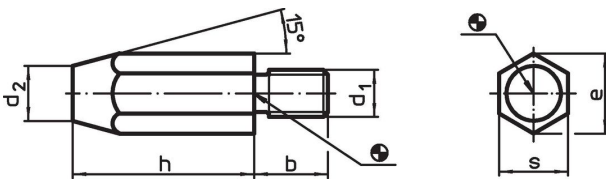
### Productbeschrijving

Steunen volgens DIN 6320 kunnen zowel als voet, als zitelement en als stop worden gebruikt. Het draagvlak heeft geen middelpunt.

### Materiaal

- temperstaal, ongehard, gezwart

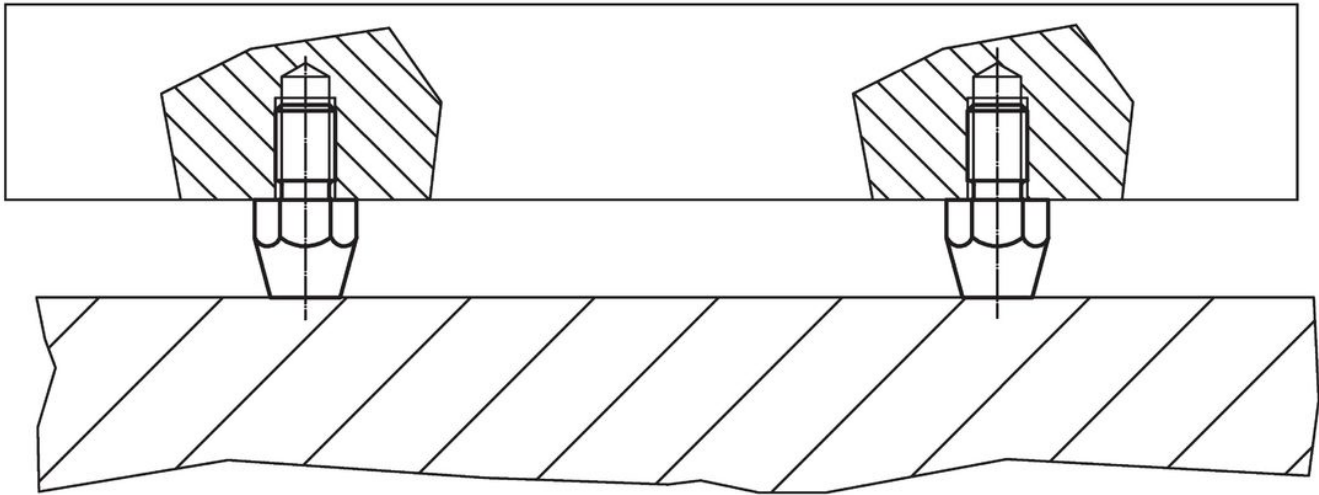
### Tekening



### Bestelinformatie

h	d <sub>1</sub>	Afmetingen			e	s	Aandraaimoment max. [Nm]	[g]	Artikelnr.
		b	d <sub>2</sub>	[mm]					
10	M 6	11	8		11,5	10	7	7,8	<a href="#">22640.0061</a>
20	M 6	11	6		11,5	10	7	13,0	<a href="#">22640.0062</a>
15	M 8	13	10		15,0	13	7	19,0	<a href="#">22640.0081</a>
30	M 8	13	9		15,0	13	18	35,0	<a href="#">22640.0082</a>
20	M10	16	13		19,6	17	32	41,0	<a href="#">22640.0101</a>
40	M10	16	13		19,6	17	32	80,0	<a href="#">22640.0102</a>
25	M12	20	15		21,9	19	60	70,0	<a href="#">22640.0121</a>
50	M12	20	15		21,9	19	60	129,0	<a href="#">22640.0122</a>

## Toepassingsvoorbeeld



## Voldoet

### Conform RoHS

Bevat lood - voldoet aan uitzonderingen 6a / 6b / 6c

### Bevat SVHC stoffen >0,1% w/w

Bevat lood - SVHC-lijst per 27.06.2024.

### Bevat propositie 65 stoffen



Lood kan kanker en reproductieve schade veroorzaken door blootstelling  
<https://www.P65Warnings.ca.gov/>

### Vrij van conflictmineralen

Dit product bevat geen stoffen die worden aangeduid als "conflictmineralen" zoals tantaal, tin, goud of wolfram uit de Democratische Republiek Congo of aangrenzende landen."