

Centreerpennen • met kogel
EH 22630.



Productbeschrijving

Door de kogelvorm wordt het inleggen van de werkstukken vereenvoudigd en voorkomt kantelen.

Materiaal

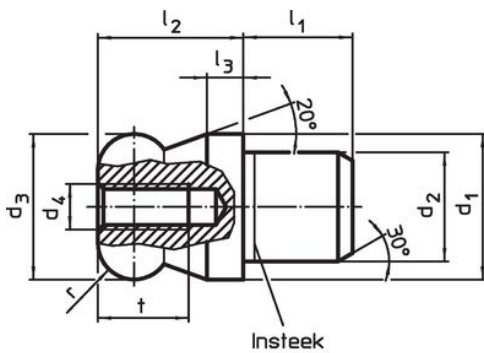
- gereedschapstaal, gehard, geslepen en gezwart
- RVS 1.4305, geslepen, gehard oppervlak

Meer informatie

Overige producten

- Centreerpennen, DIN 6321
- Centreerpennen, aanschroefbaar, soortgelijk DIN 6321

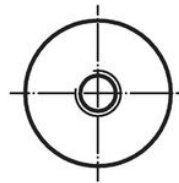
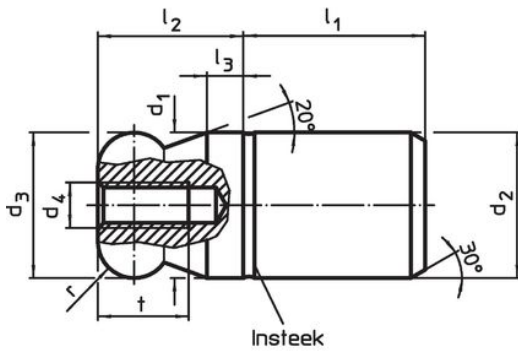
Tekening



Afbeelding 1



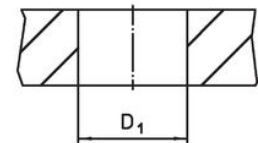
Afbeelding 2



Afbeelding 3





Afbeelding 4



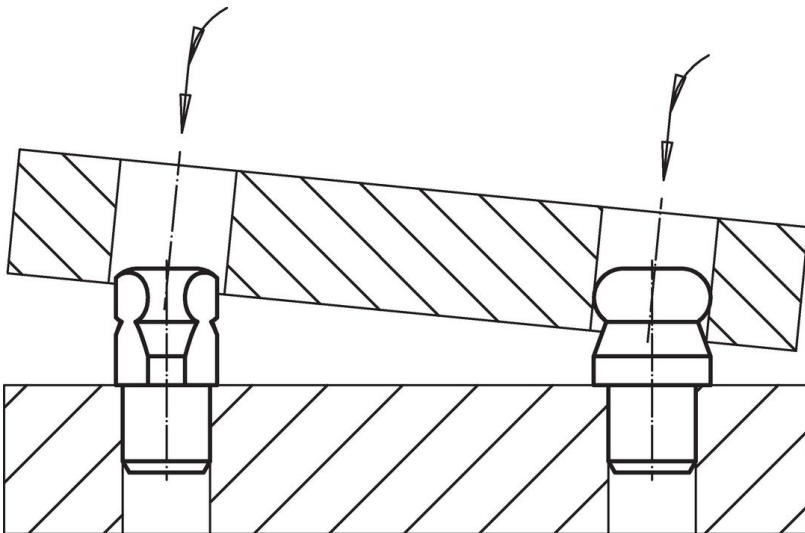
Bestelinformatie

d ₁	d ₂	d ₃	d ₄	l ₁	Afmetingen					Boring D ₁ H7	[g]	Artikelnr.
					l ₂	l ₃	t	r	b			
g6	n6	-0,01 -0,05			[mm]					[mm]		
kogel vol – Afbeelding 1, gereedschapstaal												
6	4	6	M2,5	4	6	2,0	4,5	1,0	–	4	1,8	22630.0306
8	6	8	M3	6	8	2,0	6,0	2,0	–	6	3,9	22630.0308
10	7	10	M3	7	10	2,5	6,0	2,5	–	7	6,7	22630.0310
12	8	12	M4	8	12	3,0	8,0	3,0	–	8	11,0	22630.0312
14	10	14	M4	10	14	3,5	8,0	3,5	–	10	20,0	22630.0314
16	12	16	M5	12	16	4,0	10,0	4,0	–	12	31,0	22630.0316
20	14	20	M5	14	20	5,0	10,0	5,0	–	14	58,0	22630.0320
22	16	22	M5	16	22	5,5	10,0	5,5	–	16	81,0	22630.0322
25	18	25	M5	18	25	6,0	10,0	6,0	–	18	118,0	22630.0325

d ₁ g6	d ₂ n6	d ₃ -0,01 -0,05	d ₄	Afmetingen						t	r	b	Boring D ₁ H7 [mm]	 [g]	Artikelnr.
				l ₁	l ₂	l ₃	[mm]								
kogel vol – Afbeelding 1, Roestvast staal															
6	4	6	M2,5	4	6	2,0	4,5	1,0	–	–	4	1,8	22630.0346		
8	6	8	M3	6	8	2,0	6,0	2,0	–	–	6	4,0	22630.0348		
10	7	10	M3	7	10	2,5	6,0	2,5	–	–	7	6,7	22630.0350		
12	8	12	M4	8	12	3,0	8,0	3,0	–	–	8	11,0	22630.0352		
14	10	14	M4	10	14	3,5	8,0	3,5	–	–	10	20,0	22630.0354		
16	12	16	M5	12	16	4,0	10,0	4,0	–	–	12	31,0	22630.0356		
20	14	20	M5	14	20	5,0	10,0	5,0	–	–	14	58,0	22630.0360		
kogel afgevlakt – Afbeelding 2, gereedschapstaal															
6	4	6	M2,5	4	6	2,0	4,5	1,0	1,70	–	4	1,5	22630.0406		
8	6	8	M3	6	8	2,0	6,0	2,0	2,00	–	6	3,2	22630.0408		
10	7	10	M3	7	10	2,5	6,0	2,5	2,50	–	7	5,3	22630.0410		
12	8	12	M4	8	12	3,0	8,0	3,0	2,50	–	8	8,0	22630.0412		
14	10	14	M4	10	14	3,5	8,0	3,5	3,76	–	10	16,0	22630.0414		
16	12	16	M5	12	16	4,0	10,0	4,0	4,30	–	12	25,0	22630.0416		
20	14	20	M5	14	20	5,0	10,0	5,0	5,00	–	14	46,0	22630.0420		
22	16	22	M5	16	22	5,5	10,0	5,5	5,00	–	16	63,0	22630.0422		
25	18	25	M5	18	25	6,0	10,0	6,0	5,60	–	18	92,0	22630.0425		
kogel afgevlakt – Afbeelding 2, Roestvast staal															
6	4	6	M2,5	4	6	2,0	4,5	1,0	1,70	–	4	1,5	22630.0446		
8	6	8	M3	6	8	2,0	6,0	2,0	2,00	–	6	3,2	22630.0448		
10	7	10	M3	7	10	2,5	6,0	2,5	2,50	–	7	5,3	22630.0450		
12	8	12	M4	8	12	3,0	8,0	3,0	2,50	–	8	8,0	22630.0452		
14	10	14	M4	10	14	3,5	8,0	3,5	3,76	–	10	16,0	22630.0454		
16	12	16	M5	12	16	4,0	10,0	4,0	4,30	–	12	25,0	22630.0456		
20	14	20	M5	14	20	5,0	10,0	5,0	5,00	–	14	46,0	22630.0460		
kogel vol, niet getrap/zonder fase – Afbeelding 3, gereedschapstaal															
5	5	5	M2,5	6	5	2,0	4,5	1,0	–	–	5	2,4	22630.0505		
6	6	6	M3	8	6	2,0	5,0	1,0	–	–	6	2,9	22630.0506		
8	8	8	M3	10	8	2,0	6,0	2,0	–	–	8	6,0	22630.0508		
10	10	10	M3	13	10	2,5	6,0	2,5	–	–	10	12,0	22630.0510		
12	12	12	M4	15	12	3,0	8,0	3,0	–	–	12	21,0	22630.0512		
14	14	14	M4	17	14	3,5	8,0	3,5	–	–	14	34,0	22630.0514		
16	16	16	M5	20	16	4,0	10,0	4,0	–	–	16	51,0	22630.0516		
20	20	20	M5	25	20	5,0	10,0	5,0	–	–	20	101,0	22630.0520		
25	25	25	M5	25	25	6,0	10,0	6,0	–	–	25	176,0	22630.0525		
30	30	30	M6	30	30	8,0	12,0	8,0	–	–	30	307,0	22630.0530		
40	40	40	M6	40	40	10,0	12,0	10,0	–	–	40	729,0	22630.0540		
50	50	50	M6	50	50	12,0	12,0	12,0	–	–	50	1422,0	22630.0550		
kogel vol, niet getrap/zonder fase – Afbeelding 3, Roestvast staal															
5	5	5	M2,5	6	5	2,0	4,5	1,0	–	–	5	1,8	22630.0565		
6	6	6	M3	8	6	2,0	5,0	1,0	–	–	6	3,4	22630.0566		
8	8	8	M3	10	8	2,0	6,0	2,0	–	–	8	6,0	22630.0568		
10	10	10	M3	13	10	2,5	6,0	2,5	–	–	10	12,0	22630.0570		
12	12	12	M4	15	12	3,0	8,0	3,0	–	–	12	21,0	22630.0572		
14	14	14	M4	17	14	3,5	8,0	3,5	–	–	14	34,0	22630.0574		
16	16	16	M5	20	16	4,0	10,0	4,0	–	–	16	51,0	22630.0576		
20	20	20	M5	25	20	5,0	10,0	5,0	–	–	20	101,0	22630.0580		
kogel afgevlakt, niet geborgd – Afbeelding 4, gereedschapstaal															
5	5	5	M2,5	6	5	2,0	4,5	1,0	1,50	–	5	1,2	22630.0605		
6	6	6	M3	8	6	2,0	5,0	1,0	1,80	–	6	3,1	22630.0606		
8	8	8	M3	10	8	2,0	6,0	2,0	1,90	–	8	5,0	22630.0608		
10	10	10	M3	13	10	2,5	6,0	2,5	2,50	–	10	11,0	22630.0610		
12	12	12	M4	15	12	3,0	8,0	3,0	2,50	–	12	17,0	22630.0612		
14	14	14	M4	17	14	3,5	8,0	3,5	3,90	–	14	30,0	22630.0614		
16	16	16	M5	20	16	4,0	10,0	4,0	4,30	–	16	44,0	22630.0616		
20	20	20	M5	25	20	5,0	10,0	5,0	5,00	–	20	88,0	22630.0620		

d ₁ g6	d ₂ n6	d ₃ -0,01 -0,05	d ₄	Afmetingen						Boring D ₁ H7		Artikelnr.
				l ₁	l ₂	l ₃	t	r	b			
[mm]										[mm]	[g]	
25	25	25	M5	25	25	6,0	10,0	6,0	5,60	25	149,0	22630.0625
30	30	30	M6	30	30	8,0	12,0	8,0	8,80	30	270,0	22630.0630
40	40	40	M6	40	40	10,0	12,0	10,0	12,80	40	657,0	22630.0640
50	50	50	M6	50	50	12,0	12,0	12,0	16,70	50	1243,0	22630.0650
kogel afgevlakt, niet geborgd – Afbeelding 4, Roestvast staal												
5	5	5	M2,5	6	5	2,0	4,5	1,0	1,50	5	1,1	22630.0665
6	6	6	M3	8	6	2,0	5,0	1,0	1,80	6	2,3	22630.0666
8	8	8	M3	10	8	2,0	6,0	2,0	1,90	8	5,0	22630.0668
10	10	10	M3	13	10	2,5	6,0	2,5	2,50	10	11,0	22630.0670
12	12	12	M4	15	12	3,0	8,0	3,0	2,50	12	17,0	22630.0672
14	14	14	M4	17	14	3,5	8,0	3,5	3,90	14	30,0	22630.0674
16	16	16	M5	20	16	4,0	10,0	4,0	4,30	16	44,0	22630.0676
20	20	20	M5	25	20	5,0	10,0	5,0	5,00	20	88,0	22630.0680

Toepassingsvoorbeeld



Voldoet

Conform RoHS

Voldoet aan Richtlijn 2011/65/EU en richtlijn 2015/863

Bevat geen SVHC stoffen

Bevat geen SVHC-stoffen met meer dan 0,1% w/w - SVHC-lijst per 27.06.2024.

Bevat geen propositie 65 stoffen

Geen propositie 65 stoffen inbegrepen

<https://www.P65Warnings.ca.gov/>

Vrij van conflictmineralen

Dit product bevat geen stoffen die worden aangeduid als "conflictmineralen" zoals tantaal, tin, goud of wolfram uit de Democratische Republiek Congo of aangrenzende landen."