

Centreerpennen • DIN 6321 EH 22630.



Productbeschrijving

Opnamepen cilindrisch (DIN 6321, vorm B) voor het positioneren in boringen met een passing en ook te gebruiken als aanslag en steun.

Opnamepen afgevlakt (DIN 6321, vorm C) voor compensatie van toleranties in de afstandsmaat van twee boringen of voor het vastleggen van de te positioneren delen in slechts één richting. Het contactoppervlak van de oplegpen heeft geen middelpunt (foto 1). Voor de oplegpennen (afbeelding 2 en 3) is een center toegestaan volgens DIN 6321

Materiaal

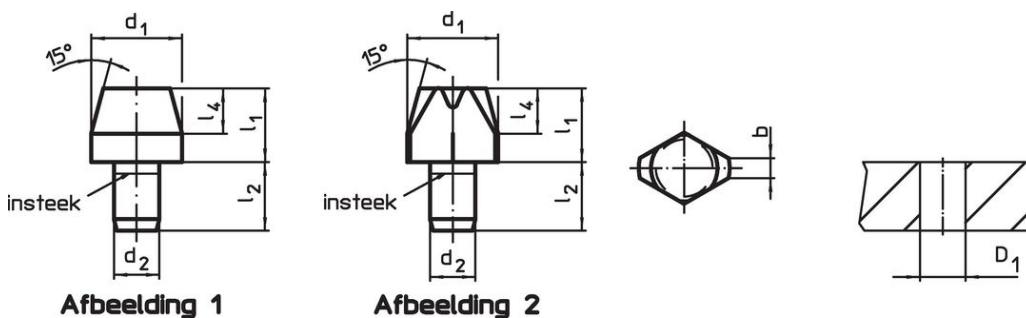
- gereedschapstaal, gehard, geslepen

Meer informatie

Overige producten

- Centreerpennen, aanschroefbaar, soortgelijk DIN 6321
- Centreerpennen, met kogel

Tekening

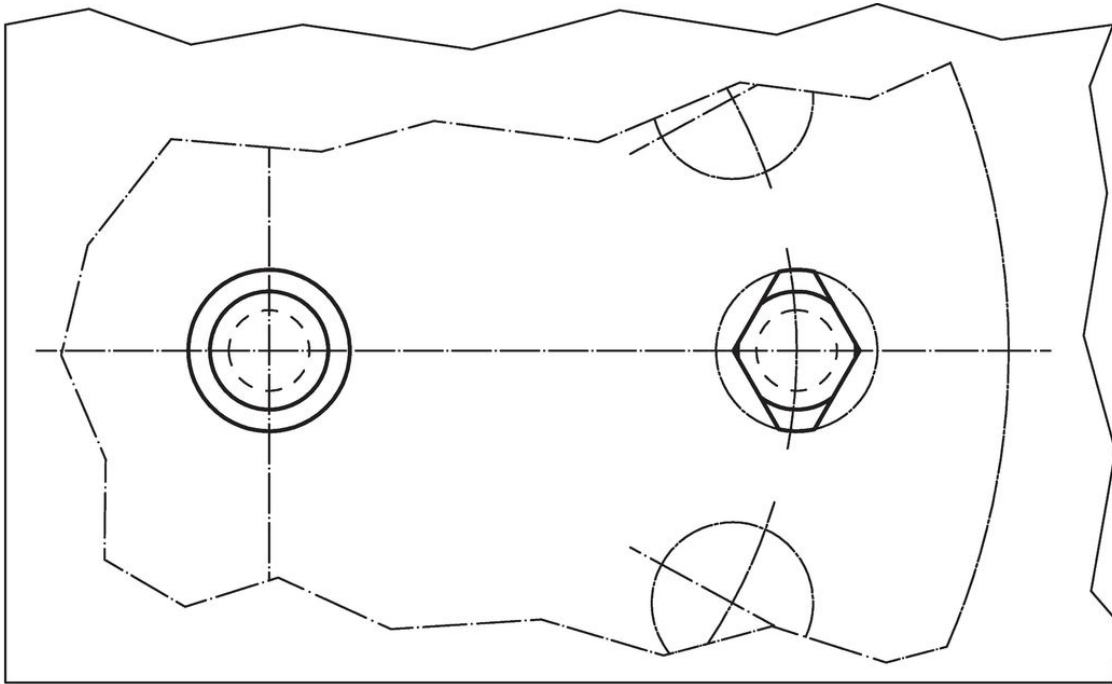


Bestelinformatie

d ₁ g6	l ₁	Afmetingen				Boring D ₁ H7 [mm]	[g]	Artikelnr.
		b [mm]	d ₂ n6	l ₂	l ₄			
centreerpen, cilindrisch, DIN 6321, vorm B – Afbeelding 1								
6	7	–	4	6	4	4	1,7	22630.0020
6	12	–	4	6	4	4	3,0	22630.0021
8	10	–	6	9	6	6	4,9	22630.0022
8	16	–	6	9	6	6	8,0	22630.0023
10	10	–	6	9	6	6	6,9	22630.0024
10	18	–	6	9	6	6	12,0	22630.0025
12	10	–	6	9	6	6	10,0	22630.0026
12	18	–	6	9	6	6	17,0	22630.0027
16	13	–	8	12	8	8	22,0	22630.0028
16	22	–	8	12	8	8	36,0	22630.0029
20	15	–	12	18	9	12	58,0	22630.0030
20	25	–	12	18	9	12	73,0	22630.0031
25	15	–	12	18	9	12	66,0	22630.0032
25	25	–	12	18	9	12	106,0	22630.0033
centreerpen, afgevlakt, DIN 6321, vorm C – Afbeelding 2								
6	7	1,0	4	6	4	4	1,3	22630.0040
6	12	1,0	4	6	4	4	2,2	22630.0041
8	10	1,6	6	9	6	6	4,0	22630.0042
8	16	1,6	6	9	6	6	5,5	22630.0043
10	10	2,5	6	9	6	6	5,6	22630.0044
10	18	2,5	6	9	6	6	8,9	22630.0045
12	10	2,5	6	9	6	6	7,0	22630.0046
12	18	2,5	6	9	6	6	11,0	22630.0047
16	13	3,5	8	12	8	8	17,0	22630.0048
16	22	3,5	8	12	8	8	26,0	22630.0049

d ₁ g6	l ₁	Afmetingen				Boring D ₁ H7 [mm]	[g]	Artikelnr.
		b [mm]	d ₂ n6	l ₂	l ₄			
20	15	5,0	12	18	9	12	39,0	22630.0050
20	25	5,0	12	18	9	12	55,0	22630.0051
25	15	5,0	12	18	9	12	49,0	22630.0052
25	25	5,0	12	18	9	12	72,0	22630.0053

Toepassingsvoorbeeld



Voldoet

Conform RoHS

Voldoet aan Richtlijn 2011/65/EU en richtlijn 2015/863

Bevat geen SVHC stoffen

Bevat geen SVHC-stoffen met meer dan 0,1% w/w - SVHC-lijst per 27.06.2024.

Bevat geen propositie 65 stoffen

Geen propositie 65 stoffen inbegrepen
<https://www.P65Warnings.ca.gov/>

Vrij van conflictmineralen

Dit product bevat geen stoffen die worden aangeduid als "conflictmineralen" zoals tantaal, tin, goud of wolfram uit de Democratische Republiek Congo of aangrenzende landen."