

Hardmetalen inzetten • montage voorzijde

EH 22620.



Productbeschrijving

Basislichaam met binnenschroefdraad voor inbouw van opspansystemen, spanbekken, spanarmen, grijpersystemen etc.

Het model met front installatie is een bijzonder goede optie voor inzetstukken die niet vanaf de achterkant kunnen worden geladen.

Materiaal

Inzet

- hardmetaal, geribbeld

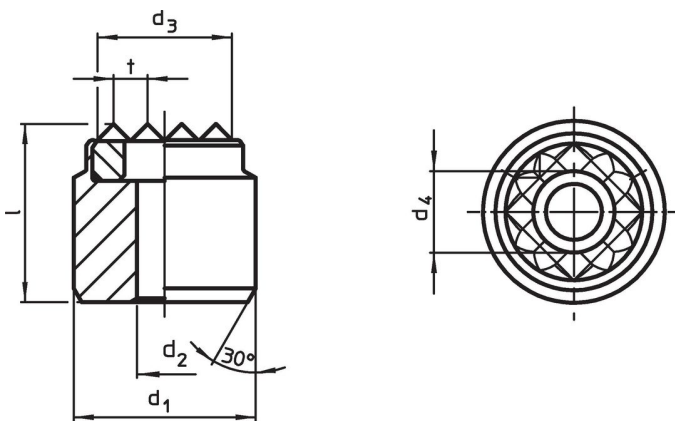
Huls

- temperstaal, veredeld, gefosfateerd


Montage

Installatie middels 'locatie' gat waarna de insert aan de voorzijde gemonteerd kan worden met de schroef.

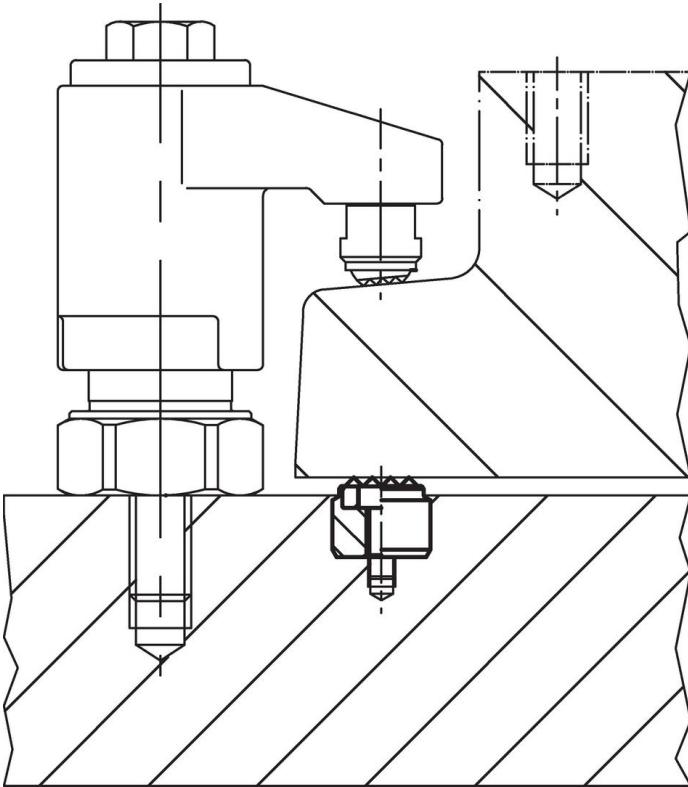
Tekening



Bestelinformatie

d ₁ n6	d ₂	Afmetingen				l	t	voor schroeven [mm]	 [g]	Artikelnr.
		d ₃ ~ [mm]	d ₄							
20	4,5	16	7,5		13	3	M4	29	22620.0415	
25	4,5	21	7,5		13	3	M4	49	22620.0417	

Toepassingsvoorbeeld



Voldoet

Conform RoHS

Bevat lood - voldoet aan uitzonderingen 6a / 6b / 6c

Bevat SVHC stoffen >0,1% w/w

Bevat lood - SVHC-lijst per 27.06.2024.

Bevat propositie 65 stoffen



Lood kan kanker en reproductieve schade veroorzaken door blootstelling
<https://www.P65Warnings.ca.gov/>

Vrij van conflictmineralen

Dit product bevat geen stoffen die worden aangeduid als "conflictmineralen" zoals tantaal, tin, goud of wolfram uit de Democratische Republiek Congo of aangrenzende landen."