

## Hardmetalen inzetten

EH 22620.



### Productbeschrijving

Basislichaam met binnenschroefdraad voor inbouw van opspansystemen, spanbekken, spanarmen, grijpersystemen etc.  
Voor slijtarme overbrenging van hoge houdkrachten, bijv. aan giet- en smeeddelen.

### Materiaal

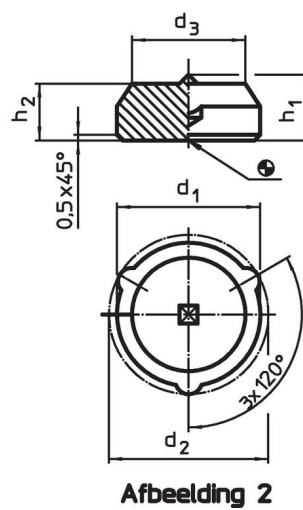
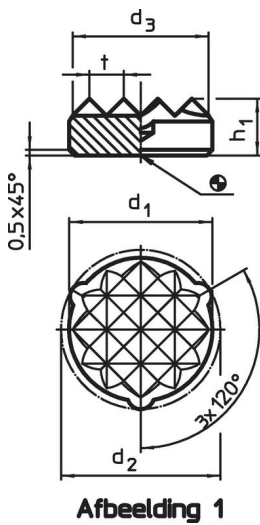
#### Inzet

- hardmetaal, geribbeld
- hardmetaal, met punt

### Montage

Montage kan door middel van solderen, lijmen of persen. De drie positioneringslippen garanderen exact centreren en wanneer er wordt gelijmd of geperst is het artikel beveiligd tegen draaien. Afhankelijk van het element kiest u een montagediameter tussen  $d_1$  en  $d_2$ .

### Tekening



### Bestelinformatie

$d_1$	Afmetingen					[g]	Artikelnr.
	$d_2$ $\pm 0,2$	$d_3$ ~	$h_1$	$h_2$	t		
[mm]							
<b>geribbeld – Afbeelding 1</b>							
8,3 $\pm 0,10$	9,1	7,7	5,0	–	2	3,3	<a href="#">22620.0608</a>
11,3 $\pm 0,10$	12,1	10,6	5,0	–	2	5,8	<a href="#">22620.0611</a>
12,6 $\pm 0,10$	13,4	11,9	5,0	–	3	6,7	<a href="#">22620.0613</a>
16,6 $\pm 0,15$	17,4	16,0	5,0	–	3	12,0	<a href="#">22620.0615</a>
21,6 $\pm 0,15$	22,4	21,0	5,0	–	3	21,0	<a href="#">22620.0617</a>
<b>met een punt – Afbeelding 2</b>							
8,3 $\pm 0,10$	9,1	6,3	5,8	5	–	3,6	<a href="#">22620.0628</a>
11,3 $\pm 0,10$	12,1	9,3	5,8	5	–	6,7	<a href="#">22620.0631</a>
12,6 $\pm 0,10$	13,4	10,0	5,8	5	–	8,2	<a href="#">22620.0633</a>

## Toepassingsvoorbeeld



## Voldoet

### Conform RoHS

Voldoet aan Richtlijn 2011/65/EU en richtlijn 2015/863

### Bevat geen SVHC stoffen

Bevat geen SVHC-stoffen met meer dan 0,1% w/w - SVHC-lijst per 27.06.2024.

### Bevat geen propositie 65 stoffen

Geen propositie 65 stoffen inbegrepen  
<https://www.P65Warnings.ca.gov/>

### Vrij van conflictmineralen

Dit product bevat geen stoffen die worden aangeduid als "conflictmineralen" zoals tantaal, tin, goud of wolfram uit de Democratische Republiek Congo of aangrenzende landen."