

Hardmetalen inzetten • voor het lokaliseren van gat EH 22620.



Productbeschrijving

Basislichaam met binnenschroefdraad voor inbouw van opspanssystemen, spanbekken, spanarmen, grijpersystemen etc.
Spelingvrij overbrengen van hoge houdkrachten, bijv. aan giet- of smeeddelen.

Materiaal

- Inzet**
- hardmetaal, geribbeld
 - hardmetaal, met punt

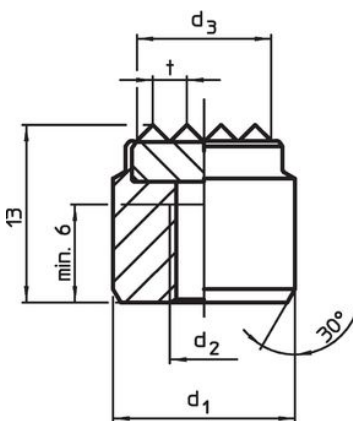
Huls

- temperstaal, veredeld, gefosfateerd

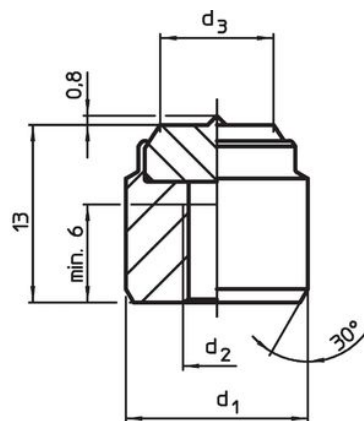
Montage

Inbouw met behulp van een passing, de inzet kan met een bout worden bevestigd.

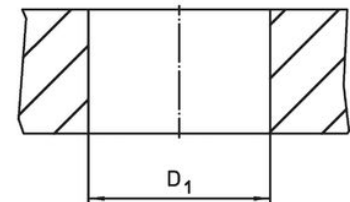
Tekening



Afbeelding 1



Afbeelding 2



Bestelinformatie

d ₁ n6	d ₂	Afmetingen			Boring D ₁ H7 [mm]	[g]	Artikelnr.
		[mm]					
geribbeld – Afbeelding 1							
10	M5		7,7	2	10	7,2	22620.0208
14	M6		10,6	2	14	15,0	22620.0211
16	M6		11,9	3	16	19,0	22620.0213
20	M6		16,0	3	20	31,0	22620.0215
25	M6		21,0	3	25	52,0	22620.0217
met een punt – Afbeelding 2							
10	M5		6,3	–	10	7,5	22620.0228
14	M6		9,3	–	14	15,0	22620.0231
16	M6		10,0	–	16	20,0	22620.0233

Toepassingsvoorbeeld



Voldoet

Conform RoHS

Bevat lood - voldoet aan uitzonderingen 6a / 6b / 6c

Bevat SVHC stoffen >0,1% w/w

Bevat lood - SVHC-lijst per 27.06.2024.

Bevat propositie 65 stoffen



Lood kan kanker en reproductieve schade veroorzaken door blootstelling
<https://www.P65Warnings.ca.gov/>

Vrij van conflictmineralen

Dit product bevat geen stoffen die worden aangeduid als "conflictmineralen" zoals tantaal, tin, goud of wolfrام uit de Democratische Republiek Congo of aangrenzende landen."