

Zitelementen • met kunststof contactoppervlak, oriënterend
EH 22600.

Productbeschrijving

Als stelvoet en drukstuk toepasbaar.
De plastic coating is zacht en beschermt oppervlakken van hoge kwaliteit. Bovendien is de oscillerende zitting geschikt voor niet-parallelle oppervlakken.

Materiaal

Kogelelement

- RVS 1.4305

Moer

- RVS A2

Schijf

- Plastic (PEEK), blauw

Meer informatie

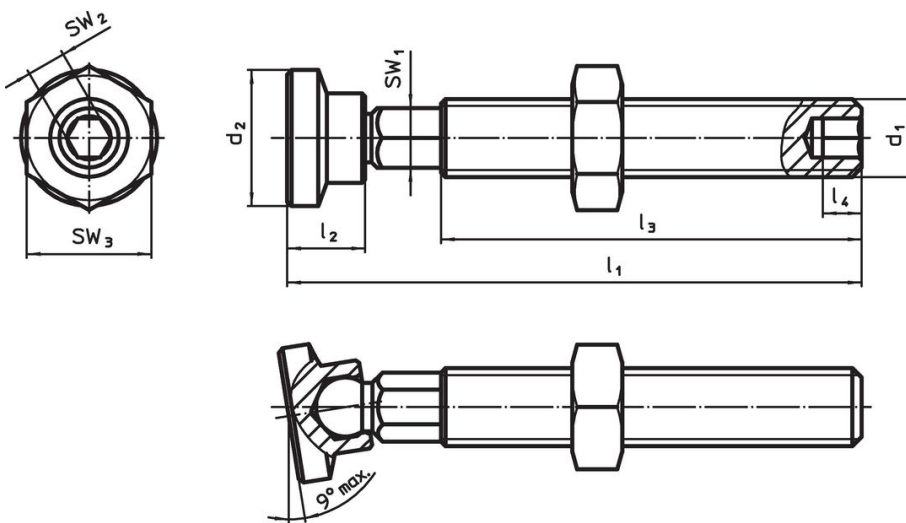
Opmerkingen

Speciale uitvoeringen op aanvraag.

Overige producten

- Drukstukken, kunststof
- Pennen, met kunststof contactoppervlak

Tekening



Bestelinformatie

d ₁	l ₁ ±1	Afmetingen				SW ₁	SW ₂	SW ₃	 min. max.		 [g]	Artikelnr.
		d ₂	l ₂	l ₃	l ₄				[°C]			
[mm]												
M 5	37,0	8,5	5,0	27,0	2,5	4,0	2,5	8	-60	250	4,9	22600.0005
M 6	44,0	8,5	5,0	31,5	3,0	4,5	3,0	10	-60	250	7,5	22600.0006
M 8	63,3	12,5	8,7	49,0	4,0	6,0	4,0	13	-60	250	20,0	22600.0008
M10	73,3	12,5	8,7	56,9	5,0	8,0	5,0	17	-60	250	37,0	22600.0010
M12	84,4	16,8	12,0	64,3	6,0	9,0	6,0	19	-60	250	61,0	22600.0012
M16	84,4	16,8	12,0	62,7	8,0	11,0	8,0	24	-60	250	106,0	22600.0016

Voldoet

Conform RoHS

Voldoet aan Richtlijn 2011/65/EU en richtlijn 2015/863

Bevat geen SVHC stoffen

Bevat geen SVHC-stoffen met meer dan 0,1% w/w - SVHC-lijst per 27.06.2024.

Bevat geen propositie 65 stoffen

Geen propositie 65 stoffen inbegrepen
<https://www.P65Warnings.ca.gov/>

Vrij van conflictmineralen

Dit product bevat geen stoffen die worden aangeduid als "conflictmineralen" zoals tantaal, tin, goud of wolfram uit de Democratische Republiek Congo of aangrenzende landen."