

Steunpoten • schokdemping

EH 22594.



Productbeschrijving

De steunpoten zijn universeel bruikbaar als verstelbare poten. Deze steunpoten met een rubberen voet hebben een dempend, geluiddempend effect en voorkomen schade aan het steunoppervlak.

Materiaal

Huls

- NBR

Schroef

- staal, galvanisch verzinkt

Schijf

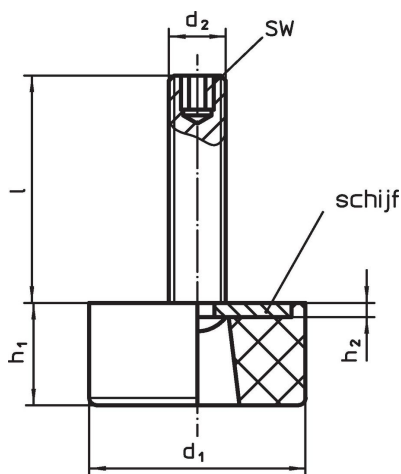
- staal, galvanisch verzinkt.

Meer informatie

Overige producten

- Rubberen aanslagdemper, cilindrisch
- Rubberen aanslagdemper, kegelvormig
- Rubberen aanslagdemper, afgeknotte kegelvorm

Tekening



Bestelinformatie

d ₁	l	Afmetingen				SW	Belastbaarheid bij statische belasting max. [N]	min. max.		[g]	Artikelnr.
		d ₂	h ₁	h ₂	[mm]			[°C]			
19	30	M 6	14	1,5	3	240	-30	120	12	22594.0005	
19	45	M 6	14	1,5	3	240	-30	120	14	22594.0010	
25	30	M 6	16	1,5	3	540	-30	120	18	22594.0015	
25	45	M 6	16	1,5	3	540	-30	120	21	22594.0020	
32	40	M 8	18	2,0	4	840	-30	120	37	22594.0025	
32	65	M 8	18	2,0	4	840	-30	120	44	22594.0030	
38	40	M 8	20	2,0	4	920	-30	120	50	22594.0035	
38	65	M 8	20	2,0	4	920	-30	120	58	22594.0040	
50	45	M10	22	2,5	5	2500	-30	120	98	22594.0045	
50	70	M10	22	2,5	5	2500	-30	120	111	22594.0050	
64	45	M10	26	2,5	5	3700	-30	120	165	22594.0055	
64	70	M10	26	2,5	5	3700	-30	120	177	22594.0060	

Voldoet

Conform RoHS

Bevat lood - voldoet aan uitzonderingen 6a / 6b / 6c

Bevat SVHC stoffen >0,1% w/w

Bevat lood - SVHC-lijst per 27.06.2024.

Bevat propositie 65 stoffen



Lood kan kanker en reproductieve schade veroorzaken door blootstelling
<https://www.P65Warnings.ca.gov/>

Vrij van conflictmineralen

Dit product bevat geen stoffen die worden aangeduid als "conflictmineralen" zoals tantaal, tin, goud of wolfram uit de Democratische Republiek Congo of aangrenzende landen."