

Zwenkschroeven EH 22591.



Productbeschrijving

Als stelvoet en drukstuk toepasbaar.
Compact ontwerp voor eenvoudig liften middels afgevlakte gedeelte en/of binnenzeskant.

Materiaal

Huls

- temperstaal, veredeld, gezwart
- RVS 1.4305

Kogelelement

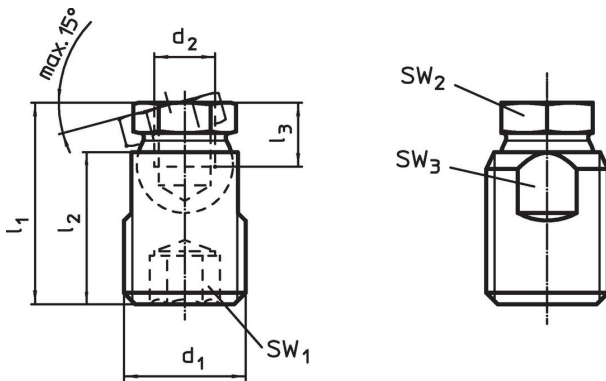
- temperstaal, veredeld, gezwart
- RVS 1.4305

Meer informatie

Opmerkingen

De zwenkvoeten mogen alleen op statische belasting worden belast.

Tekening



Bestelinformatie

d ₁	d ₂	Afmetingen			SW ₁	SW ₂	SW ₃	Belastbaarheid bij statische belasting max. [kN]	[g]	Artikelnr.
		l ₁ ±0,5 [mm]	l ₂	l ₃ min.						
Staal										
M12	M 6	21,2	16	5,0	6	9	10	10	10	22591.0006
M16	M 8	26,5	20	7,0	8	12	14	18	24	22591.0008
M24	M10	39,9	30	9,0	12	19	20	35	87	22591.0010
M24	M12	39,9	30	11,0	12	19	20	35	82	22591.0012
M30 x 2	M16	47,4	36	13,5	12	24	27	45	173	22591.0016
Roestvast staal										
M12	M 6	21,2	16	5,0	6	9	10	8	10	22591.0206
M16	M 8	26,5	20	7,0	8	12	14	14	24	22591.0208
M24	M10	39,9	30	9,0	12	19	20	28	87	22591.0210
M24	M12	39,9	30	11,0	12	19	20	28	82	22591.0212
M30 x 2	M16	47,4	36	13,5	12	24	27	36	173	22591.0216

Toepassingsvoorbeeld



Voldoet

Selecteer voor gedetailleerde informatie over de naleving het gewenste artikelnummer.