

Zwenkvoeten • beschermd tegen glijden

EH 22590.



Productbeschrijving

Montage-pads kunnen worden gebruikt als voet- of stootkussen. Niet parallelle lageroppervlakken tot 15° kunnen worden gecompenseerd.
De plastic afdekking op het bevestigingskussen voorkomt uitglijden.

Materiaal

Kogelelement

- automatenstaal, inductief gehard, gezwart
- RVS 1.4305

Kogelelement met stift

- temperstaal, gezwart
- RVS 1.4305

Rubberen dop

- rubber, zwart

Borgmoer

- staal, gezwart, ISO 4032
- staal, gezwart, DIN 934
- RVS A2 ISO 4032
- RVS A2, DIN 934

Schijf

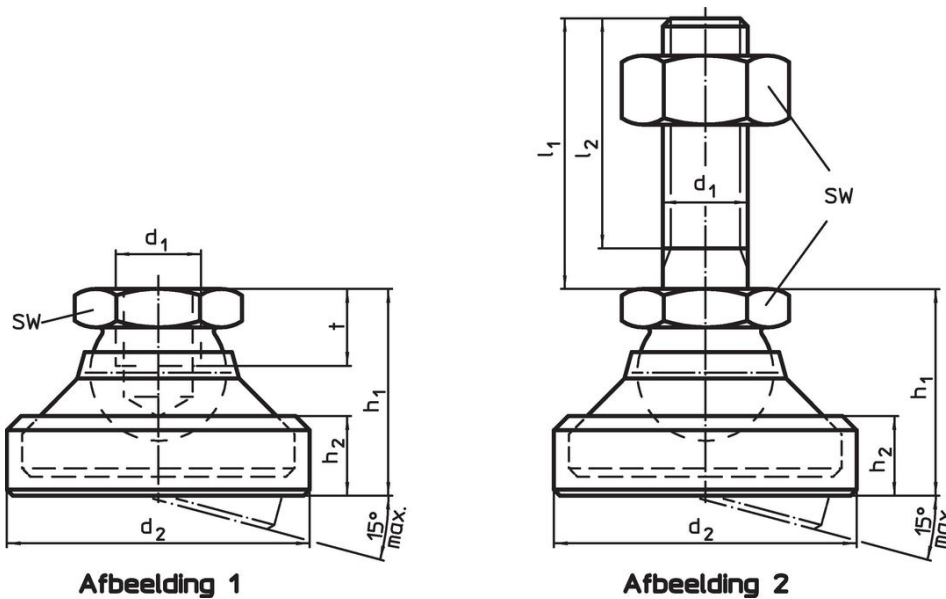
- temperstaal, veredeld, gezwart
- RVS 1.4305
- thermoplast (POM), wit

Meer informatie

Opmerkingen


Voor de versies d1 = M10 en M12 voldoet de borgmoer aan DIN 934.

Tekening



Bestelinformatie

d ₁	l ₁	d ₂	Afmetingen				SW	Belastbaarheid bij statische belasting max.	[g]	Artikelnr.
			l ₂	h ₁	h ₂	t				
[mm]										
schijf en kogelelement – Afbeelding 1, temperstaal										
M 6	–	22,5	–	16,5	6,4	5,0	10	10	19,0	22590.1006
M 8	–	28,0	–	20,6	8,3	7,0	13	18	40,0	22590.1008
M10	–	36,0	–	26,0	11,0	9,0	17	20	80,0	22590.1010
M12	–	45,0	–	30,5	13,2	11,0	19	35	126,0	22590.1012
M16	–	56,0	–	37,5	15,5	13,5	24	45	241,0	22590.1016
M20	–	67,0	–	49,5	19,5	17,0	30	55	480,0	22590.1020
M24	–	69,0	–	55,0	24,0	19,0	36	65	554,0	22590.1024

d ₁	l ₁	Afmetingen					SW	Belastbaarheid bij statische belasting max.		Artikelnr.
		d ₂	l ₂	h ₁ ~	h ₂	t				
[mm]										
schijf en kogelement – Afbeelding 1, Roestvast staal										
M 6	–	22,5	–	16,5	6,4	5,0	10	8	17,0	22590.1206
M 8	–	28,0	–	20,6	8,3	7,0	13	14	36,0	22590.1208
M10	–	36,0	–	26,0	11,0	9,0	17	16	74,0	22590.1210
M12	–	45,0	–	30,5	13,2	11,0	19	28	123,0	22590.1212
M16	–	56,0	–	37,5	15,5	13,5	24	36	241,0	22590.1216
M20	–	67,0	–	49,5	19,5	17,0	30	44	500,0	22590.1220
M24	–	69,0	–	55,0	24,0	19,0	36	52	517,0	22590.1224
schijf uit thermoplast, kogelement van RVS – Afbeelding 1, thermoplast										
M 6	–	22,5	–	16,5	6,4	5,0	10	4	7,8	22590.1106
M 8	–	28,0	–	20,6	8,3	7,0	13	7	17,0	22590.1108
M10	–	36,0	–	26,0	11,0	9,0	17	10	34,0	22590.1110
M12	–	45,0	–	30,5	13,2	11,0	19	18	57,0	22590.1112
M16	–	56,0	–	37,5	15,5	13,5	24	20	96,0	22590.1116
M20	–	67,0	–	49,5	19,5	17,0	30	22	190,0	22590.1120
M24	–	69,0	–	55,0	24,0	19,0	36	25	240,0	22590.1124
schijf en kogelement met draadeind – Afbeelding 2, temperstaal										
M 6	60	22,5	57,0	16,5	6,4	–	10	10	32,0	22590.1410
M 8	80	28,0	76,0	20,6	8,3	–	13	18	69,0	22590.1422
M10	100	36,0	95,5	26,0	11,0	–	17	20	139,0	22590.1438
M10	150	36,0	145,5	26,0	11,0	–	17	20	165,0	22590.1442
M12	100	45,0	94,5	30,5	13,2	–	19	35	252,0	22590.1452
M12	150	45,0	144,5	30,5	13,2	–	19	35	258,0	22590.1456
M16	100	56,0	94,0	37,5	15,5	–	24	45	440,0	22590.1468
M16	200	56,0	194,0	37,5	15,5	–	24	45	600,0	22590.1472
M20	100	67,0	92,5	49,5	19,5	–	30	55	762,0	22590.1482
M20	200	67,0	192,5	49,5	19,5	–	30	55	1080,0	22590.1488
M24	100	69,0	91,0	55,0	24,0	–	36	65	1020,0	22590.1495
M24	200	69,0	191,0	55,0	24,0	–	36	65	1287,0	22590.1498
schijf en kogelement met draadeind – Afbeelding 2, Roestvast staal										
M 6	60	22,5	57,0	16,5	6,4	–	10	8	30,0	22590.1610
M 8	80	28,0	76,0	20,6	8,3	–	13	14	71,0	22590.1622
M10	100	36,0	95,5	26,0	11,0	–	17	16	150,0	22590.1638
M10	150	36,0	145,5	26,0	11,0	–	17	16	169,0	22590.1642
M12	100	45,0	94,5	30,5	13,2	–	19	28	227,0	22590.1652
M12	150	45,0	144,5	30,5	13,2	–	19	28	258,0	22590.1656
M16	100	56,0	94,0	37,5	15,5	–	24	36	441,0	22590.1668
M16	200	56,0	194,0	37,5	15,5	–	24	36	630,0	22590.1672
M20	100	67,0	92,5	49,5	19,5	–	30	44	762,0	22590.1682
M20	200	67,0	192,5	49,5	19,5	–	30	44	1065,0	22590.1688
M24	100	69,0	91,0	55,0	24,0	–	36	52	1000,0	22590.1695
M24	200	69,0	191,0	55,0	24,0	–	36	52	1287,0	22590.1698
schijf uit thermoplast, kogelement met draadeind van RVS – Afbeelding 2, thermoplast										
M 6	60	22,5	57,0	16,5	6,4	–	10	4	21,0	22590.1510
M 8	80	28,0	76,0	20,6	8,3	–	13	7	49,0	22590.1522
M10	100	36,0	95,5	26,0	11,0	–	17	10	100,0	22590.1538
M10	150	36,0	145,5	26,0	11,0	–	17	10	124,0	22590.1542
M12	100	45,0	94,5	30,5	13,2	–	19	18	150,0	22590.1552
M12	150	45,0	144,5	30,5	13,2	–	19	18	184,0	22590.1556
M16	100	56,0	94,0	37,5	15,5	–	24	20	285,0	22590.1568
M16	200	56,0	194,0	37,5	15,5	–	24	20	414,0	22590.1572
M20	100	67,0	92,5	49,5	19,5	–	30	22	573,0	22590.1582
M20	200	67,0	192,5	49,5	19,5	–	30	22	704,0	22590.1588
M24	100	69,0	91,0	55,0	24,0	–	36	25	718,0	22590.1595
M24	200	69,0	191,0	55,0	24,0	–	36	25	1016,0	22590.1598

Voldoet

Conform RoHS

Voldoet aan Richtlijn 2011/65/EU en richtlijn 2015/863

Bevat geen SVHC stoffen

Bevat geen SVHC-stoffen met meer dan 0,1% w/w - SVHC-lijst per 27.06.2024.

Bevat geen propositie 65 stoffen

Geen propositie 65 stoffen inbegrepen
<https://www.P65Warnings.ca.gov/>

Vrij van conflictmineralen

Dit product bevat geen stoffen die worden aangeduid als "conflictmineralen" zoals tantaal, tin, goud of wolfram uit de Democratische Republiek Congo of aangrenzende landen."