

## Zwenkvoeten • met bevestigingsboringen

### EH 22590.



#### Productbeschrijving

Montage-pads kunnen worden gebruikt als voet- of stootkussen. Niet parallelle lageroppervlakken tot 15° kunnen worden gecompenseerd.  
Met twee bevestigingsboringen in de plaat.

#### Materiaal

##### Kogelelement

- RVS 1.4305

##### Kogelelement met stift

- RVS 1.4305

##### Borgmoer

- RVS A2 ISO 4032
- RVS A2, DIN 934

##### Schijf

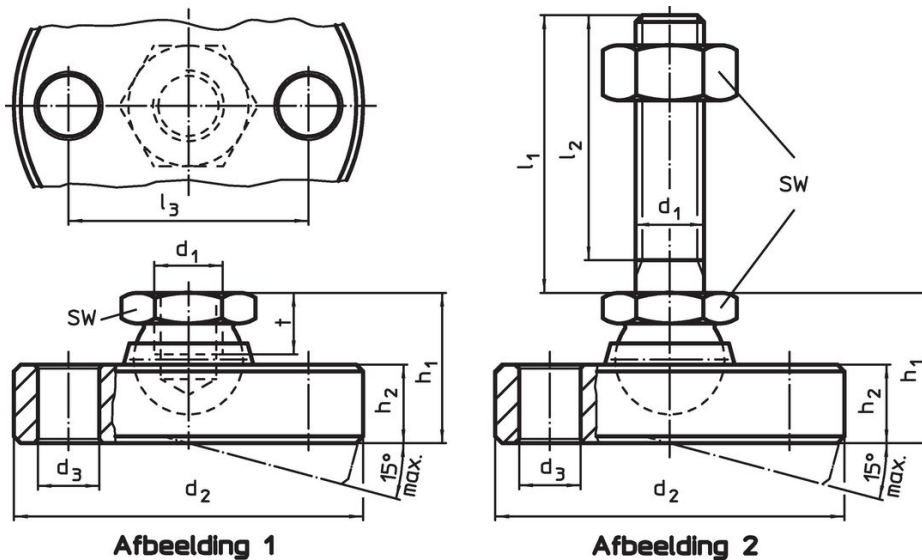
- RVS 1.4305

#### Meer informatie

##### Opmerkingen


Voor de versies d1 = M10 en M12 voldoet de borgmoer aan DIN 934.

#### Tekening

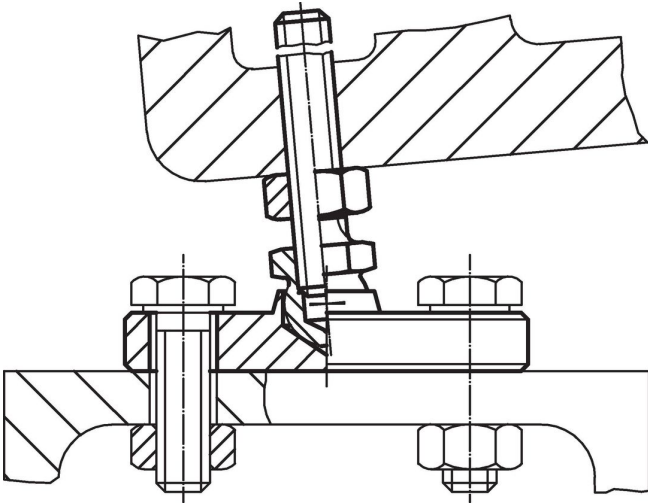


#### Bestelinformatie

d <sub>1</sub>	l <sub>1</sub>	d <sub>2</sub> -0,5	d <sub>3</sub>	Afmetingen					SW	Belastbaarheid bij statische belasting max. [kN]	[g]	Artikelnr.
				l <sub>2</sub>	l <sub>3</sub>	h <sub>1</sub> ~	h <sub>2</sub>	t				
[mm]												
<b>schijf en kogelelement van RVS – Afbeelding 1</b>												
M 6	–	45	6,6	–	32	14	6,5	5,0	10	8	79	22590.0706
M 8	–	50	6,6	–	38	18	8,5	7,0	13	14	131	22590.0708
M10	–	60	9,0	–	44	22	11,5	9,0	17	16	251	22590.0710
M12	–	65	9,0	–	48	26	12,5	11,0	19	28	324	22590.0712
M16	–	70	9,0	–	54	32	13,5	13,5	24	36	492	22590.0716
M20	–	80	9,0	–	64	42	16,5	17,0	30	44	784	22590.0720
M24	–	100	11,0	–	78	45	20,5	19,0	36	52	1392	22590.0724
<b>schijf en kogelelement met draadeind van RVS – Afbeelding 2</b>												
M 6	60	45	6,6	57,0	32	14	6,5	–	10	8	93	22590.0810
M 8	80	50	6,6	76,0	38	18	8,5	–	13	14	163	22590.0822
M10	100	60	9,0	95,5	44	22	11,5	–	17	16	316	22590.0838
M10	150	60	9,0	145,5	44	22	11,5	–	17	16	340	22590.0842
M12	100	65	9,0	94,5	48	26	12,5	–	19	28	481	22590.0852
M12	150	65	9,0	144,5	48	26	12,5	–	19	28	510	22590.0856

d <sub>1</sub>	l <sub>1</sub>	d <sub>2</sub> -0,5	d <sub>3</sub>	Afmetingen					SW	Belastbaarheid bij statische belasting max.		Artikelnr.
				l <sub>2</sub>	l <sub>3</sub>	h <sub>1</sub> ~	h <sub>2</sub>	t				
M16	100	70	9,0	94,0	54	32	13,5	–	24	36	617	22590.0868
M16	200	70	9,0	194,0	54	32	13,5	–	24	36	905	22590.0872
M20	100	80	9,0	92,5	64	42	16,5	–	30	44	1125	22590.0882
M20	200	80	9,0	192,5	64	42	16,5	–	30	44	1408	22590.0888
M24	100	100	11,0	91,0	78	45	20,5	–	36	52	1906	22590.0895
M24	200	100	11,0	191,0	78	45	20,5	–	36	52	2000	22590.0898

### Toepassingsvoorbeeld



### Voldoet

#### Conform RoHS

Voldoet aan Richtlijn 2011/65/EU en richtlijn 2015/863

#### Bevat geen SVHC stoffen

Bevat geen SVHC-stoffen met meer dan 0,1% w/w - SVHC-lijst per 27.06.2024.

#### Bevat geen propositie 65 stoffen

Geen propositie 65 stoffen inbegrepen  
<https://www.P65Warnings.ca.gov/>

#### Vrij van conflictmineralen

Dit product bevat geen stoffen die worden aangeduid als "conflictmineralen" zoals tantaal, tin, goud of wolfram uit de Democratische Republiek Congo of aangrenzende landen."