

## Opnamebussen • met flens, voor kogelinsteekstiften en insteekstiften

EH 22400.



### Productbeschrijving

Voor dunne plaat materialen, bijvoorbeeld in de constructie van voertuigen, apparaat engineering, bouw van de container en de gebruik voor luchtvaartindustrie.

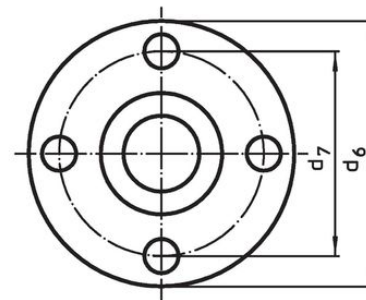
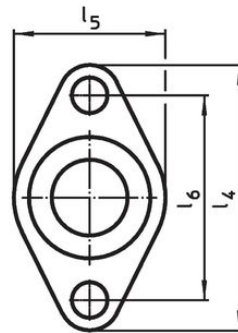
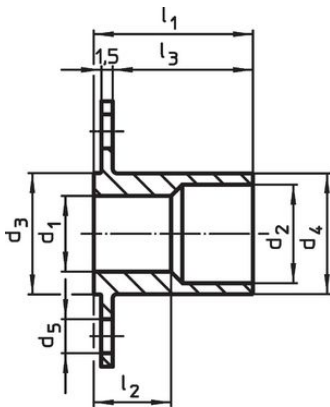
Opnamebussen bieden een veilige en snelle opnamemogelijkheid voor de kogelinsteekstiften EH 22340, EH 22350, EH 22370 en EH 22380. alsook de insteekstiften EH 22400.

Het oplegvlak van de flens zorgt voor een optimale krachtverdeling bij dunwandige componenten. Alle versies zijn corrosiebestendig en slijtvast.

### Materiaal

- RVS 1.4305

### Tekening



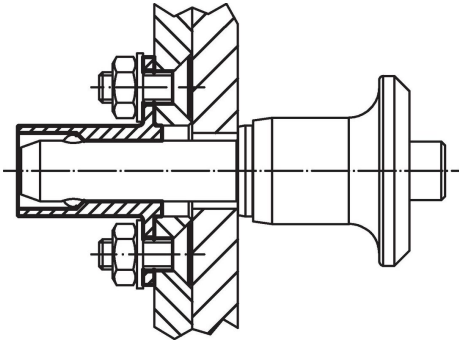
Afbeelding 1

Afbeelding 2

### Bestelinformatie

Afmetingen														[g]	Artikelnr.
d <sub>1</sub>	d <sub>2</sub>	d <sub>3</sub>	d <sub>4</sub>	d <sub>5</sub>	d <sub>6</sub>	d <sub>7</sub>	l <sub>1</sub>	l <sub>2</sub>	l <sub>3</sub>	l <sub>4</sub>	l <sub>5</sub>	l <sub>6</sub>	l <sub>7</sub>		
H11		-0,05	-0,1												
[mm]															
<b>met ovale flens – Afbeelding 1</b>															
5	8	10	9,9	3,4	–	–	12	5,4	9,5	25	15	19	5,8	<a href="#">22400.0305</a>	
6	8	10	9,9	3,4	–	–	13	5,3	10,5	25	15	19	5,5	<a href="#">22400.0306</a>	
8	10	12	11,9	4,5	–	–	19	10,3	16,5	30	18	22	9,8	<a href="#">22400.0308</a>	
10	13	16	15,9	4,5	–	–	21	10,2	18,5	35	20	27	18,0	<a href="#">22400.0310</a>	
12	15	19	18,9	4,5	–	–	27	15,2	24,5	40	24	30	33,0	<a href="#">22400.0312</a>	
16	20	24	23,9	5,5	–	–	30	15,3	27,5	50	30	40	51,0	<a href="#">22400.0316</a>	
<b>met ronde flens – Afbeelding 2</b>															
5	8	10	9,9	3,4	25	19	12	5,4	9,5	–	–	–	8,3	<a href="#">22400.0405</a>	
6	8	10	9,9	3,4	25	19	13	5,3	10,5	–	–	–	8,1	<a href="#">22400.0406</a>	
8	10	12	11,9	4,5	30	22	19	10,3	16,5	–	–	–	15,0	<a href="#">22400.0408</a>	
10	13	16	15,9	4,5	35	27	21	10,2	18,5	–	–	–	23,0	<a href="#">22400.0410</a>	
12	15	19	18,9	4,5	40	30	27	15,2	24,5	–	–	–	40,0	<a href="#">22400.0412</a>	
16	20	24	23,9	5,5	50	40	30	15,3	27,5	–	–	–	62,0	<a href="#">22400.0416</a>	

## Toepassingsvoorbeeld



## Voldoet

### Conform RoHS

Voldoet aan Richtlijn 2011/65/EU en richtlijn 2015/863

### Bevat geen SVHC stoffen

Bevat geen SVHC-stoffen met meer dan 0,1% w/w - SVHC-lijst per 27.06.2024.

### Bevat geen propositie 65 stoffen

Geen propositie 65 stoffen inbegrepen  
<https://www.P65Warnings.ca.gov/>

### Vrij van conflictmineralen

Dit product bevat geen stoffen die worden aangeduid als conflictmineralen" zoals tantaal, tin, goud of wolfram uit de Democratische Republiek Congo of aangrenzende landen."