

Bevestigingskabels

EH 22400.



Productbeschrijving

Deze bevestigingskabels zijn bestemd voor het bevestigen aan de kogelinsteekstift EH 22340., EH 22350., EH 22370. en EH 22380. alsook de verbindingborgpen EH 22360. en de insteekstift EH 22400. en dienen als veiligheid tegen verlies.

Materiaal

Bevestigingsring

- Roestvast staal

Ring

- Roestvast staal
- messing, tin-coating

Bevestigingskabel

- Roestvast staal
- thermoplast (PA 6), grijs
- thermoplast (PUR), zwart, met vuldraad

Coating behoud kabel

- Zonder mantel
- thermoplast (PA 6), zwart ommanteld
- thermoplast (PA 6), helder ommanteld
- Thermoplastisch PVC-gecoat, groen (transparant)
- thermoplast (PA 6), grijs
- thermoplast PUR, zwart

Montage

Bevestigingsklemmen (afbeelding 5/6) met een zachte hamer aan de kogelvergrendelingspen bevestigd. Demonteer via levering met een schroevendraaier. Kunststof versie (afbeelding 7): knip de uiteinden zonder bramen af na bevestigen. Spiraalvormig ontwerp (afbeelding 8) met extra lange effectieve werklengte.

Meer informatie

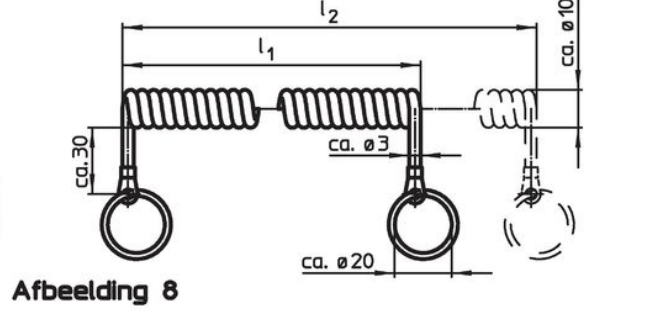
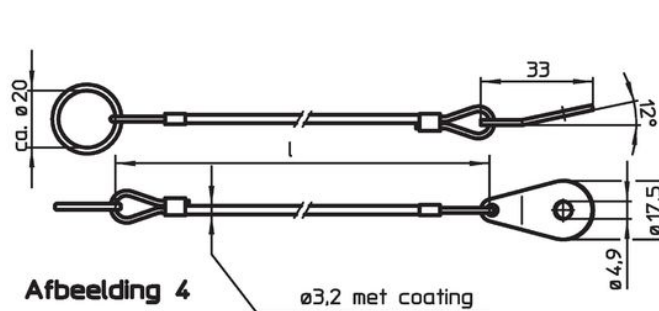
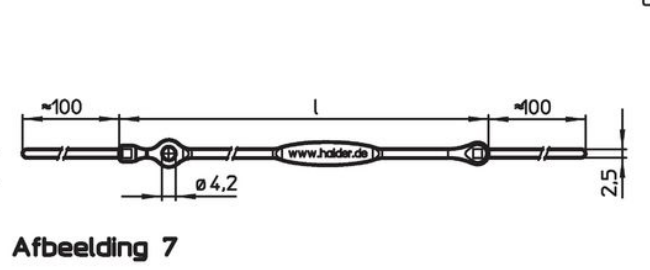
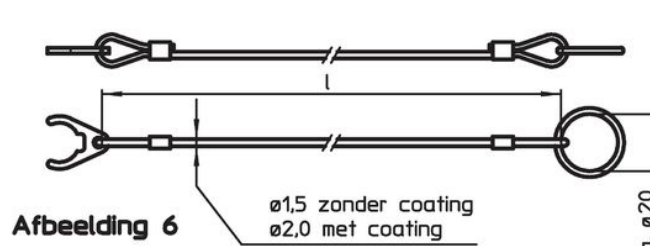
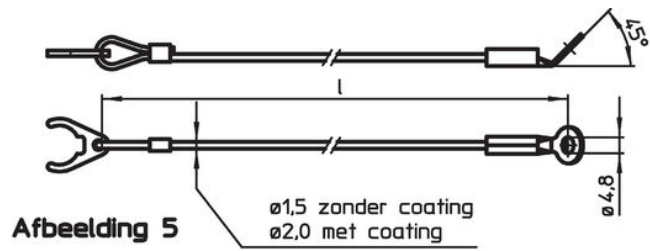
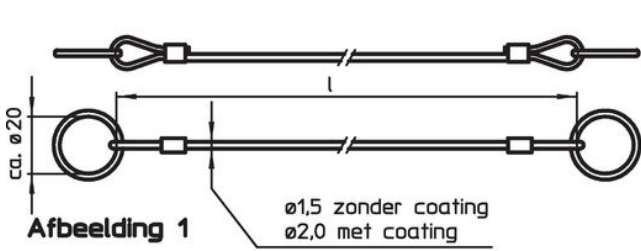
Opmerkingen

Speciale uitvoeringen op aanvraag. Modellen uit afbeelding 3 en 4 komen overeen met MIL-DTL-83420.

Overige producten

- Bevestigingskabels, voor schroefdraadborgpen
- Draagriemen, volgens DAN80
- Draagriemen, volgens NSA5732

Tekening




Bestelinformatie

l	Afmetingen		geschikt voor grootte	max.	[g]	Artikelnr.
	l ₁	l ₂ max.				
roestvast staal, met 2 bevestigingsringen – Afbeelding 1, thermoplast (PA 6), zwart ommanteld						
150	-	-	-	80	7,8	22400.0940 ¹⁾
200	-	-	-	80	8,4	22400.0941 ¹⁾
300	-	-	-	80	9,7	22400.0943 ¹⁾
roestvrij staal, met bevestigingsring en bevestigingssoog – Afbeelding 2, thermoplast (PA 6), zwart ommanteld						
150	-	-	-	80	7,7	22400.0945 ¹⁾
200	-	-	-	80	7,5	22400.0946 ¹⁾
300	-	-	-	80	8,6	22400.0948 ¹⁾
roestvast staal, met 2 bevestigingsringen – Afbeelding 1, thermoplast (PA 6), helder ommanteld						
150	-	-	-	80	7,8	22400.0950 ¹⁾
200	-	-	-	80	8,4	22400.0952 ¹⁾
300	-	-	-	80	9,7	22400.0956 ¹⁾



¹⁾ niet voor kogelinsteekstiften, eenvoudige uitvoering

²⁾ t.b.v. kogelinsteekstiften, basis type

l	Afmetingen		geschikt voor grootte [mm]	max. [°C]	 [g]	Artikelnr.
	l ₁ [mm]	l ₂ max.				
roestvrij staal, met bevestigingsring en bevestigingsoog – Afbeelding 2, thermoplast (PA 6), helder ommanteld						
150	–	–	–	80	7,7	22400.0960 ¹⁾
200	–	–	–	80	7,5	22400.0962 ¹⁾
300	–	–	–	80	8,6	22400.0966 ¹⁾
roestvast staal, met 2 bevestigingsringen – Afbeelding 1, Zonder mantel						
150	–	–	–	250	7,4	22400.0930 ¹⁾
200	–	–	–	250	7,9	22400.0931 ¹⁾
300	–	–	–	250	8,9	22400.0933 ¹⁾
roestvrij staal, met bevestigingsring en bevestigingsoog – Afbeelding 2, Zonder mantel						
150	–	–	–	250	6,6	22400.0935 ¹⁾
200	–	–	–	250	7,0	22400.0936 ¹⁾
300	–	–	–	250	8,0	22400.0938 ¹⁾
RVS met montagebeugels, rechthoekig en ring – Afbeelding 3, Thermoplastisch PVC-gecoat, groen (transparant)						
150	–	–	–	80	11,0	22400.1301 ¹⁾
200	–	–	–	80	12,0	22400.1302 ¹⁾
300	–	–	–	80	14,0	22400.1303 ¹⁾
RVS met montagebeugels en ring – Afbeelding 4, Thermoplastisch PVC-gecoat, groen (transparant)						
150	–	–	–	80	11,0	22400.1311 ¹⁾
200	–	–	–	80	12,0	22400.1312 ¹⁾
300	–	–	–	80	14,0	22400.1313 ¹⁾
RVS met montageklip met oog – Afbeelding 5, thermoplast (PA 6), helder ommanteld						
150	–	–	5/ 6	80	6,2	22400.1001 ²⁾
150	–	–	8/10	80	7,1	22400.1021 ²⁾
150	–	–	12/16	80	8,2	22400.1041 ²⁾
150	–	–	20/25	80	11,0	22400.1061 ²⁾
200	–	–	5/ 6	80	6,8	22400.1002 ²⁾
200	–	–	8/10	80	7,7	22400.1022 ²⁾
200	–	–	12/16	80	8,9	22400.1042 ²⁾
200	–	–	20/25	80	12,0	22400.1062 ²⁾
300	–	–	5/ 6	80	8,0	22400.1003 ²⁾
300	–	–	8/10	80	8,9	22400.1023 ²⁾
300	–	–	12/16	80	10,0	22400.1043 ²⁾
300	–	–	20/25	80	13,0	22400.1063 ²⁾
RVS met montageklip met oog – Afbeelding 5, thermoplast (PA 6), zwart ommanteld						
150	–	–	5/ 6	80	6,2	22400.1101 ²⁾
150	–	–	8/10	80	7,1	22400.1121 ²⁾
150	–	–	12/16	80	8,2	22400.1141 ²⁾
150	–	–	20/25	80	11,0	22400.1161 ²⁾
200	–	–	5/ 6	80	6,8	22400.1102 ²⁾
200	–	–	8/10	80	7,7	22400.1122 ²⁾
200	–	–	12/16	80	8,9	22400.1142 ²⁾
200	–	–	20/25	80	12,0	22400.1162 ²⁾
300	–	–	5/ 6	80	8,0	22400.1103 ²⁾
300	–	–	8/10	80	8,9	22400.1123 ²⁾
300	–	–	12/16	80	10,0	22400.1143 ²⁾
300	–	–	20/25	80	13,0	22400.1163 ²⁾
RVS met montageklip met oog – Afbeelding 5, Zonder mantel						
150	–	–	5/ 6	250	5,8	22400.1201 ²⁾
150	–	–	8/10	250	6,7	22400.1221 ²⁾
150	–	–	12/16	250	7,9	22400.1241 ²⁾
150	–	–	20/25	250	11,0	22400.1261 ²⁾



¹⁾ niet voor kogelinsteekstiften, eenvoudige uitvoering

²⁾ t.b.v. kogelinsteekstiften, basis type

l	Afmetingen		geschikt voor grootte [mm]	 max. [°C]	 [g]	Artikelnr.
	l ₁ [mm]	l ₂ max.				
200	–	–	5/ 6	250	6,3	22400.1202 ²⁾
200	–	–	8/10	250	7,2	22400.1222 ²⁾
200	–	–	12/16	250	8,4	22400.1242 ²⁾
200	–	–	20/25	250	11,0	22400.1262 ²⁾
300	–	–	5/ 6	250	7,3	22400.1203 ²⁾
300	–	–	8/10	250	8,2	22400.1223 ²⁾
300	–	–	12/16	250	9,5	22400.1243 ²⁾
300	–	–	20/25	250	13,0	22400.1263 ²⁾
roestvast staal, met bevestigingsclip en bevestigingsring – Afbeelding 6, thermoplast (PA 6), helder ommanteld						
150	–	–	5/ 6	80	6,3	22400.1011 ²⁾
150	–	–	8/10	80	7,3	22400.1031 ²⁾
150	–	–	12/16	80	8,4	22400.1051 ²⁾
150	–	–	20/25	80	11,0	22400.1071 ²⁾
200	–	–	5/ 6	80	7,0	22400.1012 ²⁾
200	–	–	8/10	80	7,8	22400.1032 ²⁾
200	–	–	12/16	80	9,0	22400.1052 ²⁾
200	–	–	20/25	80	12,0	22400.1072 ²⁾
300	–	–	5/ 6	80	8,2	22400.1013 ²⁾
300	–	–	8/10	80	9,0	22400.1033 ²⁾
300	–	–	12/16	80	10,0	22400.1053 ²⁾
300	–	–	20/25	80	13,0	22400.1073 ²⁾
roestvast staal, met bevestigingsclip en bevestigingsring – Afbeelding 6, thermoplast (PA 6), zwart ommanteld						
150	–	–	5/ 6	80	6,3	22400.1111 ²⁾
150	–	–	8/10	80	7,3	22400.1131 ²⁾
150	–	–	12/16	80	8,4	22400.1151 ²⁾
150	–	–	20/25	80	11,0	22400.1171 ²⁾
200	–	–	5/ 6	80	7,0	22400.1112 ²⁾
200	–	–	8/10	80	7,8	22400.1132 ²⁾
200	–	–	12/16	80	9,0	22400.1152 ²⁾
200	–	–	20/25	80	12,0	22400.1172 ²⁾
300	–	–	5/ 6	80	8,2	22400.1113 ²⁾
300	–	–	8/10	80	9,0	22400.1133 ²⁾
300	–	–	12/16	80	10,0	22400.1153 ²⁾
300	–	–	20/25	80	13,0	22400.1173 ²⁾
roestvast staal, met bevestigingsclip en bevestigingsring – Afbeelding 6, Zonder mantel						
150	–	–	5/ 6	250	5,9	22400.1211 ²⁾
150	–	–	8/10	250	6,8	22400.1231 ²⁾
150	–	–	12/16	250	8,0	22400.1251 ²⁾
150	–	–	20/25	250	11,0	22400.1271 ²⁾
200	–	–	5/ 6	250	6,4	22400.1212 ²⁾
200	–	–	8/10	250	7,3	22400.1232 ²⁾
200	–	–	12/16	250	8,5	22400.1252 ²⁾
200	–	–	20/25	250	12,0	22400.1272 ²⁾
300	–	–	5/ 6	250	7,4	22400.1213 ²⁾
300	–	–	8/10	250	8,6	22400.1233 ²⁾
300	–	–	12/16	250	9,5	22400.1253 ²⁾
300	–	–	20/25	250	13,0	22400.1273 ²⁾

¹⁾ niet voor kogelinsteekstiften, eenvoudige uitvoering

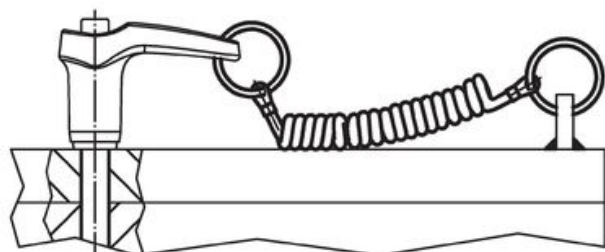
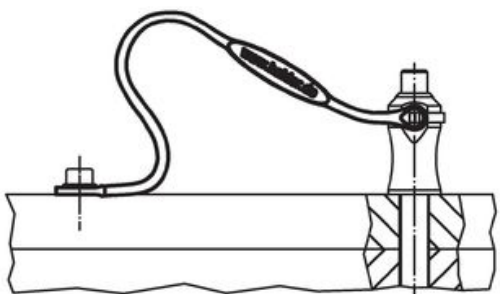
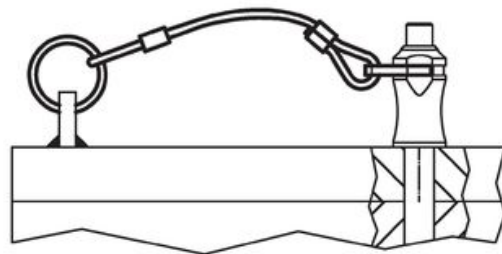
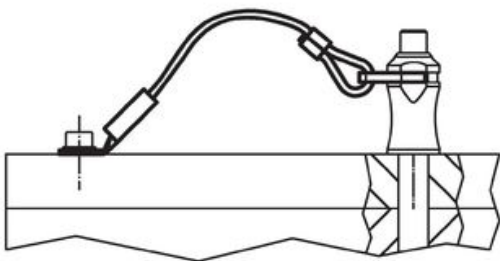
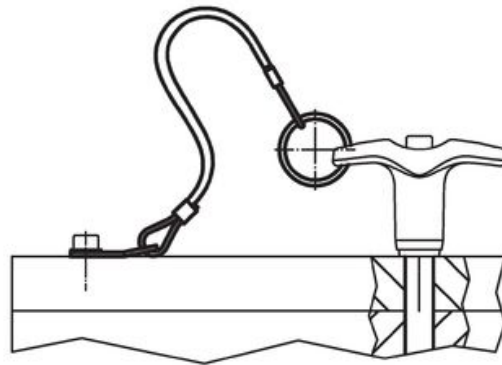
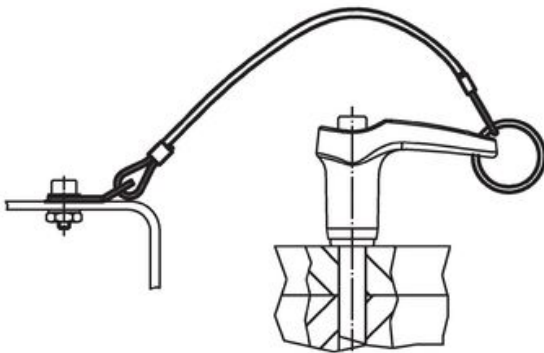
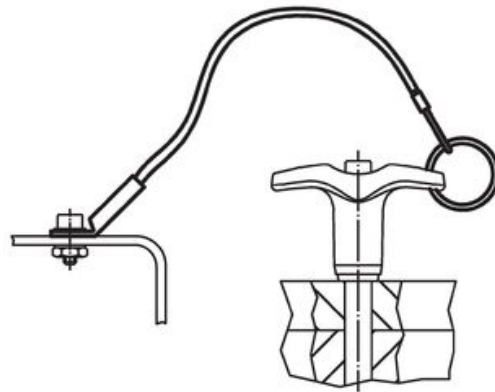
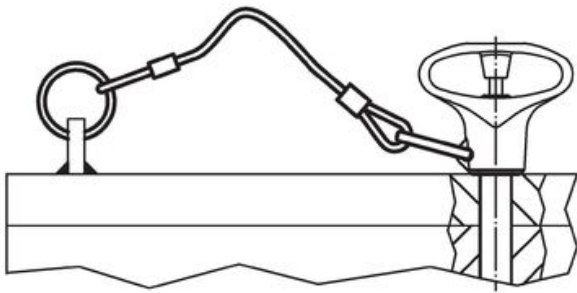
²⁾ t.b.v. kogelinsteekstiften, basis type

l	Afmetingen		geschikt voor grootte [mm]	 max. [°C]	 [g]	Artikelnr.
	l ₁ [mm]	l ₂ max.				
thermoplast, met dubbelzijdig tierap – Afbeelding 7, thermoplast (PA 6), grijs						
150	–	–	–	80	1,8	22400.0970
250	–	–	–	80	2,4	22400.0974
spiraalvormig, met bevestigingsringen – Afbeelding 8, thermoplast PUR, zwart						
–	100	600	–	80	15,0	22400.0980¹⁾
–	200	1200	–	80	16,0	22400.0982¹⁾

¹⁾ niet voor kogelinsteekstiften, eenvoudige uitvoering

²⁾ t.b.v. kogelinsteekstiften, basis type

Toepassingsvoorbeeld



Voldoet

Conform RoHS

Voldoet aan Richtlijn 2011/65/EU en richtlijn 2015/863

Bevat geen SVHC stoffen

Bevat geen SVHC-stoffen met meer dan 0,1% w/w - SVHC-lijst per 27.06.2024.

Bevat geen propositie 65 stoffen

Geen propositie 65 stoffen inbegrepen
<https://www.P65Warnings.ca.gov/>

Vrij van conflictmineralen

Dit product bevat geen stoffen die worden aangeduid als "conflictmineralen" zoals tantaal, tin, goud of wolfram uit de Democratische Republiek Congo of aangrenzende landen."