

Opnamebussen • voor kogelinsteekstiften en insteekstiften

EH 22400.



Productbeschrijving

Het ontwerp met gaten aan de voorkant (foto 2) is capabel voor toepassingen welke vereiste installatie uitloopt naar de oppervlakte.

Opnamebussen bieden een veilige en snelle opnamemogelijkheid voor de kogelinsteekstiften EH 22340, EH 22350, EH 22370 en EH 22380. alsook de insteekstiften EH 22400.

Geoptimaliseerde centreermogelijkheid door precieze kraag (bijv. snel fixeren van platen en onderdelen).

Alle versies zijn corrosiebestendig en slijtvast.

Materiaal

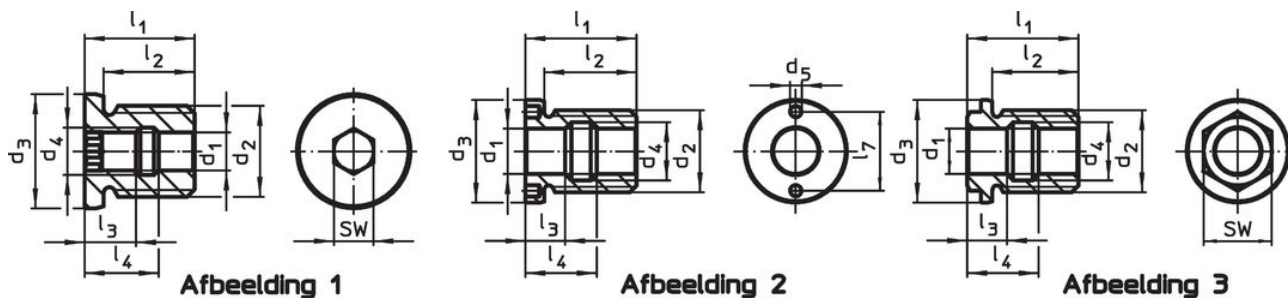
- RVS 1.4305

Montage

Dit ontwerp met gaten aan de voorkant (afbeelding 2) kan worden geïnstalleerd via een kruksleutel of als alternatief via een steeksleutel.

Verzekeren een veilige tolerantie en consistente functie. Gemakkelijk integreerbaar in verschillende materialen. Kan gebruikt worden in dunwandige delen. Toepassing van beide kanten.




Tekening



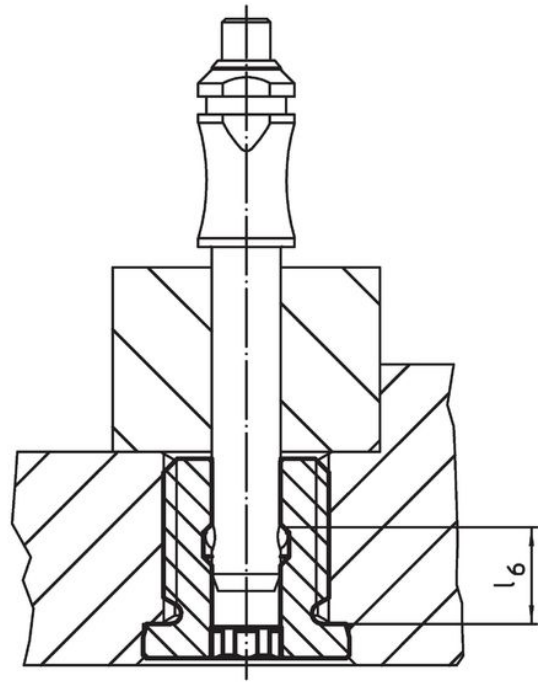
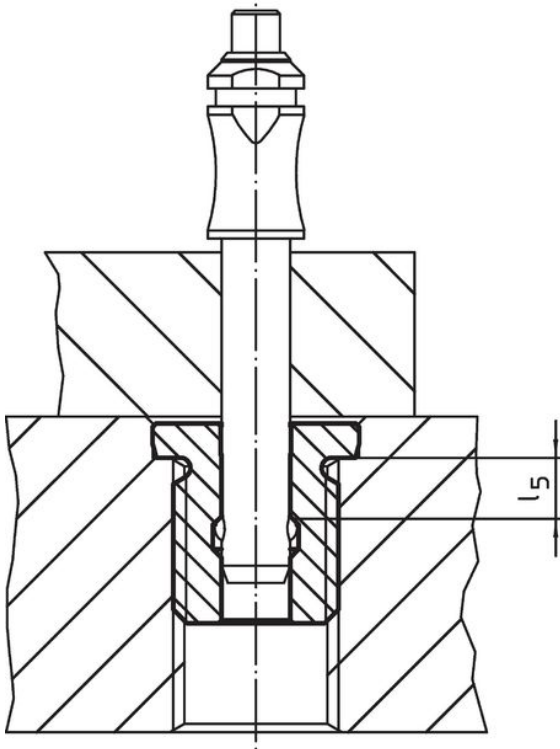
Bestelinformatie

Afmetingen													SW		Artikelnr.
d ₁	d ₂	d ₃	d ₄	d ₅	l ₁	l ₂	l ₃	l ₄	l ₅	l ₆	l ₇				
H11		h9		+0,1									[mm]	[g]	
met stift en binnenzeskant – Afbeelding 1															
5	M12	18	6,0	–	19	15	9,0	13,0	5,1	9,0	–	5	15	22400.0905	
6	M12	18	7,5	–	19	15	9,4	13,0	5,6	8,8	–	6	19	22400.0906	
8	M16	22	10,0	–	25	20	12,0	17,0	7,3	11,7	–	8	29	22400.0908	
10	M24	30	12,5	–	29	24	13,5	19,5	8,9	14,1	–	10	76	22400.0910	
12	M24	30	15,0	–	29	24	14,0	20,0	9,6	14,4	–	12	66	22400.0912	
vlak, met gat aan voorzijde – Afbeelding 2															
16	M30	39	19,5	5,1	39	33	15,5	23,5	10,4	16,6	30	–	248	22400.0925	
20	M36	43	25,5	5,1	49	42	17,5	31,5	11,9	23,1	30	–	364	22400.0926	
25	M42	50	32,0	5,1	65	57	26,5	38,5	13,3	21,8	36	–	350	22400.0927	
met buitenzeskant – Afbeelding 3															
16	M30	36	19,5	–	39	29	15,5	23,5	6,1	12,8	–	24	124	22400.0916	
20	M36	45	25,5	–	49	38	17,5	31,5	7,7	19,3	–	30	208	22400.0920	
25	M42	50	32,0	–	65	50	26,5	38,5	13,3	21,8	–	36	350	22400.0924	

accessoires

	geschikt voor grootte d ₁ [mm]	Voor uitvoering afbeelding	Pin spacing ±0,1 [mm]	Pin diameter -0,1 [mm]	Vierkant [inch]	 [g]	Artikelnr.
verstelbare slagmoersleutel, offset							
	10/12/16/20/25	2	-	5		309	22350.1991
dopsleutel							
	16/20	2	30	5	1/2	243	22350.1998
	25	2	36	5	1/2	363	22350.1999

Toepassingsvoorbeeld



Voldoet

Selecteer voor gedetailleerde informatie over de naleving het gewenste artikelnummer.