

Kogelspanstiften • zelfborgend, met klemlengtecompensatie

EH 22360.



Productbeschrijving

Gebruikt voor het bevestigen en gelijktijdig strak verbinden van dunwandige platen. Klembereik van 5 mm voor het spannen van vellen voor laswerkzaamheden, voor bescherming, afdekkingen, voor het sluiten van deuren etc.
Alle versies zijn corrosiebestendig.
Versie met ergonomisch handvat.

Materiaal

Stift

- RVS 1.4305

Greep

- thermoplast (PA 6), grijs

Veer

- Roestvast staal

Werking

De kogels worden ontgrendeld door op de knop te drukken.

Meer informatie

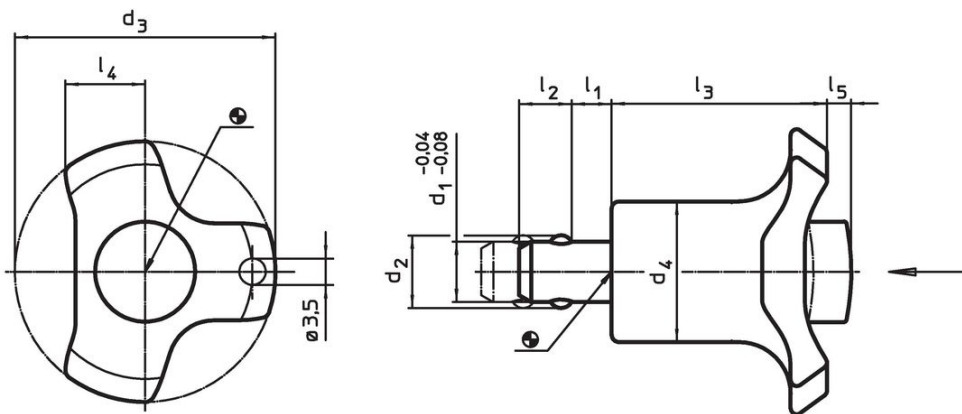
accessoires

Kan makkelijk bevestigd worden met bevestigingskabel EH 22400.

Overige producten

- Opnamebussen, voor kogelinsteekstiften en insteekstiften
- Opnamebussen, met flens, voor kogelinsteekstiften en insteekstiften
- Bevestigingskabels

Tekening



Bestelinformatie

d ₁	l ₁	Afmetingen							Boring H11	Spankracht max.	Temperatuur		Gewicht	Artikelnr.
		d ₂	d ₃	d ₄	l ₂	l ₃	l ₄	l ₅			min.	max.		
-0,04 -0,08								ongespannen		[N]	[°C]		[g]	
		[mm]							[mm]					
6	0 – 5	7,0	38	17,5	5,0	30,2	11,0	3	6	16	-30	80	22	22360.0010
6	5 – 10	7,0	38	17,5	5,0	30,2	11,0	3	6	18	-30	80	23	22360.0012
8	0 – 5	9,5	38	17,5	6,5	30,2	11,0	3	8	16	-30	80	24	22360.0020
8	5 – 10	9,5	38	17,5	6,5	30,2	11,0	3	8	18	-30	80	26	22360.0022
10	0 – 5	12,0	47	23,0	8,7	36,0	11,0	4	10	21	-30	80	48	22360.0030
10	5 – 10	12,0	47	23,0	8,7	36,0	11,0	4	10	23	-30	80	51	22360.0032
12	0 – 5	14,0	47	23,0	9,4	36,0	13,5	4	12	21	-30	80	51	22360.0040
12	5 – 10	14,0	47	23,0	9,4	36,0	13,5	4	12	23	-30	80	55	22360.0042

Toepassingsvoorbeeld



Voldoet

Conform RoHS

Bevat lood - voldoet aan uitzonderingen 6a / 6b / 6c

Bevat SVHC stoffen >0,1% w/w

Bevat lood - SVHC-lijst per 27.06.2024.

Bevat propositie 65 stoffen



Lood kan kanker en reproductieve schade veroorzaken door blootstelling
<https://www.P65Warnings.ca.gov/>

Vrij van conflictmineralen

Dit product bevat geen stoffen die worden aangeduid als "conflictmineralen" zoals tantaal, tin, goud of wolfram uit de Democratische Republiek Congo of aangrenzende landen."