

Bevestigingskabels • voor schroefdraadborgpen

EH 22355.



Productbeschrijving

Deze bevestigingskabels zijn bedoeld voor bevestiging aan de insteekstiften met schroefdraad EH 22355./EH22356. en dienen als verliesbeveiliging.

Materiaal

Bevestigingsring

- Roestvrij staal

Bevestigingsclip

- Thermoplast PA 6, zwart, mat gelijk aan RAL 9005

Ring

- Roestvast staal

Bevestigingskabel

- Roestvast staal

Coating behoud kabel

- thermoplast (PA 6), zwart ommanteld

Meer informatie

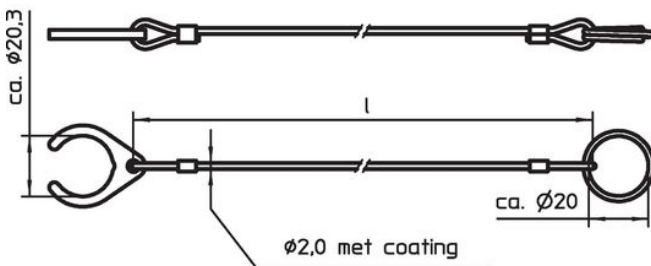
Opmerkingen

Speciale uitvoeringen op aanvraag.

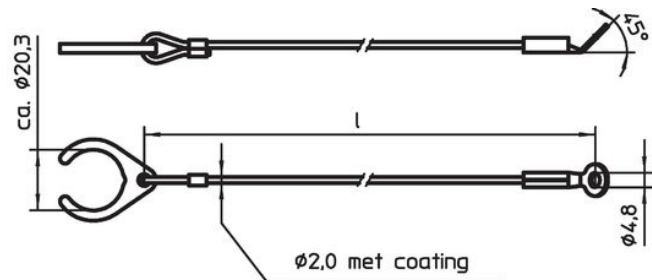
Overige producten

- Bevestigingskabels

Tekening



Afbeelding 1

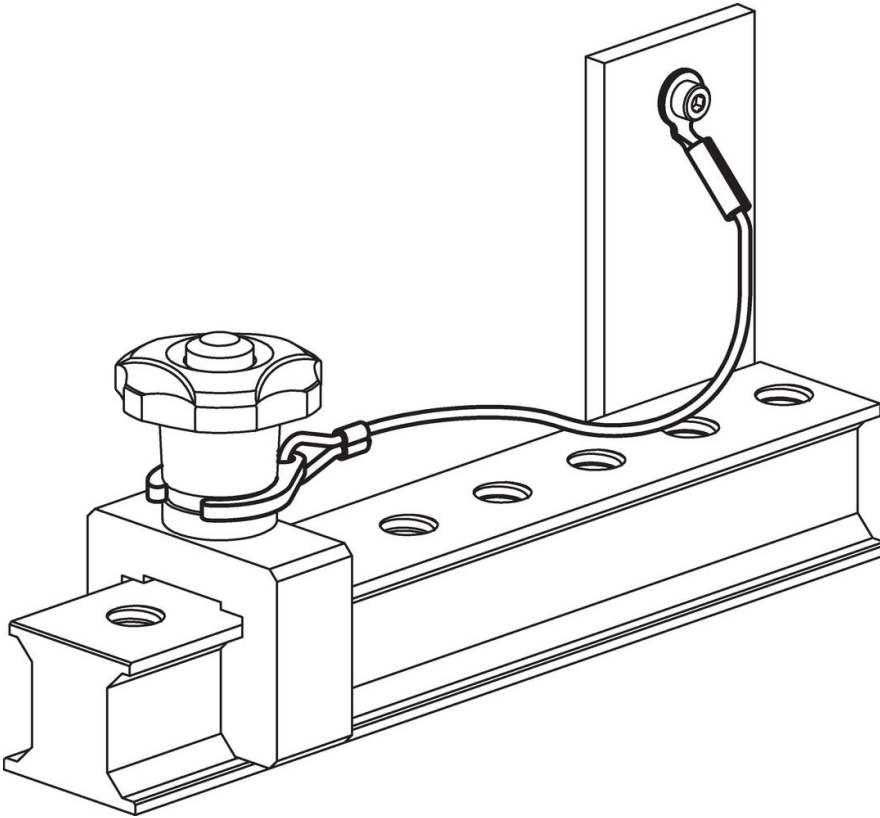


Afbeelding 2

Bestelinformatie

Afmetingen l [mm]	⚙ [g]	Artikelnr.
roestvast staal, met bevestigingsclip en bevestigingsring – Afbeelding 1, thermoplast (PA 6), zwart ommanteld		
150	13,0	22355.6001
200	8,2	22355.6002
300	15,0	22355.6003
RVS met montageclip met oog – Afbeelding 2, thermoplast (PA 6), zwart ommanteld		
150	9,9	22355.6011
200	10,0	22355.6012
300	15,0	22355.6013

Toepassingsvoorbeeld



Voldoet

Conform RoHS

Voldoet aan Richtlijn 2011/65/EU en richtlijn 2015/863

Bevat geen SVHC stoffen

Bevat geen SVHC-stoffen met meer dan 0,1% w/w - SVHC-lijst per 23.01.2024.

Bevat geen propositie 65 stoffen

Geen propositie 65 stoffen inbegrepen
<https://www.P65Warnings.ca.gov/>

Vrij van conflictmineralen

Dit product bevat geen stoffen die worden aangeduid als "conflictmineralen" zoals tantaal, tin, goud of wolfram uit de Democratische Republiek Congo of aangrenzende landen."