

Hijspennen met schroefdraad • zelfborgend

EH 22352.



Productbeschrijving

Heavy-duty hefelement voor snel en eenvoudig gebruik, met beweegbare beugel en vergrendelingsbout voor bescherming tegen onbedoeld ontgrendelen. Voor het hijsen van lasten wordt de draadpen met schroefdraad in een draadgat gestoken. In tegenstelling tot een ringbout is tijdrovend in- en uitschroeven daarom niet nodig.

Alle versies zijn beschermd tegen corrosie. De versie van roestvast staal is ook bestand tegen corrosie en weersinvloeden, dus het is ook geschikt voor extern gebruik. Bovendien maakt de zeer sterke, door neerslag geharde pen extreme belastingen mogelijk.

Materiaal

Stift

- temperstaal, veredeld, mangaangefosfateerd
- RVS 1.4542, precipitatiegehard

Drukknop

- Aluminium, oranje, geanodiseerd

Schroefdraad element

- RVS 1.4542, precipitatiegehard

Schakel

- temperstaal, veredeld, mangaangefosfateerd
- RVS 1.4571

Veer

- Roestvrij staal

Montage

Insteekhijsogen met schroefdraad kunnen alleen worden gemonteerd in een schroefdraad die overeenkomt met de maatvoering.

Montage:

1. Druk op de knop en houdt deze ingedrukt.
2. Steek het insteekhijsog met schroefdraad in het gat met schroefdraad.
3. Laat de knop los (de knop moet weer terug zijn in de beginstand)
4. Draai het insteekhijsog met schroefdraad met de hand vast totdat deze volledig op het draagvlak rust.
5. Er moet op worden gelet dat de schroefdraadsegmenten in het montageschroefdraad grijpen.

Demontage:

1. Draai het insteekhijsog met schroefdraad ongeveer een kwartslag tegen de klok in.
2. Druk op de knop en houdt deze ingedrukt.
3. Verwijder het insteekhijsog met schroefdraad.
4. Laat de knop los.

Werking

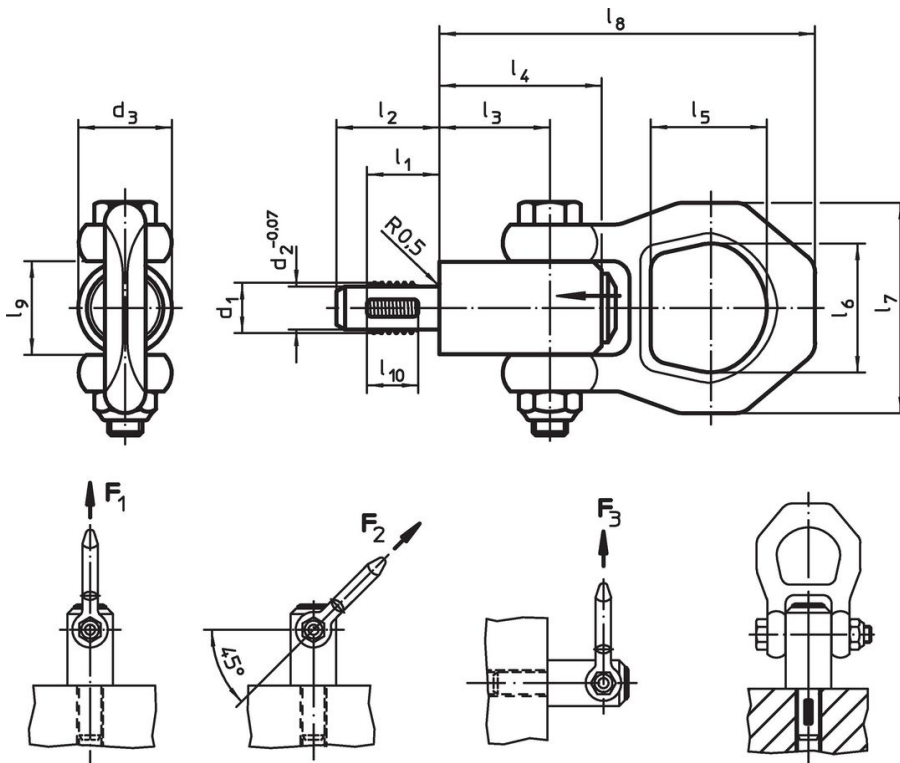
Elk insteekhijsog met schroefdraad bevat een handleiding met een EG-conformiteitsverklaring.

Meer informatie

Overige producten

- Insteek- Hijsogen, zelfborgend
- Insteek- Hijsogen, zelfremmend, roestvrij staal
- Hijspennen met schroefdraad, zelf borgend, voor centreerboringen volgens DIN 332
- Hijspennen met schroefdraad, zelfsluitend, met draibare beugel
- Hijspennen met schroefdraad, zelfsluitend - INCH
- Hijspennen met schroefdraad, zelfsluitend, met draibare beugel - INCH

Tekening



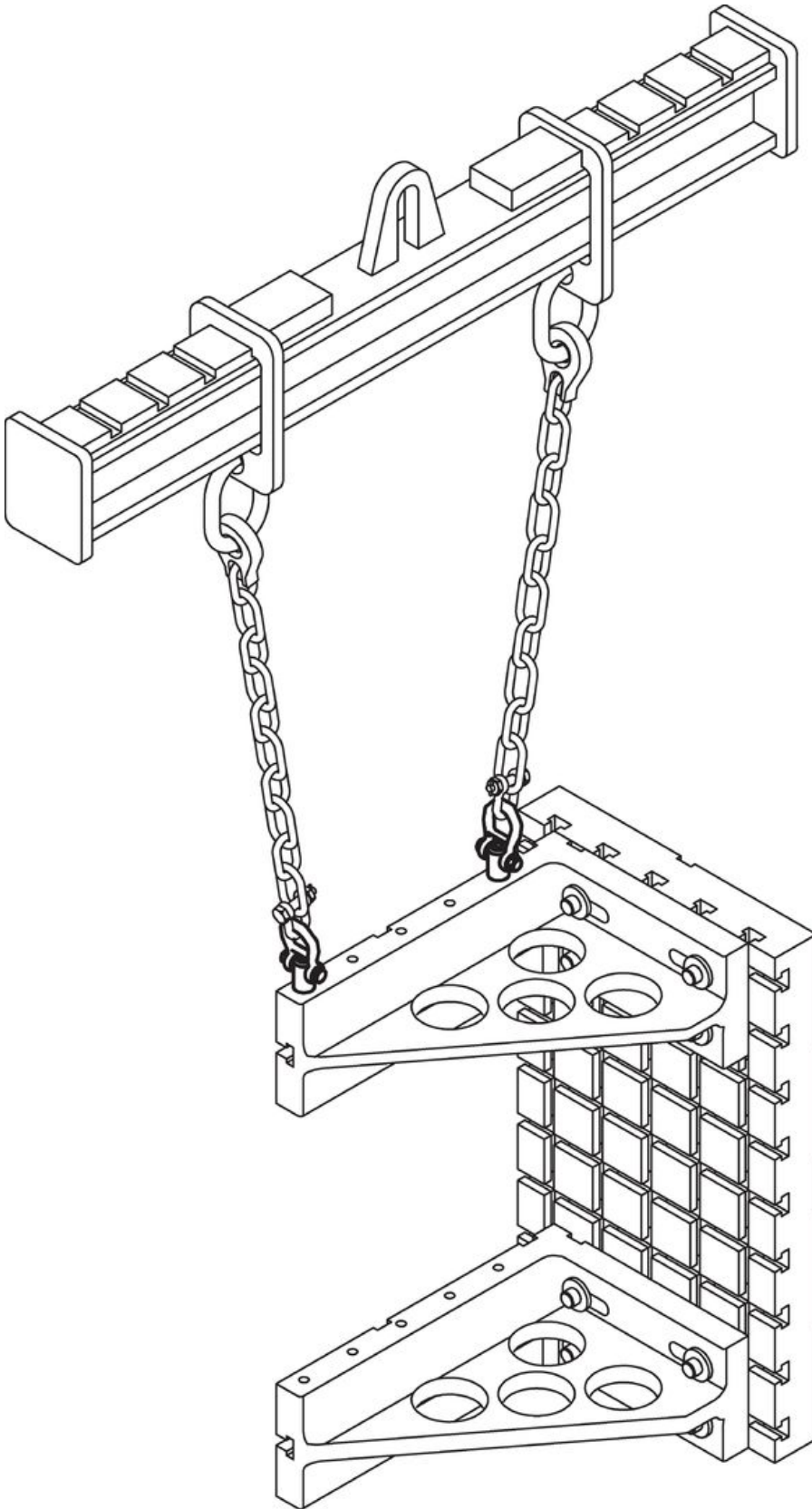
Bestelinformatie

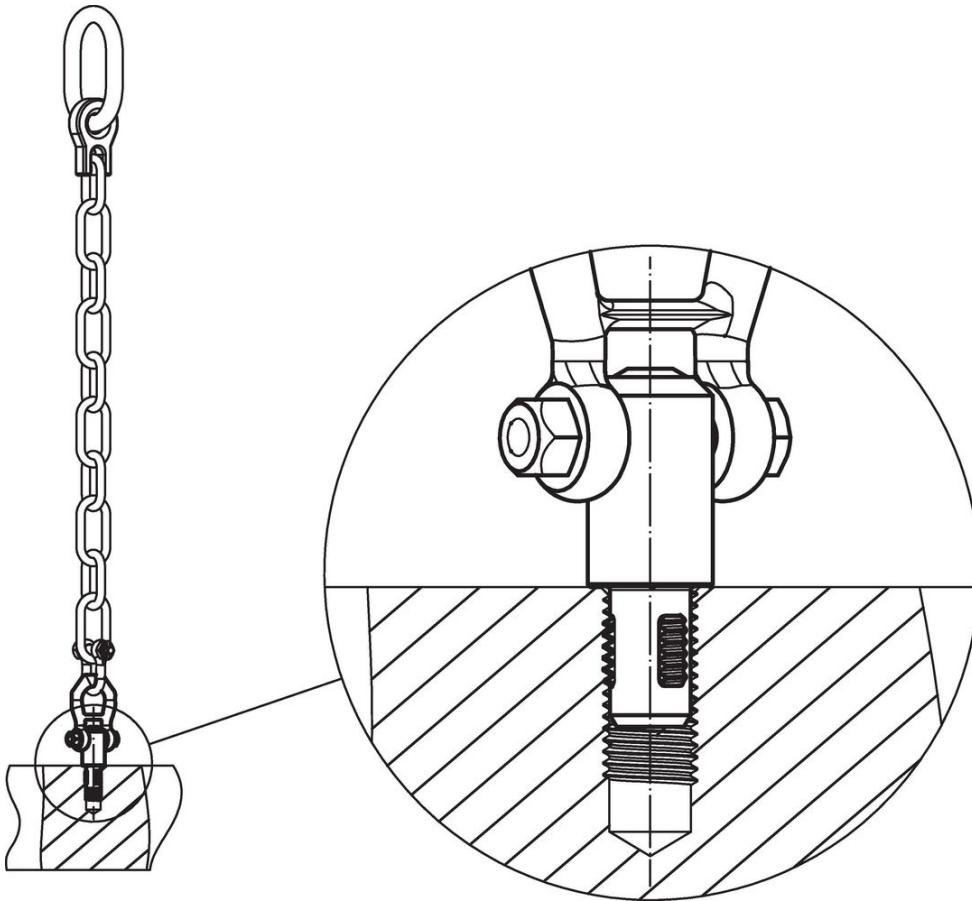
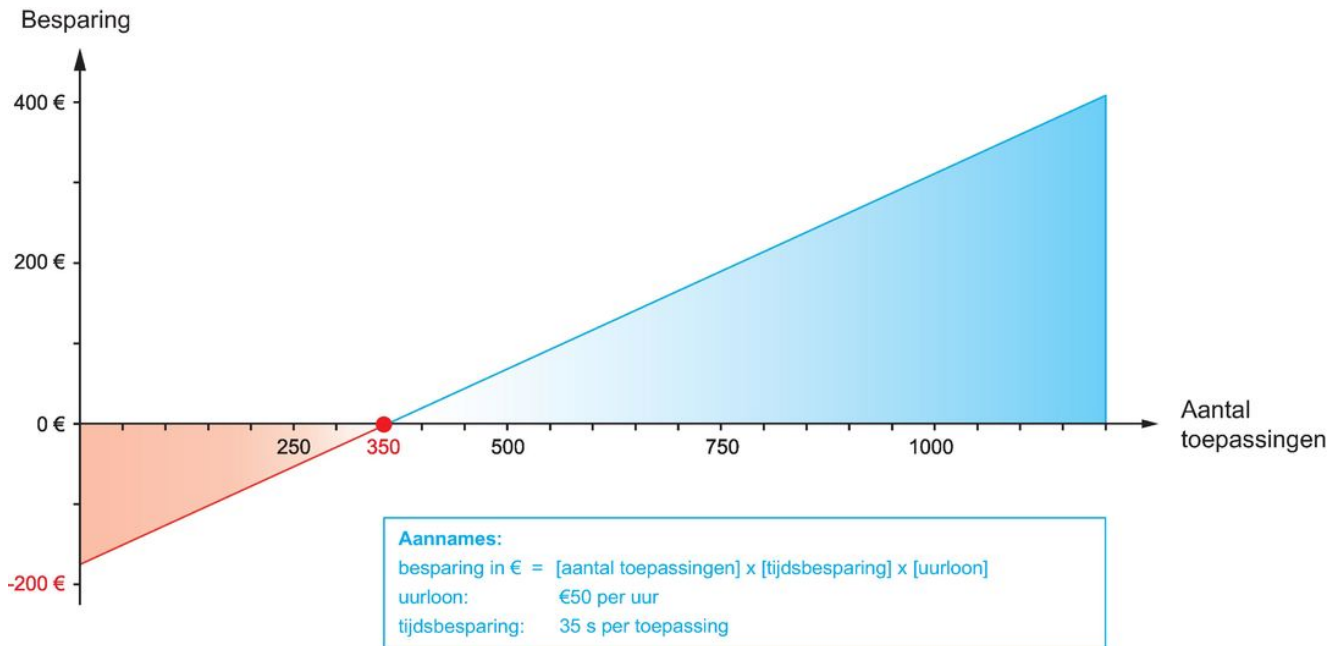
Afmetingen													Load capacity according to DIN EN 13155			Ontvangende draad	max.		Artikelnr.
d ₁	l ₁	d ₂ -0,07	d ₃	l ₂	l ₃	l ₄	l ₅	l ₆	l ₇	l ₈	l ₉	l ₁₀	F ₁	F ₂	F ₃	[mm]	[°C]	[g]	
[mm]													[kN]						
temperstaal																			
M 8	12	6,62	21,5	17,8	25,7	36	27,0	30,0	49	87,5	21,5	8	2,1	0,9	0,8	M 8	250	274	22352.0008
M10	14	8,35	21,5	20,0	25,7	36	27,0	30,0	49	87,5	21,5	10	3,9	1,5	1,5	M10	250	268	22352.0010
M12	17	10,07	21,5	24,0	25,7	36	27,0	30,0	49	87,5	21,5	12	6,2	2,5	2,3	M12	250	273	22352.0012
M14	17	11,80	21,5	24,0	25,7	36	27,0	30,0	49	87,5	21,5	12	7,8	4,2	2,9	M14	250	279	22352.0014
M16	17	13,80	21,5	24,0	25,7	36	27,0	30,0	49	87,5	21,5	12	8,4	4,5	4,2	M16	250	284	22352.0016
M20	22	17,25	30,0	30,0	36,5	52	32,6	36,0	56	114,0	26,0	17	16,6	7,7	5,8	M20	250	586	22352.0020
M24	27	20,70	36,0	36,0	42,0	60	50,6	49,8	82	152,0	36,0	22	23,0	11,1	8,6	M24	250	1187	22352.0024
M27	31	23,67	45,0	40,0	42,0	60	50,6	49,8	82	152,0	36,0	26	33,8	15,7	13,7	M27	250	1546	22352.0027
M30	35	26,10	45,0	45,0	42,0	60	50,6	49,8	82	152,0	36,0	30	42,3	21,5	15,5	M30	250	1596	22352.0030
Roestvast staal																			
M 8	12	6,62	21,5	17,8	25,7	36	27,0	30,0	49	87,5	21,5	8	2,1	0,9	0,8	M 8	250	274	22352.1008
M10	14	8,35	21,5	20,0	25,7	36	27,0	30,0	49	87,5	21,5	10	3,9	1,5	1,5	M10	250	268	22352.1010
M12	17	10,07	21,5	24,0	25,7	36	27,0	30,0	49	87,5	21,5	12	6,2	2,5	2,3	M12	250	273	22352.1012
M16	17	13,80	21,5	24,0	25,7	36	27,0	30,0	49	87,5	21,5	12	8,4	4,5	4,2	M16	250	284	22352.1016
M20	22	17,25	30,0	30,0	36,5	52	32,6	36,0	56	114,0	26,0	17	10,0	7,7	5,8	M20	250	519	22352.1020
M24	27	20,70	36,0	36,0	42,0	60	50,6	49,8	82	152,0	36,0	22	23,0	11,1	8,6	M24	250	1187	22352.1024

Toepassingsvoorbeeld









Voldoet

Conform RoHS

Bevat lood - voldoet aan uitzonderingen 6a / 6b / 6c

Bevat SVHC stoffen >0,1% w/w

Bevat lood - SVHC-lijst per 23.01.2024

Bevat propositie 65 stoffen



Lood kan kanker en reproductieve schade veroorzaken door blootstelling
<https://www.P65Warnings.ca.gov/>

Vrij van conflictmineralen

Dit product bevat geen stoffen die worden aangeduid als conflictmineralen" zoals tantaal, tin, goud of wolfram uit de Democratische Republiek Congo of aangrenzende landen."