

Opnamebussen, standaard • voor insteek-hijsogen

EH 22350.



Productbeschrijving

De opnamebussen bieden een veilige en snelle opnamemogelijkheid voor de insteek-hijsogen EH 22350 / EH22351.

Dit ontwerp is geschikt voor toepassingen die vlak op het oppervlak moeten worden geïnstalleerd. Een gezichtssleutel is vereist voor installatie. Als accessoire bieden we een standaard verstelbare gezichtssleutel, offset en een gezichts- en dopsleutel. In combinatie met een dopsleutel / schroevendraaier zijn de kop en dopsleutel vooral geschikt voor gebruik als de ruimte beperkt is. Corrosiebestendig en slijtvast.

Materiaal

- RVS 1.4542, precipitatiegehard

Montage

Zorg voor veilige toleranties en consistente functie.

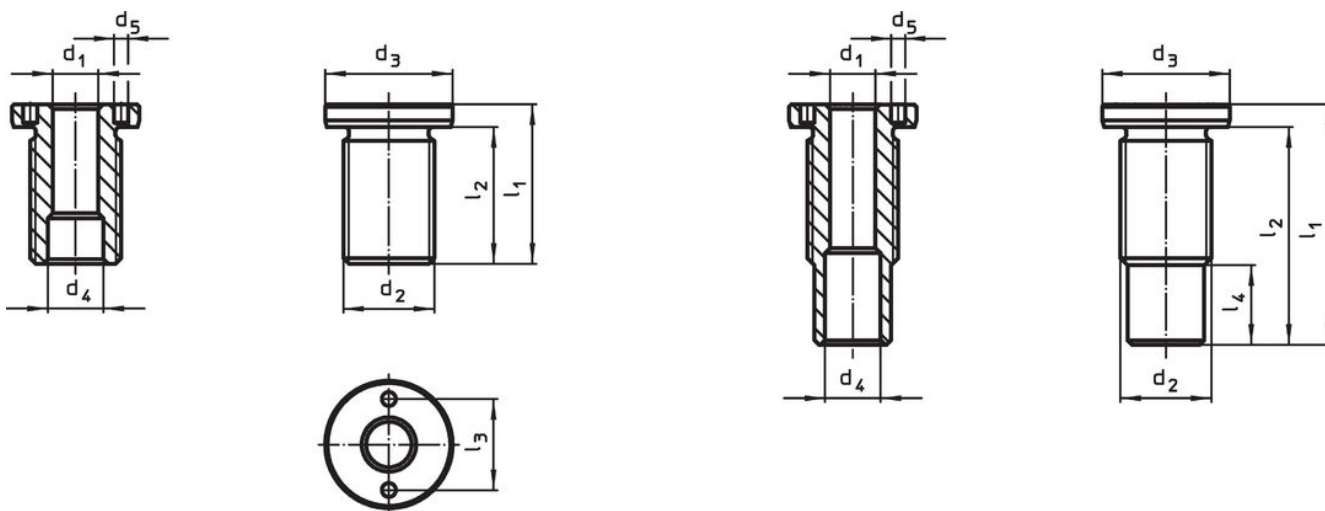
Gemakkelijk op te nemen in verschillende materialen.

Bus kan eenvoudig worden geïnstalleerd via een optioneel assemblage gereedschap.

Kan in blinde gaten worden gemonteerd.

In het geval van dunwandige stukken, wordt de assemblage uitgevoerd met een borgmoer.

Tekening



grote M16/M16x1,5/M20
 M20x1,5/M24x1,5/M30x2



grote M24/M30/M36x2

Bestelinformatie

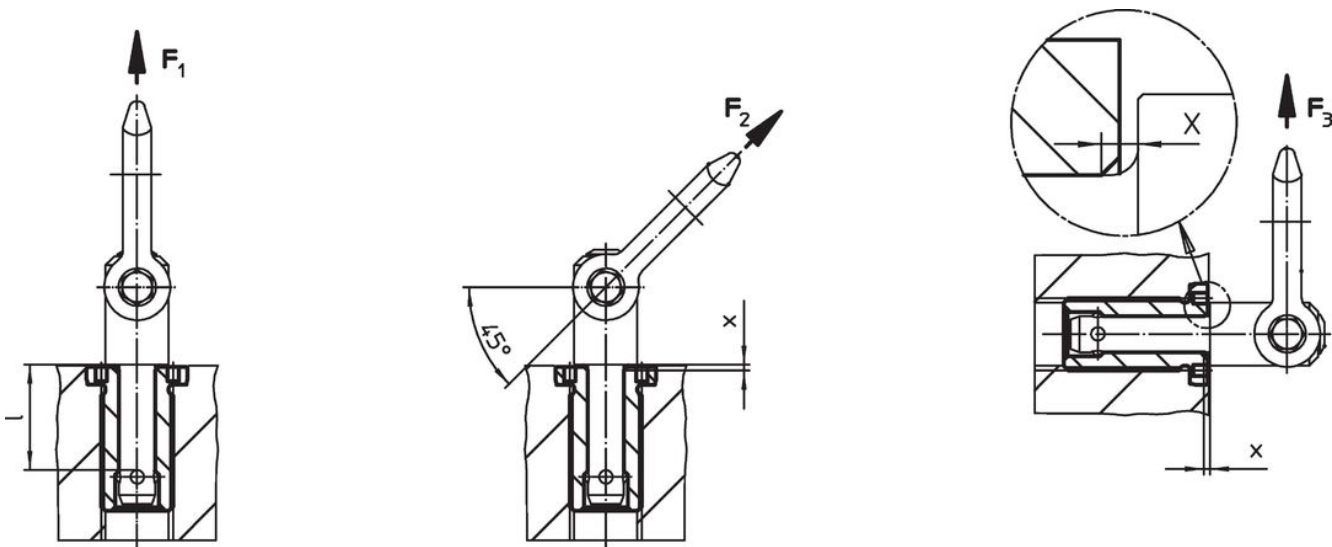
d ₁ H11	Afmetingen	voor nominale lengte [mm]	Afmetingen							Aandraai- moment max. [Nm]	x [mm]	Draagkracht			voor insteek- hijsogen	[g]	Artikelnr.
	d ₂ [mm]		d ₃ -0,2	d ₄ +0,3	d ₅ +0,1	l ₁	l ₂	l ₃	l ₄			F ₁	F ₂	F ₃			
8	M16 x 1,5	10	24	9,8	3,1	25	20	16	–	75	1,5	1,5	1,2	0,5	22350.0601 / .0701	31	22350.1900
8	M16 x 1,5	15	24	9,8	3,1	25	20	16	–	75	1,5	1,5	1,2	0,5	22350.0602 / .0702	32	22350.1902
8	M16	25	24	9,8	3,1	35	30	16	–	75	1,5	1,5	1,2	0,5	22350.0604 / .0704	41	22350.1904
8	M16	35	24	9,8	3,1	45	40	16	–	75	1,5	1,5	1,2	0,5	22350.0606 / .0706	49	22350.1906
10	M20 x 1,5	15	28	12,2	5,1	30	24	20	–	100	1,5	2,7	2,4	2,1	22350.0621 / .0721	55	22350.1910
10	M20 x 1,5	25	28	12,2	5,1	35	29	20	–	100	1,5	2,7	2,4	2,1	22350.0623 / .0723	64	22350.1912
10	M20	35	28	12,2	5,1	45	39	20	–	100	1,5	2,7	2,4	2,1	22350.0625 / .0725	70	22350.1914
10	M20	50	28	12,2	5,1	60	54	20	–	100	1,5	2,7	2,4	2,1	22350.0627 / .0727	93	22350.1916
12	M24 x 1,5	15	32	14,7	5,1	32	26	22	–	150	1,5	3,5	3,2	2,8	22350.0631 / .0731	80	22350.1920
12	M24 x 1,5	25	32	14,7	5,1	40	34	22	–	150	1,5	3,5	3,2	2,8	22350.0633 / .0733	94	22350.1922
12	M24	35	32	14,7	5,1	50	44	22	3,8	150	1,5	3,5	3,2	2,8	22350.0635 / .0735	116	22350.1924
12	M24	50	32	14,7	5,1	65	59	22	18,8	150	1,5	3,5	3,2	2,8	22350.0637 / .0737	130	22350.1926
16	M30 x 2	25	39	19,2	5,1	45	39	30	–	200	1,5	4,8	4,5	4,1	22350.0641 / .0741	163	22350.1930

Afmetingen		voor nominale lengte	Afmetingen							Aandraai- moment max.	x	Draagkracht			voor insteek- hijsogen	[g]	Artikelnr.
d ₁	d ₂		d ₃	d ₄	d ₅	l ₁	l ₂	l ₃	l ₄			F ₁	F ₂	F ₃			
[mm]		[mm]	[mm]							[Nm]	[mm]	[kN]			[g]		
16	M30	50	39	19,2	5,1	65	59	30	6,0	200	1,5	4,8	4,5	4,1	22350.0643 / .0743	201	22350.1934
16	M30	75	39	19,2	5,1	90	84	30	31,0	200	1,5	4,8	4,5	4,1	22350.0645 / .0745	248	22350.1936
20	M36 x 2	50	43	26,0	5,1	70	63	30	3,5	200	1,5	10,0	8,5	6,5	22350.0673 / .0773	341	22350.1954
20	M36 x 2	75	43	26,0	5,1	95	88	30	28,5	200	1,5	10,0	8,5	6,5	22350.0675 / .0775	413	22350.1956

accessoires

	geschikt voor grootte d ₁	Pin spacing ±0,1	Pin diameter -0,1	Vierkant	[g]	Artikelnr.
	[mm]	[mm]	[mm]	[inch]		
verstelbare slagmoersleutel, offset						
	8	-	3		121	22350.1990
	10/12/16/20/25	-	5		309	22350.1991
dopsleutel						
	8	16	3	1/2	116	22350.1995
	10	20	5	1/2	136	22350.1996
	12	22	5	1/2	185	22350.1997
	16/20	30	5	1/2	243	22350.1998

Toepassingsvoorbeeld



Voldoet

Selecteer voor gedetailleerde informatie over de naleving het gewenste artikelnummer.