

**Kogelvergrendelingsconnectoren · zelfremmend, met houder, compacte constructie**

EH 22330.

**Productbeschrijving**

Onderdelen kunnen snel en eenvoudig worden aangesloten met de kogelvergrendeling in combinatie met de positioneerbussen.

De pasbussen zijn gemaakt van roestvrij staal. Er zijn drie versies beschikbaar - montage in hout (foto 2 en foto 4), een versie die in plastic kan worden gemonteerd (foto 3) en met houder (foto 5 en foto 6). In de bussen (foto 2, foto 3 en foto 5) is de ball lock connector vergrendelbaar (4x90 °). In de bussen (foto 4 en foto 6) is de ball lock connector draaibaar.

Als een robuust hulpmiddel is het item gemaakt van roestvast staal. De kogelvergrendelingsconnector is onderhoudsvrij, geluidloos en beveiligd tegen verlies.

**Materiaal****Stift**

- roestvast staal 1.4542

**Houder**

- Roestvast staal

**Opnamebus**

- RVS 1.4305

**Kogel**

- Roestvast staal

**Veer**

- Roestvast staal

**Montage****Montage in hout (afbeelding 2 en afbeelding 4)**

1. Plaats locatiegat en pilotgat voor veiligheidsspen volgens specificaties
2. Optioneel aanbevolen is het gebruik van lijm voor het vastzetten
3. Druk in de bus
4. Borg bus met een schroef

Opmerking: De diameter ( $D_2$ ) voor het geleidegat van de veiligheidsspen hangt af van de gebruikte schroef.

**Bevestiging in kunststof (afbeelding 3)**

1. Plaats een gat in de locatie volgens de specificaties
2. Optioneel aanbevolen is het gebruik van lijm voor het vastzetten
3. Schroef de bus erin

Opmerking: De diameter van de boring die moet worden gekozen voor het gat van de plaats hangt af van de hardheid van het plastic.

**Werking**

De kogels worden ontgrendeld door op de knop te drukken.

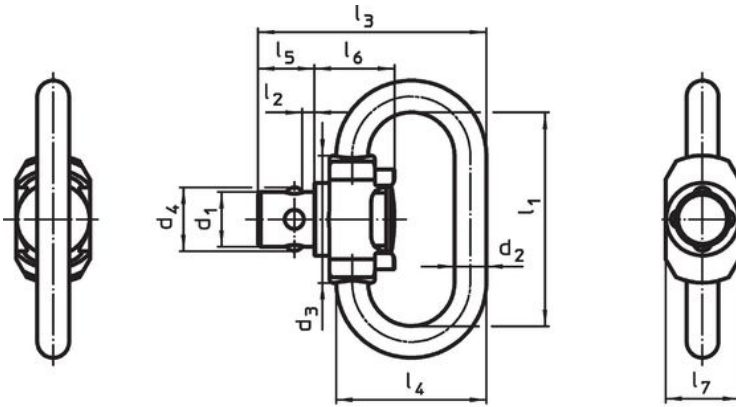
**Meer informatie****Opmerkingen**

Speciale uitvoeringen op aanvraag.

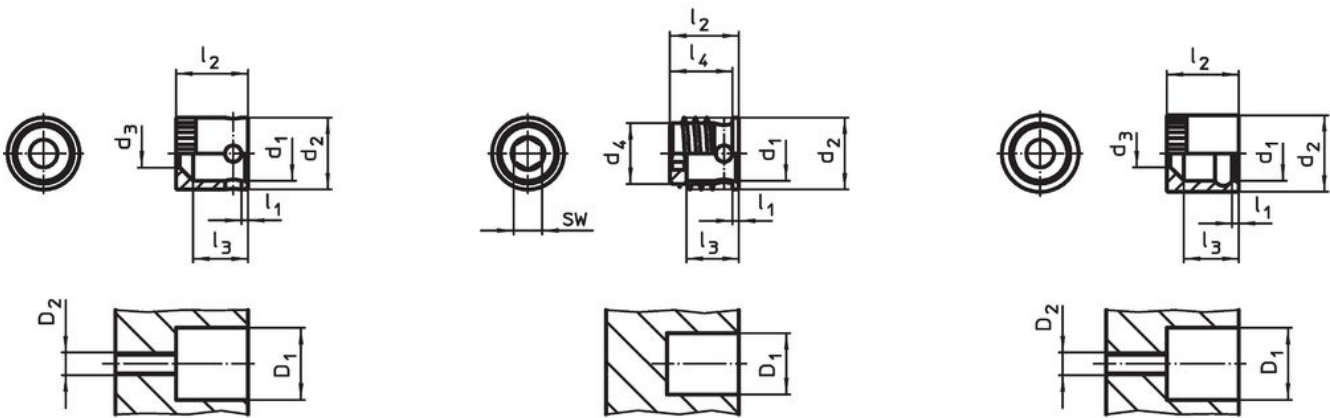
**Overige producten**

- Kogelvergrendelingsconnectoren, zelfremmend, met vasthoudringen
- Kogelvergrendelingsconnectoren, zelfremmend, met houder

Tekening



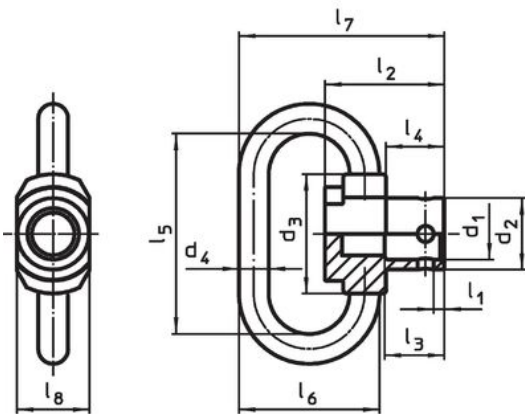
Afbeelding 1



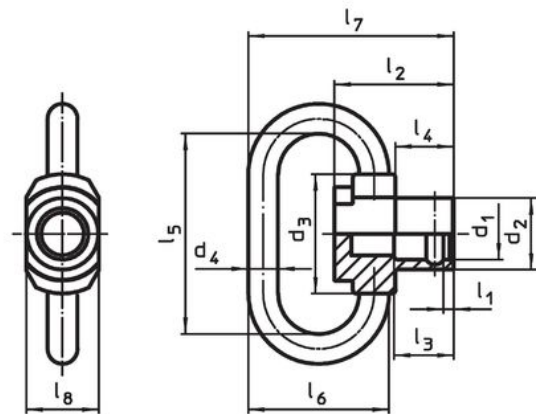
Afbeelding 2

Afbeelding 3

Afbeelding 4



Afbeelding 5



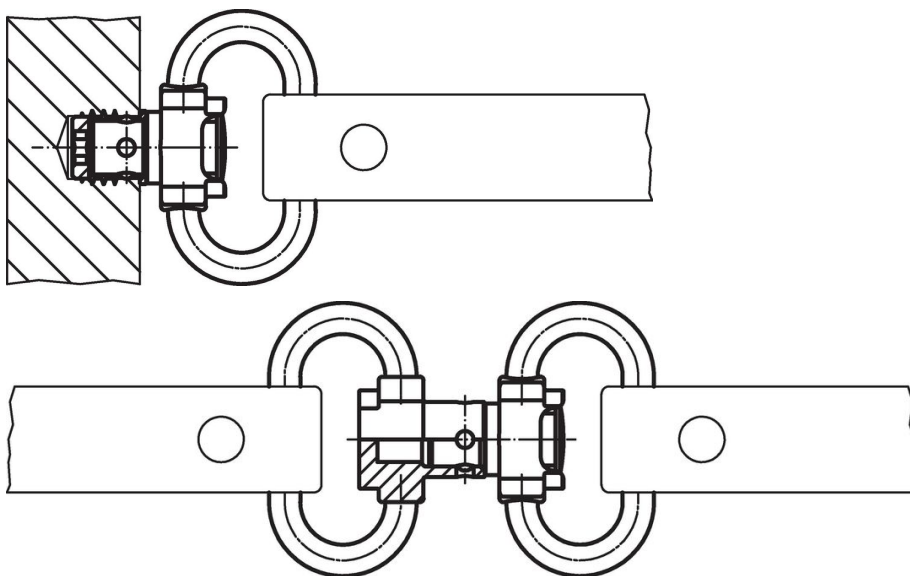
Afbeelding 6

## Bestelinformatie

Nominale diameter $d_1$ [mm]	Afmetingen												S max.	Boring $D_1$ [mm]	Temperatuur		Gewicht [g]	Artikelnr.
	$l_1$	$l_2$	$d_2$	$d_3$	$d_4$	$l_3$	$l_4$	$l_5$	$l_6$	$l_7$	$l_8$	[mm]			[kN]	min.		
<b>Kogelvergrendelingsconnectoren – Afbeelding 1</b>																		
6,0	23	1	3,50	14,0	6,9	25,1	16,5	6,2	8,8	8,1	–	–	1,5	–	-50	150	9,8	<a href="#">22330.0402</a>
<b>bus, montage in hout, vergrendelbaar – Afbeelding 2</b>																		
6,1	1	9	8,15	3,1	–	7,0	–	–	–	–	–	–	–	8,3	-50	150	1,6	<a href="#">22330.0405</a>
<b>bus, montage in kunststof, vergrendelbaar – Afbeelding 3</b>																		
6,1	1	9	10,00	–	8,2	6,5	8,2	–	–	–	–	4	–	8,3 <sup>1)</sup>	-50	150	3,6	<a href="#">22330.0407</a>
<b>bus, montage in hout, draaibaar – Afbeelding 4</b>																		
6,1	1	9	9,15	3,1	–	7,0	–	–	–	–	–	–	–	9,1	-50	150	2,4	<a href="#">22330.0409</a>
<b>flexibele houder, vergrendelbaar – Afbeelding 5</b>																		
6,1	1	14	8,40	14,0	3,5	7,0	6,8	23,0	16,5	24,1	8,5	–	1,5	–	-50	150	13,0	<a href="#">22330.1405</a>
<b>flexibele houder, draaibaar – Afbeelding 6</b>																		
6,1	1	14	8,40	14,0	3,5	7,0	6,8	23,0	16,5	24,1	8,5	–	1,5	–	-50	150	10,0	<a href="#">22330.1409</a>

<sup>1)</sup> afhankelijk van de hardheid van het plastic

## Toepassingsvoorbeeld



## Voldoet

### Conform RoHS

Voldoet aan Richtlijn 2011/65/EU en richtlijn 2015/863

### Bevat geen SVHC stoffen

Bevat geen SVHC-stoffen met meer dan 0,1% w/w - SVHC-lijst per 23.01.2024.

### Bevat geen propositie 65 stoffen

Geen propositie 65 stoffen inbegrepen

<https://www.P65Warnings.ca.gov/>

### Vrij van conflictmineralen

Dit product bevat geen stoffen die worden aangeduid als "conflictmineralen" zoals tantaal, tin, goud of wolfram uit de Democratische Republiek Congo of aangrenzende landen."