

Steekschijven • DIN 6372
EH 22290.

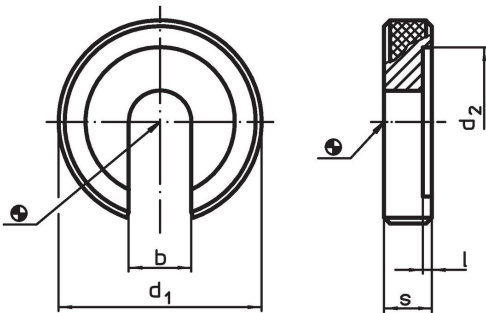
Productbeschrijving

De c-ringen (gleufringen) zijn vervaardigd volgens DIN 6372. Voor een betere hantering zijn de c-ringen rondom voorzien van een karteling.

Materiaal

- temperstaal, veredeld, gezwart

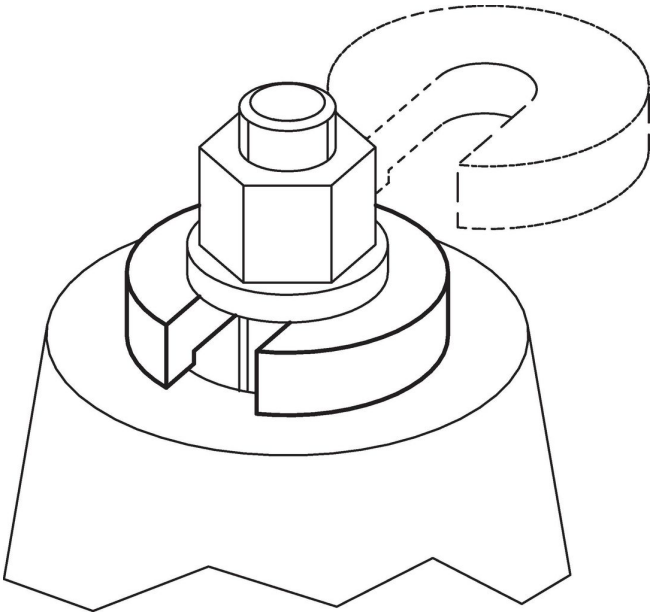
Tekening



Bestelinformatie

| Nominale maat [mm] | Afmetingen | | | | | [g] | Artikelnr. |
|-----------------------|------------|----------------|------------------------|-----|----|-----|----------------------------|
| | b | d ₁ | d ₂ [mm] | l | s | | |
| 6 | 6,4 | 22 | 16 | 0,8 | 6 | 13 | 22290.0006 |
| 8 | 8,4 | 28 | 21 | 1,0 | 7 | 24 | 22290.0008 |
| 10 | 10,5 | 34 | 25 | 1,2 | 8 | 38 | 22290.0010 |
| 12 | 13,0 | 40 | 30 | 1,8 | 9 | 57 | 22290.0012 |
| 16 | 17,0 | 56 | 37 | 1,8 | 12 | 164 | 22290.0016 |
| 20 | 21,0 | 64 | 45 | 2,0 | 14 | 241 | 22290.0020 |
| 24 | 25,0 | 75 | 52 | 2,0 | 16 | 376 | 22290.0024 |
| 30 | 31,0 | 90 | 65 | 2,0 | 18 | 610 | 22290.0030 |
| 36 | 37,0 | 100 | 75 | 2,5 | 20 | 796 | 22290.0036 |

Toepassingsvoorbeeld



Voldoet

Conform RoHS

Voldoet aan Richtlijn 2011/65/EU en richtlijn 2015/863

Bevat geen SVHC stoffen

Bevat geen SVHC-stoffen met meer dan 0,1% w/w - SVHC-lijst per 27.06.2024.

Bevat geen propositie 65 stoffen

Geen propositie 65 stoffen inbegrepen
<https://www.P65Warnings.ca.gov/>

Vrij van conflictmineralen

Dit product bevat geen stoffen die worden aangeduid als "conflictmineralen" zoals tantaal, tin, goud of wolfram uit de Democratische Republiek Congo of aangrenzende landen."