

## Spangrendels

EH 22260.



### Productbeschrijving

Klemvangers hebben een rondlopend taper oppervlak en zorgen voor snel en veilig klemmen en lossen met een relatief groot verstelbereik en een hoge spankracht. Vanwege de kleine hellingshoek van het tapse oppervlak, is de klempal zelfsluitend.

#### Materiaal

##### Huls

- staal, gehard, gezwart
- RVS 1.4305, vernikkeld

##### Schroef

- staal, genitreerd
- RVS 1.43021, veredeld, vernikkeld

##### Trekstang

- staal, geslepen, gezwart
- RVS 1.4305, mat gestraald

##### Kogelknop

- kunststof (PF 31), zwart, DIN 319

#### Montage

Bevestig met schroefbout M 10 (WS 6). Zorg voor een aanhaalmoment van max. 40 Nm.

#### Werking

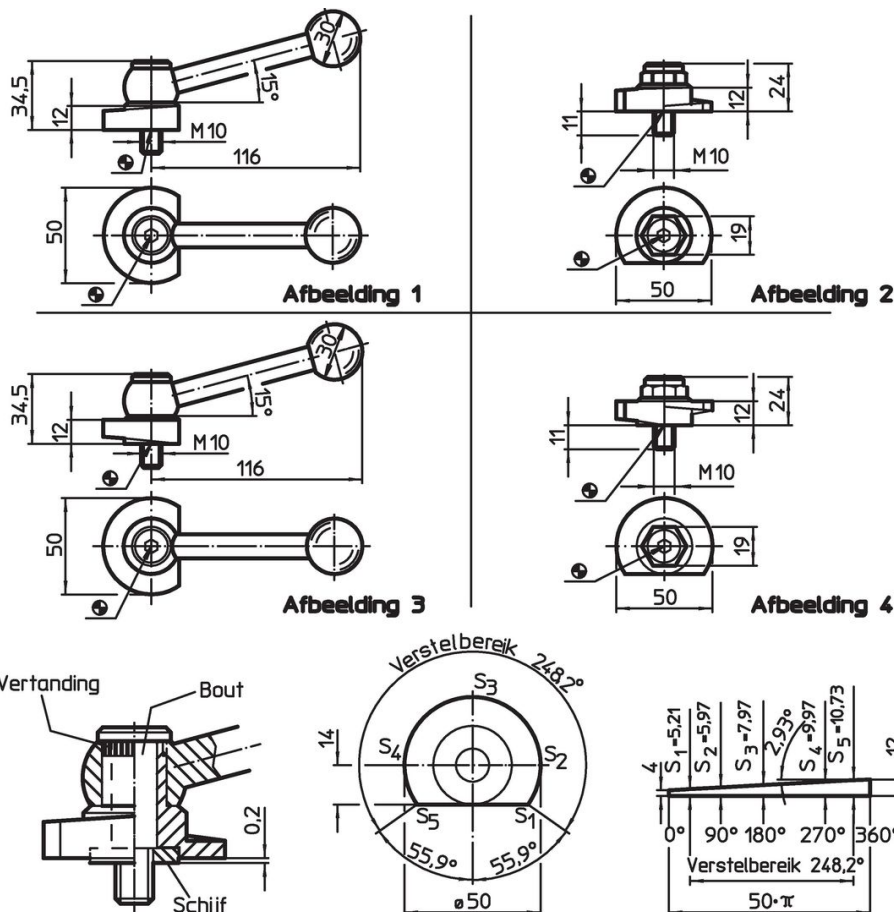
De bout en de schijf zijn zo op elkaar afgestemd dat de spangrendel na het inschroeven makkelijk in de gewenste positie gedraaid kan worden. Bij bestelnr. 22260.0250 / .0251 en 22260.0450 / .0451 kan de hefboom middels vertanding gepositioneerd worden.

#### Meer informatie


#### Opmerkingen

Links draaiende variant kan geleverd worden op aanvraag.

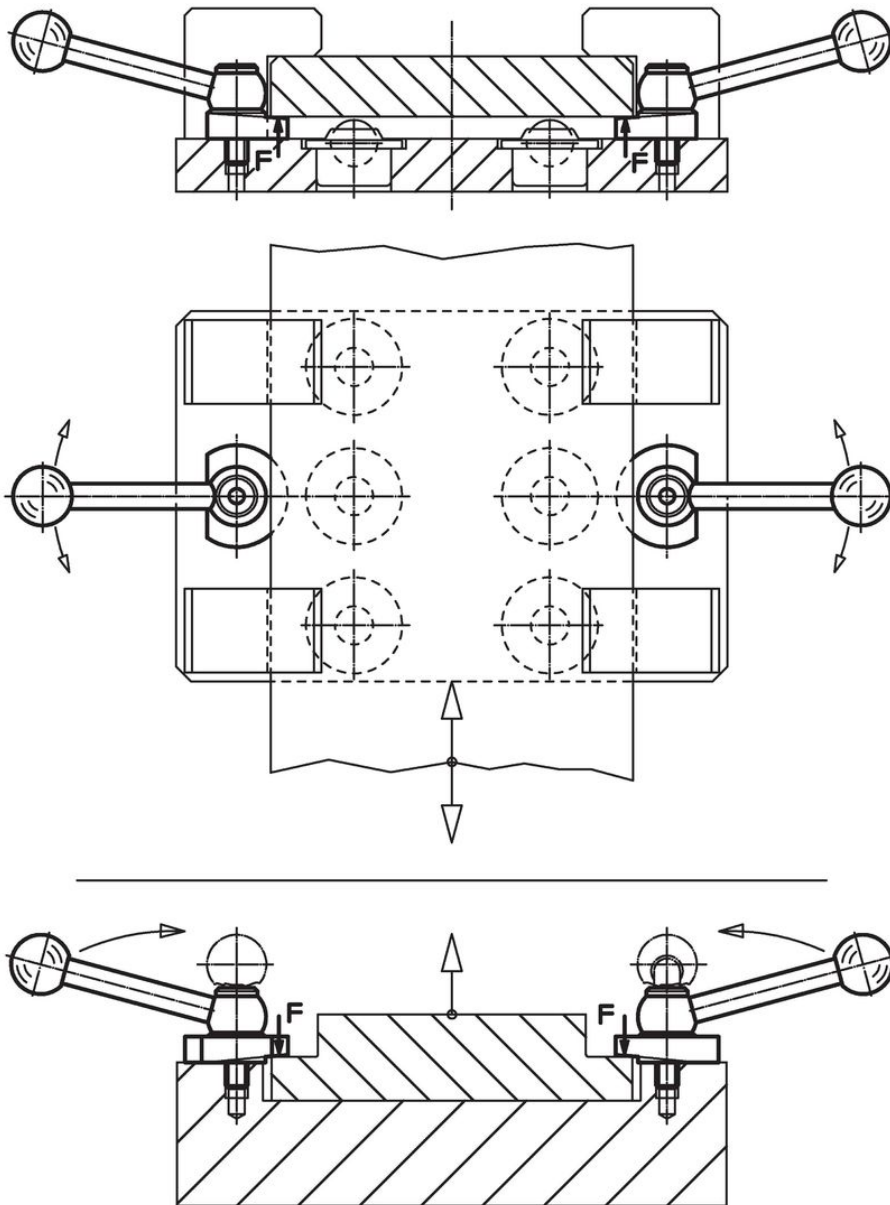
### Tekening



Bestelinformatie

Aandraai- moment max. [Nm]	 [g]	Artikelnr.
<b>met een verstelbare spanhefboom, steek tegenover het oplegoppervlak – Afbeelding 1, Staal</b>		
40	304	22260.0250
<b>met een verstelbare spanhefboom, steek tegenover het oplegoppervlak – Afbeelding 1, Roestvast staal</b>		
40	304	22260.0251
<b>met een spanbout, helling tegenover het oplegoppervlak – Afbeelding 2, Staal</b>		
40	154	22260.0350
<b>met een spanbout, helling tegenover het oplegoppervlak – Afbeelding 2, Roestvast staal</b>		
40	154	22260.0351
<b>met een verstelbare spanhefboom, steek op het oplegoppervlak – Afbeelding 3, Staal</b>		
40	312	22260.0450
<b>met een verstelbare spanhefboom, steek op het oplegoppervlak – Afbeelding 3, Roestvast staal</b>		
40	312	22260.0451
<b>met een spanbout, helling aan het oplegoppervlak – Afbeelding 4, Staal</b>		
40	154	22260.0550
<b>met een spanbout, helling aan het oplegoppervlak – Afbeelding 4, Roestvast staal</b>		
40	154	22260.0551

Toepassingsvoorbeeld



Voldoet

Selecteer voor gedetailleerde informatie over de naleving het gewenste artikelnummer.