

Zijdrukstukken • met schroefdraad, met afdichting en draadbus

EH 22150.



Productbeschrijving

Te gebruiken voor positioneren en om druk mee uit te oefenen, bijv. tijdens schilderen en zandstralen.
Afdicht tegen spanen en vuil.

Materiaal

Afdichting

- CR

Huls

- staal, verzinkt

Ring

- staal, gezwart

Veer

- Roestvast staal
- staal, gezwart
- staal, galvanisch verzinkt

Montage

Formule voor berekening van de hart afstand tot de montageboring:

$$l_0 = z/2 + w + x,$$

l_0 = hart afstand,

y = werkstuk hoogte,

w = werkstuk lengte,

x = coördinaten maat,

z = aanslag diameter

Berekening dimensie x voor werkstukken:

$$x = d_2/2 - s$$

Montage door inschroeven met montagegereedschap.

Kenmerken

Versie lichte veerkracht = veer van RVS

Versie standaard veerkracht = veer van gezwart staal

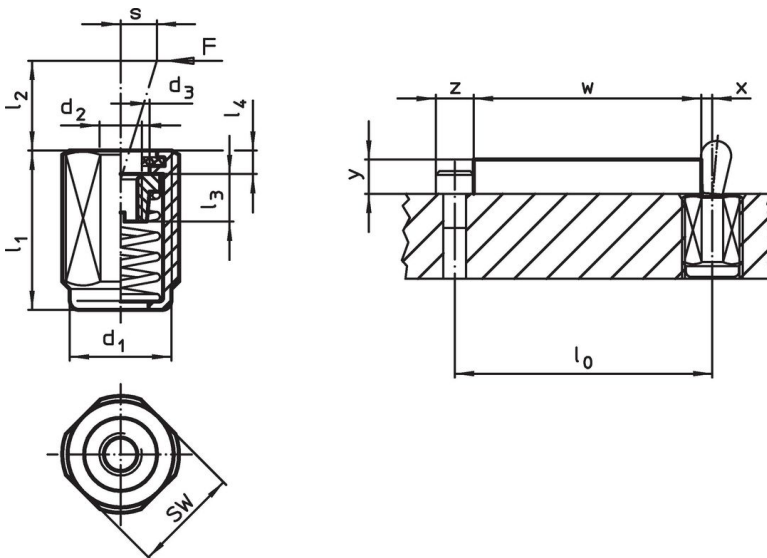
Versie sterke veerkracht = veer van staal, galvanisch verzinkt

Meer informatie

Opmerkingen

In de bus met schroefdraad kunnen individuele stiften worden gezet.

Tekening




Bestelinformatie

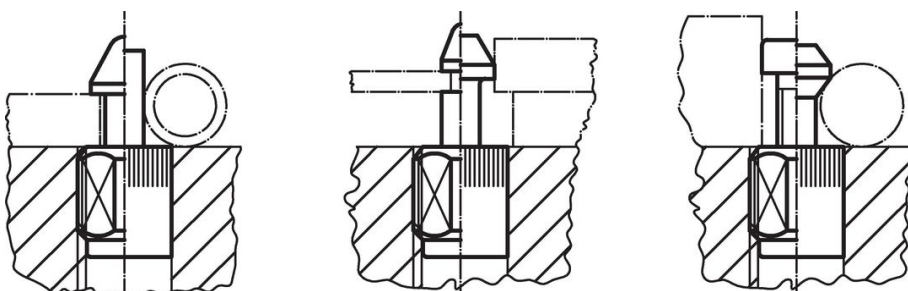
Afmetingen		Veerkracht F max. ¹⁾ ~ [N]	d ₂	Afmetingen				Slag s [mm]	SW [mm]	max. [°C]	[g]	Artikelnr.
d ₁ [mm]	l ₁ -2			d ₃	l ₂	l ₃	l ₄					
Lichte veerkracht												
M12	11,5	20	M4	6,1	6	4,5	2,0	0,8	10	110	3,0	22150.1410
M12	19,0	20	M4	6,1	6	4,5	2,0	0,8	10	110	4,9	22150.1414
M12	26,5	20	M4	6,1	6	4,5	2,0	0,8	10	110	6,7	22150.1418
M12	11,5	40	M4	6,1	10	4,5	2,0	1,0	10	110	3,1	22150.1430
M12	19,0	40	M4	6,1	10	4,5	2,0	1,0	10	110	5,1	22150.1434
M12	26,5	40	M4	6,1	10	4,5	2,0	1,0	10	110	6,8	22150.1438
M18 x 1,5	18,0	100	M6	10,1	16	7,5	2,3	1,6	16	110	15,0	22150.1450
M18 x 1,5	31,5	100	M6	10,1	16	7,5	2,3	1,6	16	110	23,0	22150.1454
M18 x 1,5	45,0	100	M6	10,1	16	7,5	2,3	1,6	16	110	32,0	22150.1458
Standaard veerkracht												
M12	11,5	50	M4	6,1	6	4,5	2,0	0,8	10	110	3,3	22150.1411
M12	19,0	50	M4	6,1	6	4,5	2,0	0,8	10	110	5,4	22150.1415
M12	26,5	50	M4	6,1	6	4,5	2,0	0,8	10	110	7,3	22150.1419
M12	11,5	75	M4	6,1	10	4,5	2,0	1,0	10	110	3,3	22150.1431
M12	19,0	75	M4	6,1	10	4,5	2,0	1,0	10	110	5,5	22150.1435
M12	26,5	75	M4	6,1	10	4,5	2,0	1,0	10	110	7,4	22150.1439
M18 x 1,5	18,0	150	M6	10,1	16	7,5	2,3	1,6	16	110	14,0	22150.1451
M18 x 1,5	31,5	150	M6	10,1	16	7,5	2,3	1,6	16	110	23,0	22150.1455
M18 x 1,5	45,0	150	M6	10,1	16	7,5	2,3	1,6	16	110	32,0	22150.1459
Sterke veerkracht												
M12	11,5	100	M4	6,1	6	4,5	2,0	0,8	10	110	3,5	22150.1412
M12	19,0	100	M4	6,1	6	4,5	2,0	0,8	10	110	5,8	22150.1416
M12	26,5	100	M4	6,1	6	4,5	2,0	0,8	10	110	8,0	22150.1420
M12	11,5	100	M4	6,1	10	4,5	2,0	1,0	10	110	3,5	22150.1432
M12	19,0	100	M4	6,1	10	4,5	2,0	1,0	10	110	6,2	22150.1436
M12	26,5	100	M4	6,1	10	4,5	2,0	1,0	10	110	8,6	22150.1440
M18 x 1,5	18,0	200	M6	10,1	16	7,5	2,3	1,6	16	110	15,0	22150.1452
M18 x 1,5	31,5	200	M6	10,1	16	7,5	2,3	1,6	16	110	23,0	22150.1456
M18 x 1,5	45,0	200	M6	10,1	16	7,5	2,3	1,6	16	110	32,0	22150.1460

¹⁾ gemiddelde statistische waarde

accessoires

	Afmetingen d ₁ [mm]	[g]	Artikelnr.
Montagegereedschap			
	M12	76	22150.0820
	M18 x 1,5	137	22150.0822

Toepassingsvoorbeeld



Voldoet

Selecteer voor gedetailleerde informatie over de naleving het gewenste artikelnummer.