

## Excenter • voor zijdrukstukken, glad EH 22150.



### Productbeschrijving

De excentrische montagebus wordt gebruikt in combinatie met gladde pluñers EH 22150. voor het positioneren of spannen van werkstukken met grote toleranties.

### Materiaal

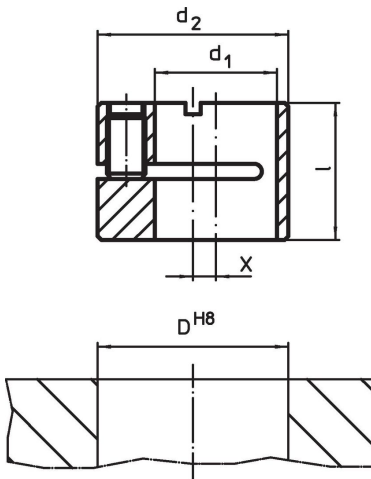
#### Huls

- staal, gezwart

### Montage

Montage en positiebepaling door middel van klemmen met draadpen.

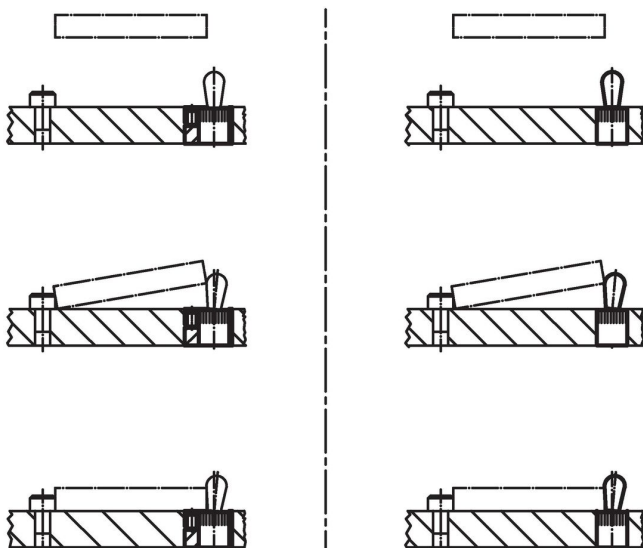
### Tekening



### Bestelinformatie

d <sub>1</sub> H8	d <sub>2</sub> h9	Afmetingen		x	Boring D H8 [mm]	[g]	Artikelnr.
		l	[mm]				
6	12	9,9		2	12	5,5	<a href="#">22150.0806</a>
10	16	11,9		2	16	9,5	<a href="#">22150.0810</a>
12	18	13,9		2	18	13,0	<a href="#">22150.0812</a>
16	25	17,9		3	25	35,0	<a href="#">22150.0816</a>

### Toepassingsvoorbeeld



## Voldoet

### Conform RoHS

Voldoet aan Richtlijn 2011/65/EU en richtlijn 2015/863

### Bevat geen SVHC stoffen

Bevat geen SVHC-stoffen met meer dan 0,1% w/w - SVHC-lijst per 27.06.2024.

### Bevat geen propositie 65 stoffen

Geen propositie 65 stoffen inbegrepen  
<https://www.P65Warnings.ca.gov/>

### Vrij van conflictmineralen

Dit product bevat geen stoffen die worden aangeduid als "conflictmineralen" zoals tantaal, tin, goud of wolfram uit de Democratische Republiek Congo of aangrenzende landen."