

Verende zijdrukstukken

EH 22140.



Productbeschrijving

Te gebruiken voor positioneren en om druk mee uit te oefenen, bijv. tijdens schilderen en zandstralen.

Materiaal

- Kogel**
- RVS, gehard
 - thermoplast (POM), wit
 - kogellagerstaal, gehard

Huls

- automatenstaal, gezwart

Veer

- Roestvast staal
- kunststof (PU)

Montage

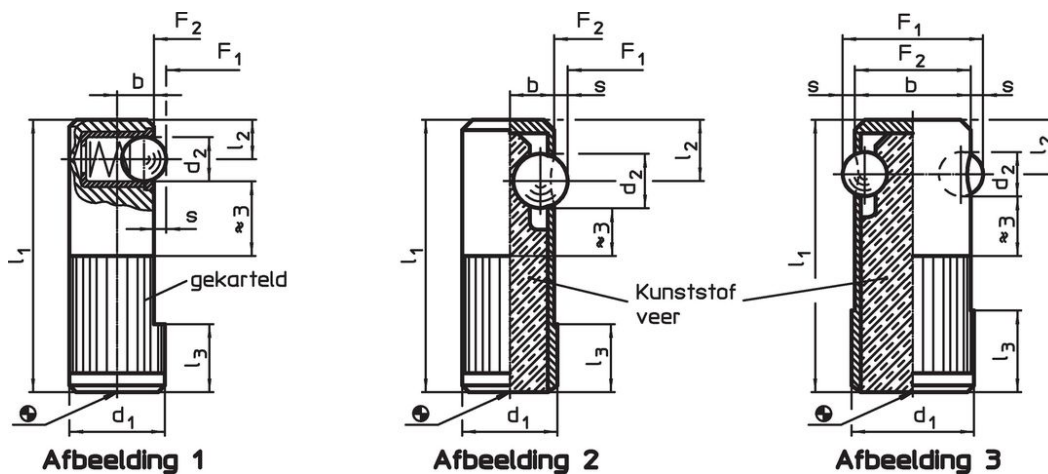
Inzetboring l_3 inacht nemen.

Meer informatie

Opmerkingen

Speciale uitvoeringen op aanvraag.

Tekening

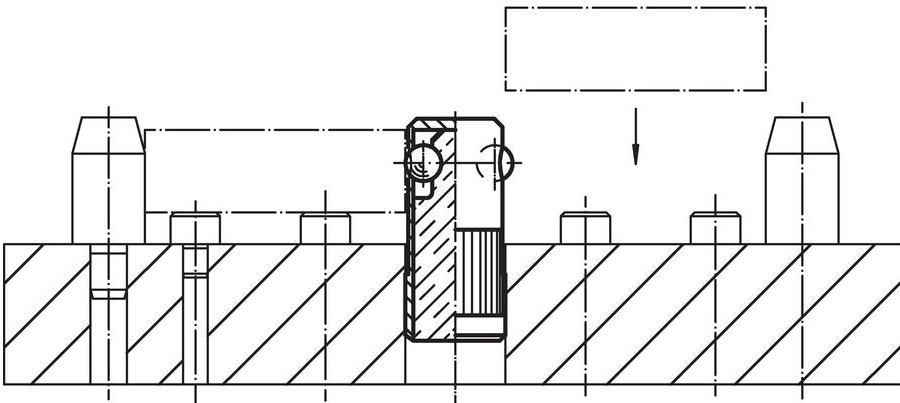
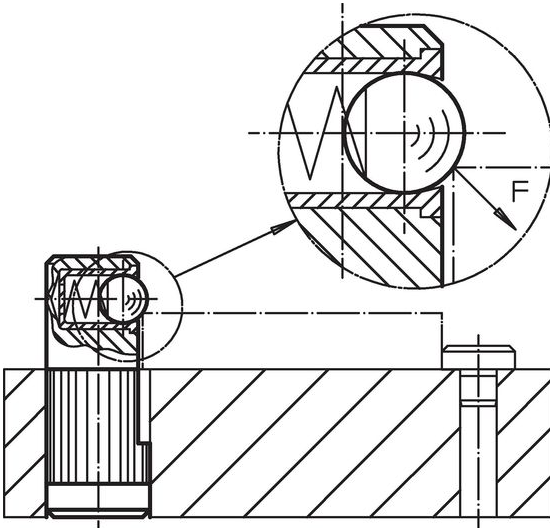


Bestelinformatie

Afmetingen						Boring H8	Slag s	Veerkracht ¹⁾		Temperatuur		Gewicht [g]	Artikelnr.
d ₁ +0,1	d ₂	l ₁	l ₂	l ₃	b			F ₁	F ₂	min.	max.		
[mm]						[mm]	[mm]	[N]	[N]	[°C]		[g]	
kogel van RVS, standaard veerkracht, éézijdig – Afbeelding 1													
8	3,0	25	3,6	6	3,2	8	0,8	2,5	6,5	-30	50	8,9	22140.0008
10	4,0	30	4,2	7	4,0	10	1,0	4,5	9,0	-30	50	16,0	22140.0010
12	5,0	35	4,8	9	5,0	12	1,6	6,5	13,0	-30	50	28,0	22140.0012
14	6,5	40	5,8	10	5,4	14	1,9	8,0	18,0	-30	50	43,0	22140.0014
kogel uit thermoplast, standaard veerkracht, éézijdig – Afbeelding 1													
8	3,0	25	3,6	6	3,2	8	0,8	2,5	6,5	-30	50	8,8	22140.0108
10	4,0	30	4,2	7	4,0	10	1,0	4,5	9,0	-30	50	16,0	22140.0110
12	5,0	35	4,8	9	5,0	12	1,6	6,5	13,0	-30	50	28,0	22140.0112
14	6,5	40	5,8	10	5,4	14	1,9	8,0	18,0	-30	50	42,0	22140.0114
kogel van kogellagerstaal, versterkte veerkracht, éézijdig – Afbeelding 2													
10	5,5	30	7,0	8	4,5	10	1,0	60,0	170,0	-40	80	8,6	22140.0410
12	6,5	35	8,0	9	5,5	12	1,5	80,0	260,0	-40	80	14,0	22140.0412
14	8,0	40	9,0	10	6,5	14	2,0	120,0	480,0	-40	80	20,0	22140.0414
kogel van kogellagerstaal, versterkte veerkracht, dubbelzijdig – Afbeelding 3													
16	5,5	35	7,0	11	15,0	16	1,5	110,0	220,0	-40	80	20,0	22140.0616
18	6,5	40	8,0	12	17,0	18	1,8	120,0	330,0	-40	80	29,0	22140.0618
22	8,0	45	9,0	15	21,0	22	2,5	130,0	540,0	-40	80	43,0	22140.0622

¹⁾ gemiddelde statistische waarde

Toepassingsvoorbeeld



Voldoet

Conform RoHS

Bevat lood - voldoet aan uitzonderingen 6a / 6b / 6c

Bevat SVHC stoffen >0,1% w/w

Bevat lood - SVHC-lijst per 27.06.2024.

Bevat propositie 65 stoffen



Lood kan kanker en reproductieve schade veroorzaken door blootstelling
<https://www.P65Warnings.ca.gov/>

Vrij van conflictmineralen

Dit product bevat geen stoffen die worden aangeduid als "conflictmineralen" zoals tantaal, tin, goud of wolfram uit de Democratische Republiek Congo of aangrenzende landen."