

Precisie arreterpennen • met een conische opname

EH 22130.



Productbeschrijving

De precisie arreterbouten met bussen zijn een optimale combinatie voor snel positioneren en fixeren.

De precieze tolerantie van de de arreterbout en de bus garanderen een hoge herhaalnauwkeurigheid.

Materiaal

Stift

- gehard staal, gezwart en geslepen

Bus

- gehard staal, gezwart en geslepen

Huls

- gehard staal, gezwart en geslepen

Kogelknop

- thermoplast, zwartgrijs

Montage

Voor een nauwkeurige afstelling dienen de grijpkogel en plunjer na montage vetvrij te worden verlijmd. Gedetailleerde montage-instructies kunt u als PDF-bestand downloaden onder "Documenten".

Werking

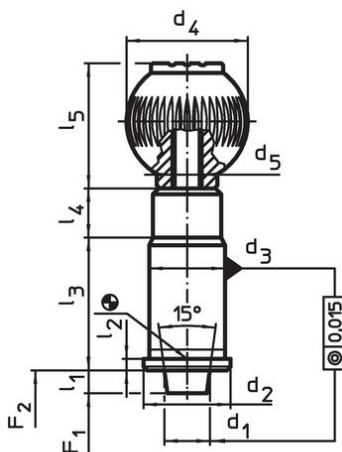
Bij de uitvoering met arretering wordt de knop uitgetrokken en 90° gedraaid.

Meer informatie

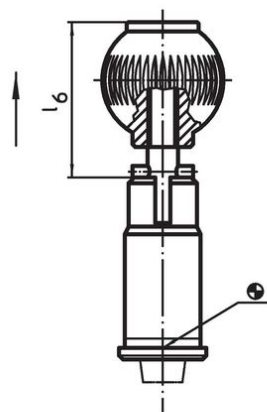
Opmerkingen

Bussen moeten apart besteld worden.

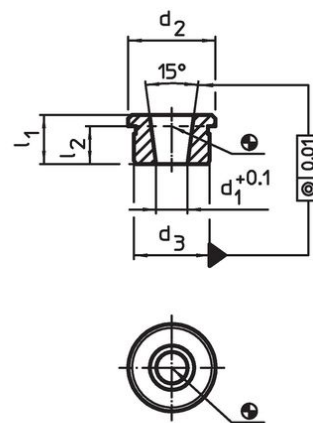
Tekening



Afbeelding 1



Afbeelding 2




Afbeelding 3

Bestelinformatie

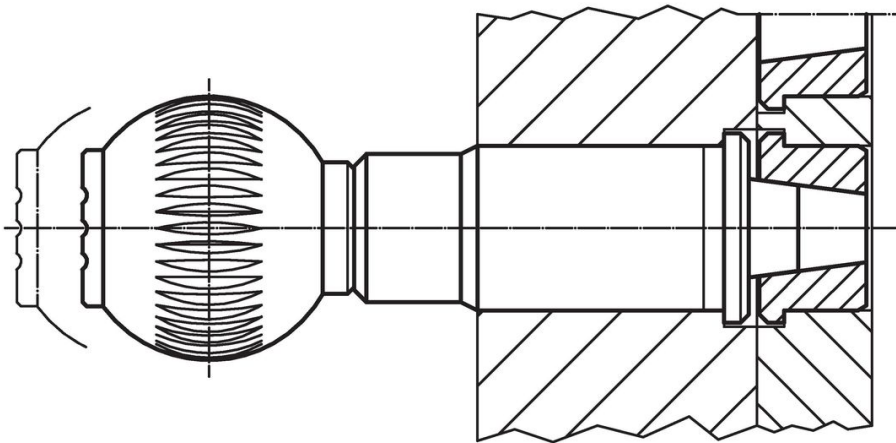
Nominale diameter [mm]	d ₁	d ₂	d ₃ n6	d ₄	d ₅	Afmetingen						Veerkracht ¹⁾		Artikelnr.	
						l ₁ min.	l ₂	l ₃	l ₄	l ₅	l ₆	F ₁ ~	F ₂ ~		[N]
zonder arretering – Afbeelding 1															
10	10	19	16	25	M 6	6	2,5	31	13	25,0	–	19	29	78	22130.0110
12	12	23	20	32	M 8	6	3,0	35	13	33,0	–	22	35	135	22130.0112
16	16	28	25	40	M10	6	3,0	42	13	41,5	–	30	50	227	22130.0116
20	20	33	30	40	M10	6	3,0	50	13	41,5	–	46	63	348	22130.0120
25	25	42	38	50	M10	6	3,0	60	13	51,0	–	39	73	654	22130.0125
met arretering – Afbeelding 2															
10	10	19	16	25	M 6	6	2,5	31	13	25,0	32,5	19	29	95	22130.0160
12	12	23	20	32	M 8	6	3,0	35	13	33,0	40,5	22	35	135	22130.0162
16	16	28	25	40	M10	6	3,0	42	13	41,5	49,0	30	50	228	22130.0166
20	20	33	30	40	M10	6	3,0	50	13	41,5	49,0	46	63	348	22130.0170
25	25	42	38	50	M10	6	3,0	60	13	51,0	58,5	39	73	651	22130.0175

¹⁾ gemiddelde statistische waarde

accessoires

	Nominale diameter [mm]	Afmetingen					[g]	Artikelnr.
		d_1 +0,1	d_2	d_3 n6 [mm]	l_1 min.	l_2		
Dop voor precisie-arreterpennen, taps toelopen – Afbeelding 3								
	10	7,10	19	16	11	8,5	13	22130.0190
	12	8,28	23	20	13	10,0	25	22130.0192
	16	11,52	28	25	17	14,0	47	22130.0193
	20	15,49	33	30	16	13,0	60	22130.0194
	25	19,70	42	38	19	16,0	114	22130.0196

Toepassingsvoorbeeld



Voldoet

Selecteer voor gedetailleerde informatie over de naleving het gewenste artikelnummer.