

Precisie arreterpennen • met een cilindrische opname

EH 22130.



Productbeschrijving

De precisie arreterbouten met bussen zijn een optimale combinatie voor snel positioneren en fixeren.

De precieze tolerantie van de de arreterbout en de bus garanderen een hoge herhaalnauwkeurigheid.

Materiaal

Stift

- gehard staal, gezwart en geslepen

Bus

- gehard staal, gezwart en geslepen

Huls

- gehard staal, gezwart en geslepen

Kogelknop

- thermoplast, zwartgrijs

Montage

Voor een nauwkeurige afstelling dienen de grijpkogel en plunjer na montage vetvrij te worden verlijmd. Gedetailleerde montage-instructies kunt u als PDF-bestand downloaden onder "Documenten".

Werking

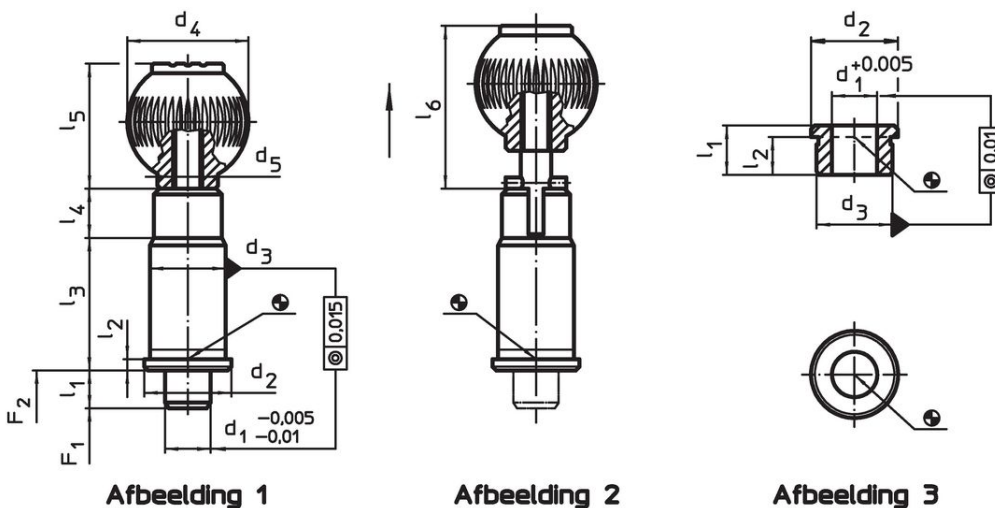
Bij de uitvoering met arretering wordt de knop uitgetrokken en 90° gedraaid.

Meer informatie

Opmerkingen

Bussen moeten apart besteld worden.

Tekening



Bestelinformatie


d ₁	d ₂	d ₃ n6	d ₄	d ₅	Afmetingen						Veerkracht ¹⁾		Artikelnr.			
					l ₁ min.	l ₂	l ₃	l ₄	l ₅	l ₆	F ₁ ~	F ₂ ~				
					[mm]						[N]		[g]			
-0,005 -0,01																
zonder arretering – Afbeelding 1																
10	19	16	25	M 6	10	2,5	31	13	25,0	–	15	30	79	22130.0010		
12	23	20	32	M 8	10	3,0	35	13	33,0	–	15	35	138	22130.0012		
16	28	25	40	M10	10	3,0	42	13	41,5	–	20	50	226	22130.0016		
20	33	30	40	M10	10	3,0	50	13	41,5	–	36	63	350	22130.0020		
25	42	38	50	M10	10	3,0	60	13	51,0	–	20	73	649	22130.0025		

¹⁾ gemiddelde statistische waarde

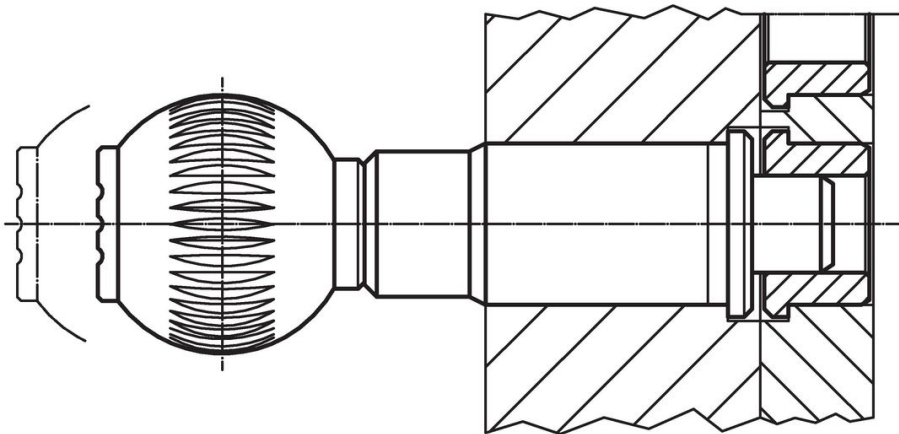
d ₁ -0,005 -0,01	d ₂	d ₃ n6	d ₄	d ₅	Afmetingen						Veerkracht ¹⁾		[g]	Artikelnr.
					l ₁ min.	l ₂	l ₃	l ₄	l ₅	l ₆	F ₁ ~	F ₂ ~		
[mm]											[N]	[g]		
met arretering – Afbeelding 2														
10	19	16	25	M 6	10	2,5	31	13	25,0	36,5	15	30	79	22130.0060
12	23	20	32	M 8	10	3,0	35	13	33,0	44,5	15	35	136	22130.0062
16	28	25	40	M10	10	3,0	42	13	41,5	53,0	20	50	228	22130.0066
20	33	30	40	M10	10	3,0	50	13	41,5	53,0	36	63	349	22130.0070
25	42	38	50	M10	10	3,0	60	13	51,0	62,5	20	73	650	22130.0075

¹⁾ gemiddelde statistische waarde

accessoires

	d ₁ +0,005	d ₂	Afmetingen		[g]	Artikelnr.
			d ₃ n6	l ₁ min.		
[mm]						
Opnamebus voor precisie arreterpennen, cilindrisch – Afbeelding 3						
	10	19	16	11	11	22130.0090
	12	23	20	13	22	22130.0092
	16	28	25	17	40	22130.0093
	20	33	30	16	51	22130.0094
	25	42	38	19	99	22130.0096

Toepassingsvoorbeeld



Voldoet

Selecteer voor gedetailleerde informatie over de naleving het gewenste artikelnummer.