

Arreterbouten • met snelkoppelingskop

EH 22122.



Productbeschrijving

Arreterbouten worden gebruikt voor het indexeren van boringen.

Materiaal

Huls

- staal, gezwart
- RVS 1.4305

Drukknop

- thermoplast (POM), rood

Arreterpen

- staal, gehard
- RVS 1.4305, vernikkeld

Knop

- thermoplast PA 6, zwartgrijs, mat

Montage

De inschroefdiepte kan met afstandsringen (EH 22120.) aangepast worden.

Werking

De borgpen wordt naar binnen getrokken en vergrendeld door aan de knop te trekken. De uitstekende rode drukknop geeft de vergrendelingspositie aan (borgpen ingetrokken). Als u op de rode drukknop drukt, springt de borgpen terug in de sluitpositie.

Meer informatie

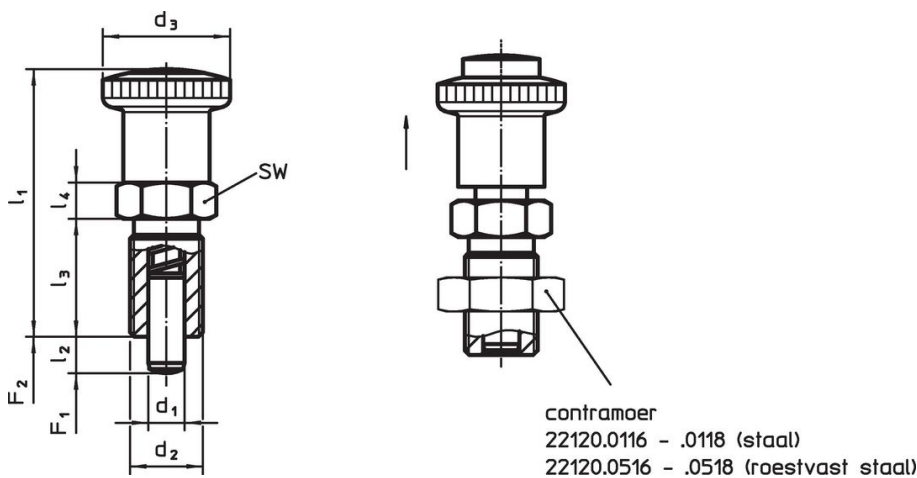
Opmerkingen

Knop niet demonteerbaar.
Contraoeren kunnen apart besteld worden.

Overige producten

- Opnamebussen, voor arretergrendels en arreterbouten
- Afstandsringen, voor arreterbouten
- Montageblok, voor arretergrendels en arreterbouten

Tekening



Bestelinformatie



d ₁	d ₂	Afmetingen					SW	Veerkracht ¹⁾		Temperatuur		Gewicht	Artikelnr.	
		l ₂ min.	d ₃	l ₁ ~	l ₃	l ₄		F ₁ ~	F ₂ ~	min.	max.			
		[mm]					[mm]	[N]		[°C]		[g]		
-0,02 -0,04														
Staal														
6	M12 x 1,5	6	30	53,5	22	6	19	6,5	19	-30	80	49	22122.0205	
6	M12 x 1,5	9	30	53,5	22	6	19	6,0	25	-30	80	49	22122.0210	
8	M16 x 1,5	8	30	59,5	26	8	19	8,5	26	-30	80	75	22122.0215	
8	M16 x 1,5	12	30	59,5	26	8	19	8,5	28	-30	80	78	22122.0220	
10	M16 x 1,5	12	30	59,5	26	8	19	9,5	38	-30	80	79	22122.0225	

¹⁾ gemiddelde statistische waarde

d ₁ -0,02 -0,04	d ₂	Afmetingen					SW [mm]	Veerkracht ¹⁾		min. max.		[g]	Artikelnr.
		l ₂ min.	d ₃	l ₁ ~	l ₃	l ₄		F ₁ ~	F ₂ ~	[°C]			
Roestvast staal													
6	M12 x 1,5	6	30	53,5	22	6	19	6,5	19	-30	80	49	22122.0305
6	M12 x 1,5	9	30	53,5	22	6	19	6,0	25	-30	80	49	22122.0310
8	M16 x 1,5	8	30	59,5	26	8	19	8,5	26	-30	80	75	22122.0315
8	M16 x 1,5	12	30	59,5	26	8	19	8,5	28	-30	80	78	22122.0320
10	M16 x 1,5	12	30	59,5	26	8	19	9,5	38	-30	80	79	22122.0325

¹⁾ gemiddelde statistische waarde

accessoires

	Afmetingen d ₂ [mm]	Sleutelmaat [mm]	[g]	Artikelnr.
Staal				
	M12 x 1,5	18	7,5	22120.0116
	M16 x 1,5	24	15,0	22120.0118
Roestvast staal				
	M12 x 1,5	18	7,5	22120.0516
	M16 x 1,5	24	15,0	22120.0518

Voldoet

Selecteer voor gedetailleerde informatie over de naleving het gewenste artikelnummer.