

Arreterbouten • met ontgrendelingslot

EH 22122.



Productbeschrijving

Arreterbouten worden gebruikt voor het indexeren van boringen.

Materiaal

Huls

- staal, gezwart
- RVS 1.4305

Druknop

- thermoplast (POM), rood

Arreterpen

- staal, gehard
- RVS 1.4305, vernikkeld

Knop

- thermoplast PA 6, zwartgrijs, mat

Montage

De inschroefdiepte kan met afstandsringen (EH 22120.) aangepast worden.

Werking

Druk op de rode drukknoop en houd deze ingedrukt. Alleen dan kan de borgpen worden ingetrokken door aan de knop te trekken.

Meer informatie

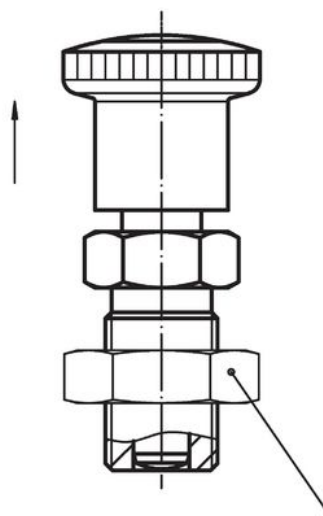
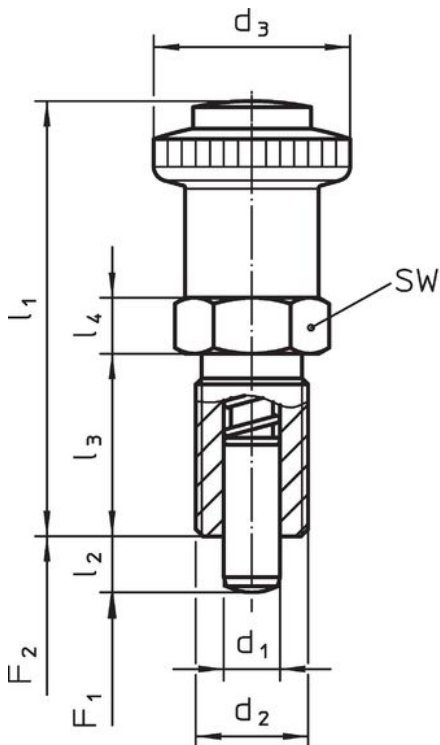
Opmerkingen

Knop niet demonteerbaar.
Contraoeren kunnen apart besteld worden.

Overige producten

- Opnamebussen, voor arretergrendels en arreterbouten
- Afstandsringen, voor arreterbouten
- Montageblok, voor arretergrendels en arreterbouten

Tekening





contraoer
22120.0116 - .0118 (staal)
22120.0516 - .0518 (roestvast staal)

Bestelinformatie

d ₁ -0,02 -0,04	d ₂	Afmetingen					SW [mm]	Veerkracht ¹⁾		min. max.		[g]	Artikelnr.
		l ₂ min.	d ₃	l ₁ ~	l ₃	l ₄		F ₁ ~	F ₂ ~	[°C]			
Staal													
6	M12 x 1,5	6	28	56	22	6	19	6,5	19	-30	80	45	22122.0005
6	M12 x 1,5	9	28	56	22	6	19	6,0	25	-30	80	45	22122.0010
8	M16 x 1,5	8	28	62	26	8	19	8,5	26	-30	80	73	22122.0015
8	M16 x 1,5	12	28	62	26	8	19	8,5	28	-30	80	74	22122.0020
10	M16 x 1,5	12	28	62	26	8	19	9,5	38	-30	80	75	22122.0025
Roestvast staal													
6	M12 x 1,5	6	28	56	22	6	19	6,5	19	-30	80	45	22122.0105
6	M12 x 1,5	9	28	56	22	6	19	6,0	25	-30	80	45	22122.0110
8	M16 x 1,5	8	28	62	26	8	19	8,5	26	-30	80	73	22122.0115
8	M16 x 1,5	12	28	62	26	8	19	8,5	28	-30	80	74	22122.0120
10	M16 x 1,5	12	28	62	26	8	19	9,5	38	-30	80	75	22122.0125

¹⁾ gemiddelde statistische waarde

accessoires

	Afmetingen d ₂ [mm]	Sleutelmaat [mm]	[g]	Artikelnr.
Staal				
	M12 x 1,5	18	7,5	22120.0116
	M16 x 1,5	24	15,0	22120.0118
Roestvast staal				
	M12 x 1,5	18	7,5	22120.0516
	M16 x 1,5	24	15,0	22120.0518

Voldoet

Selecteer voor gedetailleerde informatie over de naleving het gewenste artikelnummer.