

## Arretergrendels • eenvoudige uitvoering

EH 22121.



### Productbeschrijving

Indexbouten worden gebruikt voor indexeringsdoeleinden. Toepassings zijn beperkt tot werkstukken waar precieze positionering niet noodzakelijk is. De hoge slag van de pen zorgt voor een diversiteit van toepassingen, bijv. als deurgrendel. Eenvoudige compacte uitvoering.

### Materiaal

#### Huls

- automatenstaal, galvanisch verzinkt

#### Arreterpen

- staal, galvanisch verzinkt

#### Borgmoer

- staal, galvanisch verzinkt

### Werking

Door de arretergrendel te draaien is de positie van de pen te bepalen. Door de arretergrendel uit te trekken wordt de pen naar binnen getrokken.

### Meer informatie

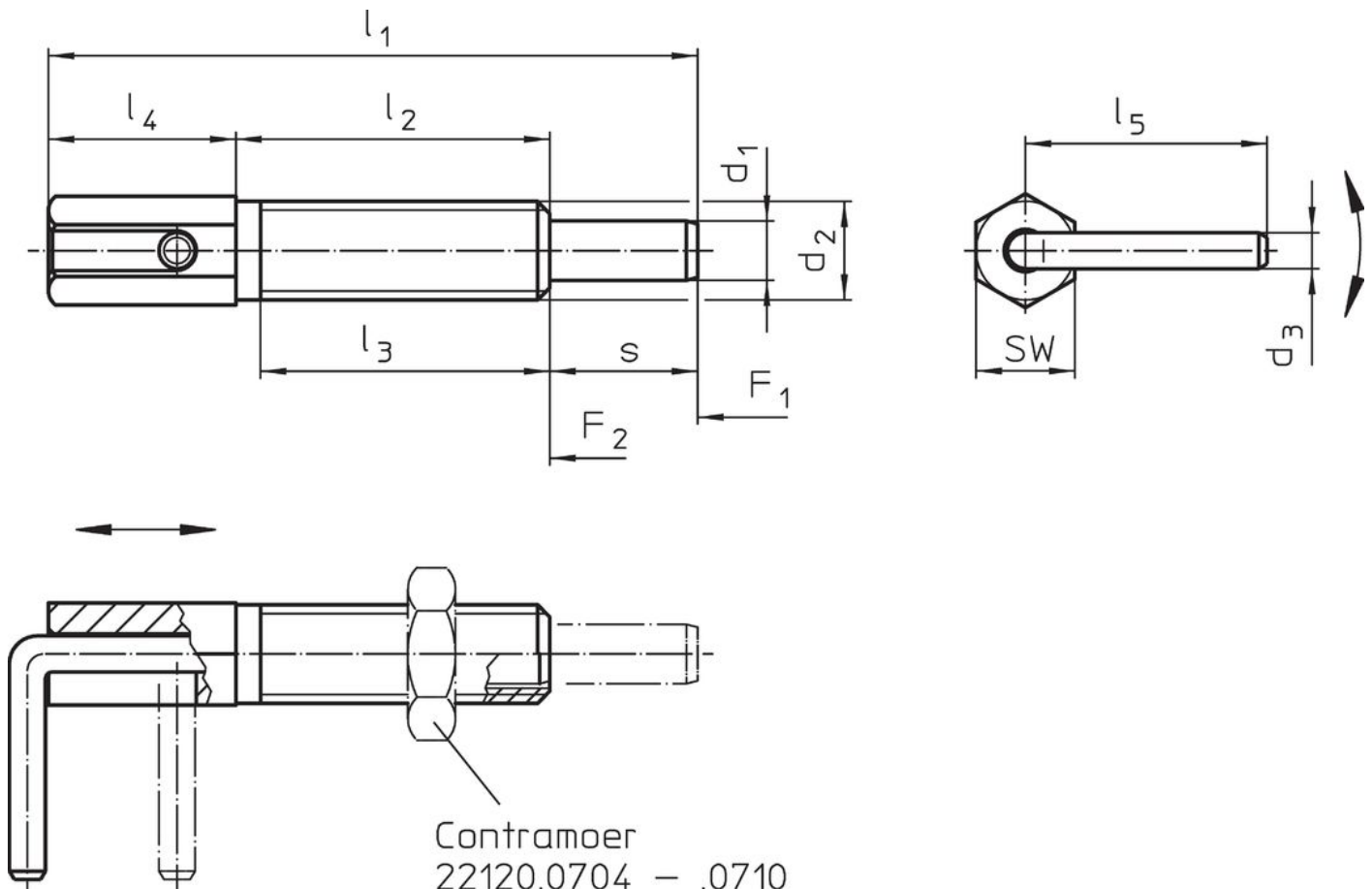
### Opmerkingen

Contra moeren kunnen apart besteld worden.

### Overige producten

- Opnamebussen, voor arretergrendels en arreterbouten

### Tekening




### Bestelinformatie

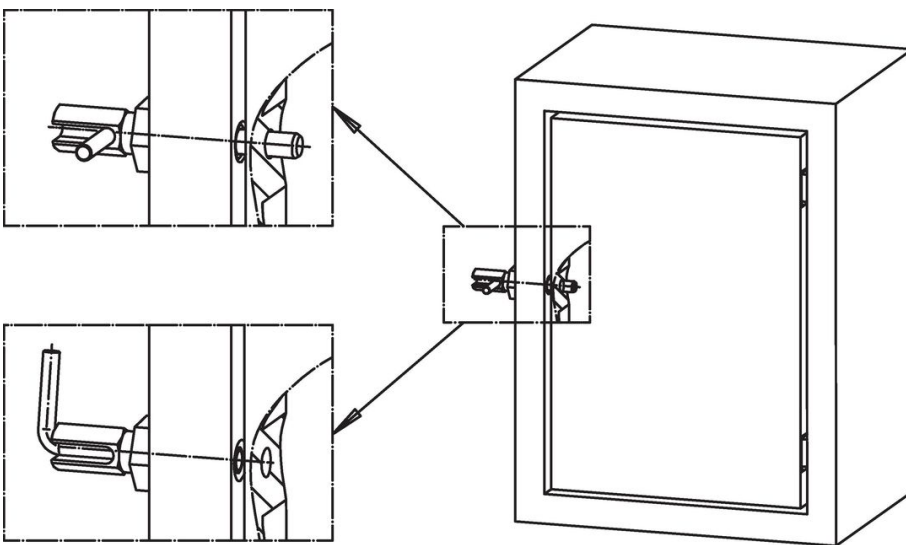
d <sub>1</sub>	d <sub>2</sub>	d <sub>3</sub>	Afmetingen						SW	Veerkracht <sup>1)</sup>		Aandraai- moment max.	max.	[g]	Artikelnr.
			l <sub>1</sub>	l <sub>2</sub>	l <sub>3</sub>	l <sub>4</sub>	l <sub>5</sub>	s		F <sub>1</sub> ~	F <sub>2</sub> ~				
[mm]									[mm]	[N]		[Nm]	[°C]		
4	M 6	2,3	41,5	20,0	17,0	12,0	15,5	9,5	6	3,0	10,0	1,6	250	5,9	<a href="#">22121.0105</a>
5	M 8	3,0	54,0	27,0	24,0	15,0	19,2	12,0	8	3,5	13,5	4,5	250	14,0	<a href="#">22121.0110</a>
6	M10	3,5	65,0	33,5	30,0	17,5	22,9	14,0	10	4,0	16,0	10,0	250	26,0	<a href="#">22121.0115</a>
8	M12	4,7	73,0	31,8	28,0	22,2	31,2	19,0	12	4,0	22,0	13,0	250	43,0	<a href="#">22121.0120</a>
10	M16	4,7	102,5	50,5	44,5	27,0	32,7	25,0	16	4,0	23,0	42,0	250	104,0	<a href="#">22121.0125</a>

<sup>1)</sup> gemiddelde statistische waarde

### accessoires

	Afmetingen	Sleutelmaat	[g]	Artikelnr.
	d <sub>2</sub> [mm]	[mm]		
<b>Staal</b>				
	M 6	10	1,3	<a href="#">22120.0704</a>
	M 8	13	2,8	<a href="#">22120.0705</a>
	M10	16	5,3	<a href="#">22120.0706</a>
	M12	18	7,6	<a href="#">22120.0708</a>
	M16	24	18,0	<a href="#">22120.0710</a>

### Toepassingsvoorbeeld



### Voldoet

Selecteer voor gedetailleerde informatie over de naleving het gewenste artikelnummer.