

Afstandsringen • voor arreterbouten

EH 22120.



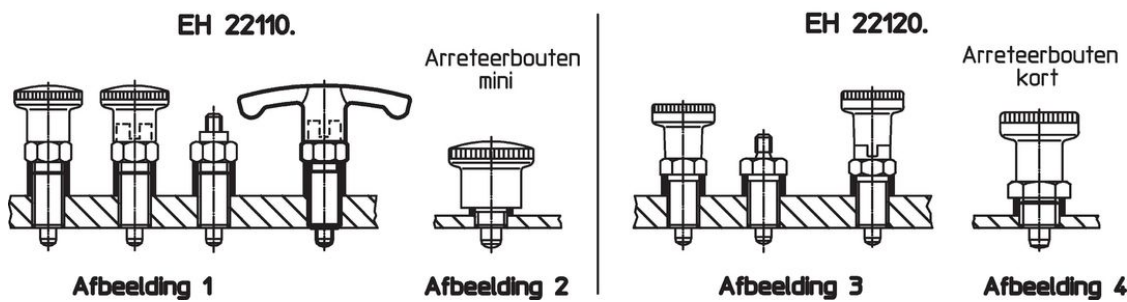
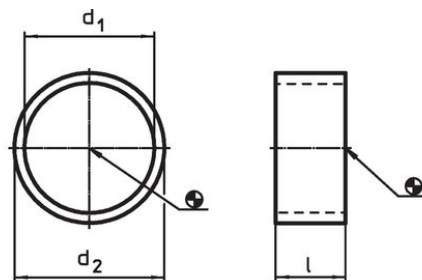
Productbeschrijving

Met de afstandsringen kan de schroefdraadlengte van de arreterbout aan de desbetreffende toepassing aangepast worden.

Materiaal



- RVS 1.4305

Tekening

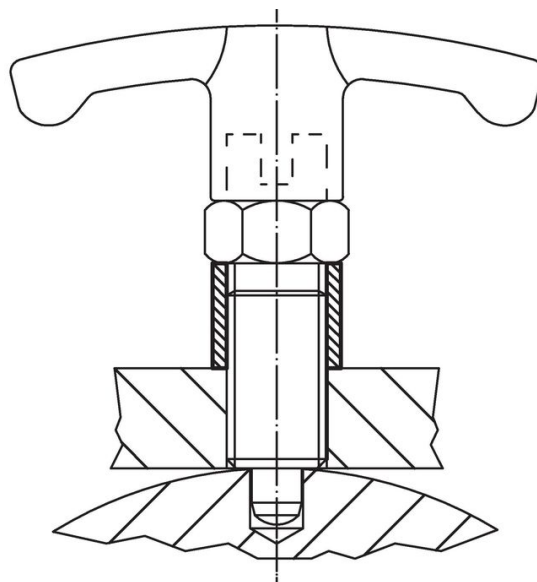
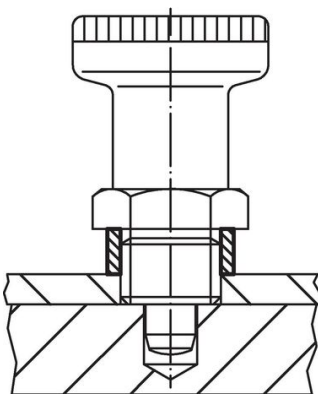
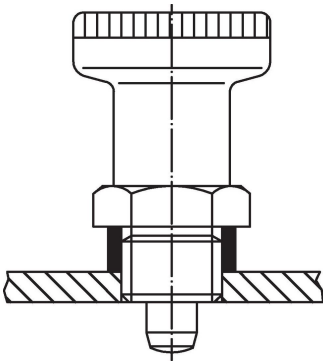


Bestelinformatie

Afmetingen			voor arreterbouten grootte.	Voor uitvoering afbeelding	🌡️ max. [°C]	🏋️ [g]	Artikelnr.
d ₁ H12	l ±0,1 [mm]	d ₂ -0,1					
8	2	10	M 8	1/2	250	0,4	22120.0632
8	3	10	M 8	1	250	0,8	22120.0633
8	4	10	M 8	1	250	0,9	22120.0634
8	6	10	M 8	1	250	1,2	22120.0636
8	8	10	M 8	1	250	2,0	22120.0638
8	10	10	M 8	1	250	2,0	22120.0640
10	2	12	M10	1/2/3	250	0,6	22120.0642
10	4	12	M10	1/2/3	250	1,1	22120.0644
10	6	12	M10	1/3	250	1,6	22120.0646
10	8	12	M10	1/3	250	2,1	22120.0648
10	10	12	M10	1/3	250	2,7	22120.0650
10	12	12	M10	1/3	250	3,0	22120.0652
12	2	14	M12	1	250	0,6	22120.0662
12	4	14	M12	1	250	2,5	22120.0664
12	6	14	M12	1	250	1,9	22120.0666
12	8	14	M12	1	250	2,4	22120.0668
12	2	17	M12	3/4	250	2,0	22120.0672
12	4	17	M12	3/4	250	3,4	22120.0674
12	5	17	M12	3/4	250	4,4	22120.0675
16	4	17	M16	1	250	0,9	22120.0676

Afmetingen			voor arreterbouten grootte.	Voor uitvoering afbeelding	 max. [°C]	 [g]	Artikelnr.
d ₁ H12	l ±0,1 [mm]	d ₂ -0,1					
16	6	17	M16	1	250	1,2	22120.0677
16	8	17	M16	1	250	1,4	22120.0678
16	10	17	M16	1	250	2,0	22120.0679
16	12	17	M16	1	250	2,1	22120.0680
16	2	19	M16	3/4	250	1,3	22120.0682
16	4	19	M16	3/4	250	2,8	22120.0684
16	6	19	M16	3/4	250	3,8	22120.0686
16	8	19	M16	3/4	250	4,8	22120.0688
16	10	19	M16	3	250	6,1	22120.0690
16	12	19	M16	3	250	7,3	22120.0692
20	6	22	M20	1/3	250	3,0	22120.0693
20	8	22	M20	1/3	250	4,0	22120.0694
20	10	22	M20	1/3	250	4,9	22120.0695
20	12	22	M20	1/3	250	5,9	22120.0696
20	14	22	M20	1/3	250	6,9	22120.0697
20	16	22	M20	1/3	250	9,3	22120.0698
20	18	22	M20	1/3	250	9,0	22120.0699

Toepassingsvoorbeeld



Voldoet

Conform RoHS

Voldoet aan Richtlijn 2011/65/EU en richtlijn 2015/863

Bevat geen SVHC stoffen

Bevat geen SVHC-stoffen met meer dan 0,1% w/w - SVHC-lijst per 27.06.2024.

Bevat geen propositie 65 stoffen

Geen propositie 65 stoffen inbegrepen
<https://www.P65Warnings.ca.gov/>

Vrij van conflictmineralen

Dit product bevat geen stoffen die worden aangeduid als "conflictmineralen" zoals tantaal, tin, goud of wolfrام uit de Democratische Republiek Congo of aangrenzende landen."