

Arreterbouten • met zeskant, kort EH 22120.



Productbeschrijving

Arreterbouten worden gebruikt voor het indexeren van boringen. De kleine afmetingen zijn een kenmerk van deze arreterbouten.

Materiaal

Huls

- automatenstaal, gezwart
- RVS 1.4305

Arreterpen

- staal, gehard
- RVS 1.4305, vernikkeld

Knop

- thermoplast (PA 6), zwart, mat

Montage

De inschroefdiepte kan met afstandsringen (EH 22120.) aangepast worden.

Werking

Bij de uitvoering met arretering wordt de knop uitgetrokken, 90° gedraaid en door de arreterkerf geborgd (wanneer de arreterpen niet mag uisteken).

Meer informatie

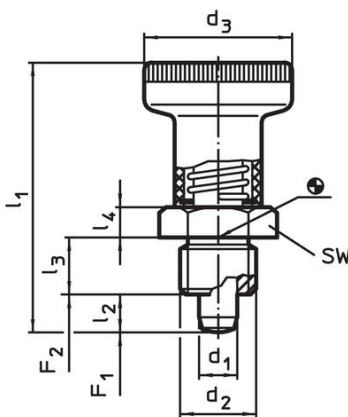
Opmerkingen

Knop niet demonteerbaar.
Contraoeren kunnen apart besteld worden.

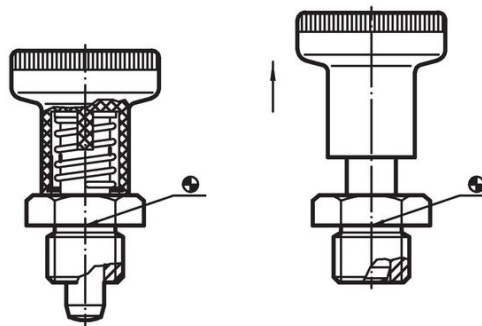
Overige producten

- Opnamebussen, voor arretergrendels en arreterbouten
- Afstandsringen, voor arreterbouten

Tekening



Afbeelding 1





Afbeelding 2 met arretering

Bestelinformatie

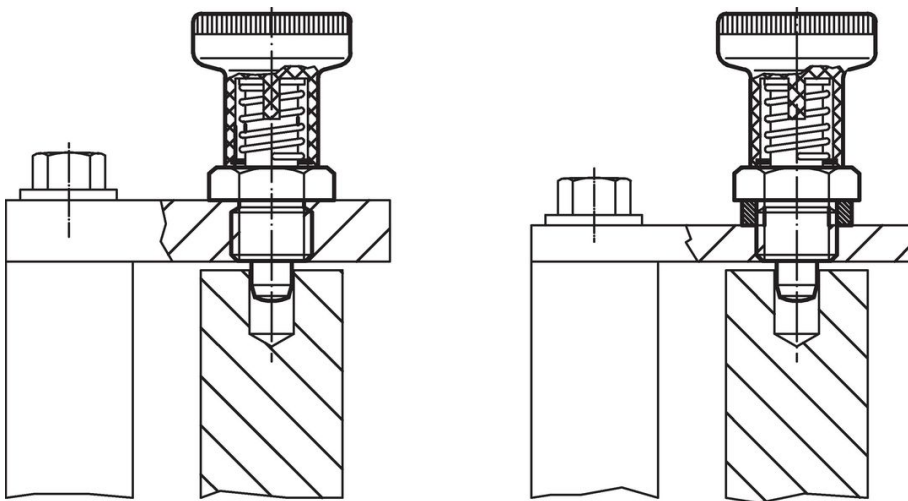
d ₁ -0,02 -0,05	Afmetingen						SW [mm]	Veerkracht ¹⁾		min. max.		[g]	Artikelnr.
	d ₂	d ₃	l ₁ ~	l ₂ min.	l ₃ -0,15	l ₄		F ₁ ~	F ₂ ~	[°C]			
zonder arretering – Afbeelding 1, automatenstaal													
6	M12 x 1,5	25	45	6	10	5	17	7	19	-30	80	35	22120.0226
8	M16 x 1,5	31	54	8	12	6	19	14	24	-30	80	62	22120.0228
met arretering – Afbeelding 2, automatenstaal													
6	M12 x 1,5	25	45	6	10	5	17	7	19	-30	80	35	22120.0236
8	M16 x 1,5	31	54	8	12	6	19	14	24	-30	80	60	22120.0238
zonder arretering – Afbeelding 1, Roestvast staal													
6	M12 x 1,5	25	45	6	10	5	17	7	19	-30	80	35	22120.0246
8	M16 x 1,5	31	54	8	12	6	19	14	24	-30	80	62	22120.0248
met arretering – Afbeelding 2, Roestvast staal													
6	M12 x 1,5	25	45	6	10	5	17	7	19	-30	80	35	22120.0256
8	M16 x 1,5	31	54	8	12	6	19	14	24	-30	80	60	22120.0258

¹⁾ gemiddelde statistische waarde

accessoires

	Afmetingen	Sleutelmaat	[g]	Artikelnr.
	d ₂ [mm]	[mm]		
Borgmoeren ISO 8675 (DIN 439), Staal				
	M12 x 1,5	18	7,5	22120.0116
	M16 x 1,5	24	15,0	22120.0118
Borgmoeren ISO 8675 (DIN 439), Roestvast staal				
	M12 x 1,5	18	7,5	22120.0516
	M16 x 1,5	24	15,0	22120.0518

Toepassingsvoorbeeld



Voldoet

Selecteer voor gedetailleerde informatie over de naleving het gewenste artikelnummer.