

## Arreterbouten • zonder schroefdraad, lasbaar EH 22120.



### Productbeschrijving

Arreterbouten worden gebruikt voor het indexeren van boringen.

#### Materiaal

##### Huls

- staal, gezwart, lasbaar

##### Arreterpen

- staal, gehard

##### Knop

- thermoplast (PA 6), zwart

#### Montage

Bevestigd door lassen of lijmen.

#### Meer informatie

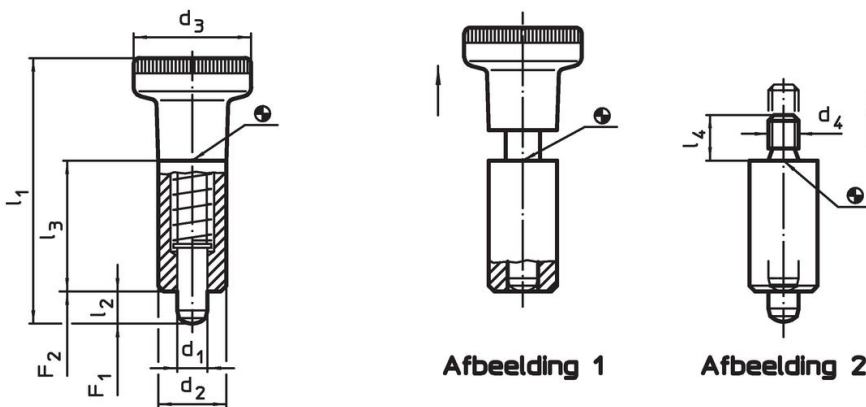
#### Opmerkingen

Knop niet demonteerbaar.

#### Overige producten

- Opnamebussen, voor arretergrendels en arreterbouten

### Tekening



### Bestelinformatie

d <sub>1</sub>	d <sub>2</sub>	d <sub>3</sub>	Afmetingen				Veerkracht <sup>1)</sup>		Temperatuur		Gewicht	Artikelnr.			
			d <sub>4</sub>	l <sub>1</sub>	l <sub>2</sub>	l <sub>3</sub>	l <sub>4</sub>	F <sub>1</sub>	F <sub>2</sub>	min.			max.		
-0,02 -0,05	h9			~	min.			~	~	~	~				
[mm]													[N]	[°C]	[g]
<b>met knop – Afbeelding 1</b>															
5	12	21	–	45,0	5	22	–	7,0	16	-30	80	25	<a href="#">22120.0805</a>		
6	14	25	–	54,5	6	26	–	6,5	15	-30	80	40	<a href="#">22120.0806</a>		
8	18	31	–	69,0	8	34	–	12,0	31	-30	80	84	<a href="#">22120.0808</a>		
<b>zonder knop – Afbeelding 2</b>															
5	12	–	M5	–	5	22	6	7,0	16	–	250	19	<a href="#">22120.0825</a>		
6	14	–	M6	–	6	26	10	6,5	15	–	250	32	<a href="#">22120.0826</a>		
8	18	–	M8	–	8	34	12	12,0	31	–	250	67	<a href="#">22120.0828</a>		

<sup>1)</sup> gemiddelde statistische waarde

## Toepassingsvoorbeeld



## Voldoet

### Conform RoHS

Bevat lood - voldoet aan uitzonderingen 6a / 6b / 6c

### Bevat SVHC stoffen >0,1% w/w

Bevat lood - SVHC-lijst per 27.06.2024.

### Bevat propositie 65 stoffen



Lood kan kanker en reproductieve schade veroorzaken door blootstelling  
<https://www.P65Warnings.ca.gov/>

### Vrij van conflictmineralen

Dit product bevat geen stoffen die worden aangeduid als conflictmineralen" zoals tantaal, tin, goud of wolfram uit de Democratische Republiek Congo of aangrenzende landen."