

Arreterbouten • zonder zeskantkraag, RVS EH 22120.



Productbeschrijving

Arreterbouten worden gebruikt voor het indexeren van boringen.

Materiaal

Huls

- RVS 1.4305

Arreterpen

- RVS 1.4305, vernikkeld

Knop

- RVS 1.4305

Montage

Geschikt montagegereedschap is leverbaar.

Meer informatie

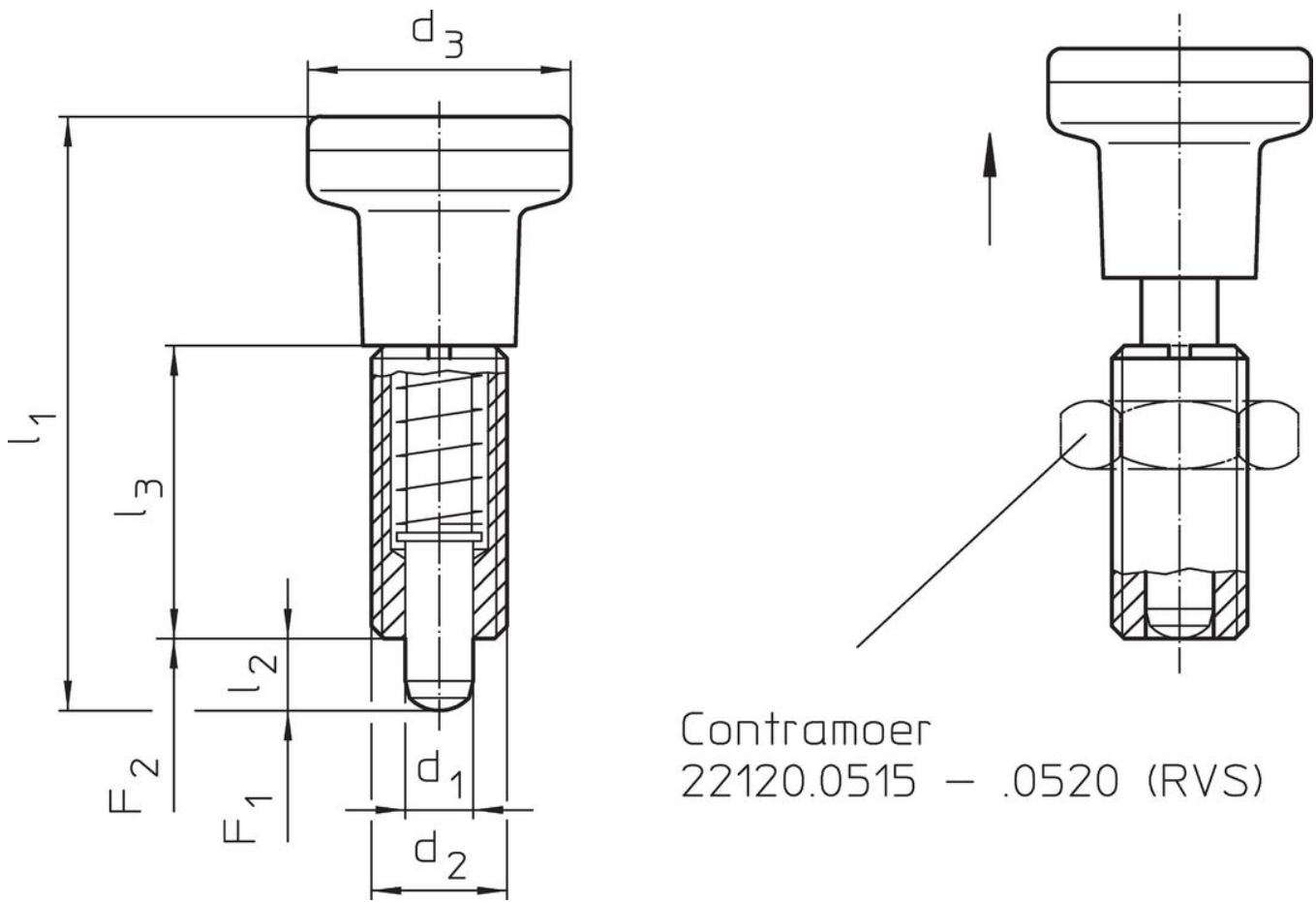
Opmerkingen

Knop niet demonteerbaar.
Contraoeren kunnen apart besteld worden.

Overige producten

- Montageblok, voor arretergrendel en arreterbouten, gegoten
- Afstandsringen, voor arreterbouten

Tekening





Contramoer
22120.0515 – .0520 (RVS)

Bestelinformatie

d ₁ -0,02 -0,05	d ₂	Afmetingen				Veerkracht ¹⁾		max. [°C]	[g]	Artikelnr.
		d ₃ [mm]	l ₁ ~	l ₂ min.	l ₃	F ₁ ~ [N]	F ₂ ~			
Roestvast staal										
5	M10 x 1	21	45,0	5	22	6,0	14	250	36	22120.0475
6	M12 x 1,5	25	54,5	6	26	6,5	19	250	62	22120.0476
8	M16 x 1,5	31	69,0	8	34	11,5	28	250	124	22120.0478
10	M20 x 1,5	31	80,0	10	41	23,0	54	250	165	22120.0480

¹⁾ gemiddelde statistische waarde

accessoires

	Afmetingen	Sleutelmaat	[g]	Artikelnr.
	d ₂ [mm]	[mm]		
Borgmoeren ISO 8675 (DIN 439), Roestvast staal				
	M10 x 1	16	5,2	22120.0515
	M12 x 1,5	18	7,5	22120.0516
	M16 x 1,5	24	15,0	22120.0518
	M20 x 1,5	30	32,0	22120.0520
montagegereedschap, Staal				
	M10 x 1	-	9,3	22120.0955
	M12 x 1,5	-	14,0	22120.0956
	M16 x 1,5	-	25,0	22120.0958
	M20 x 1,5	-	27,0	22120.0960

Voldoet

Selecteer voor gedetailleerde informatie over de naleving het gewenste artikelnummer.