

Arretergrendels • zonder schroefdraad, lasbaar EH 22120.



Productbeschrijving

Indexbouten worden gebruikt voor indexeringsdoeleinden.

This index bolt made of steel or stainless steel is available in two versions.

- riveted
- screwed

Materiaal

Huls

- Steel precision casting, blackened
- Stainless steel 1.4408, die-cast

Arreterperpen

- staal, verzinkt door galvanisatie, gepassiveerd
- Roestvast staal 1.4401

Sluiting

- Steel precision casting, zinc-plated by galvanization, passivated
- Stainless steel 1.4408, die-cast

Montage

We recommend the screwed version for welded joints. The final assembly of the index bolt can then take place after the body has been welded:

1. Weld on body (3)
2. Place the spring (2) on the locking pin (1) and insert it into the body (3)
3. Tighten the bolt (4) with the screw (5) on the locking pin (1)

The riveted version is also suitable for fastening by welding. However, care must be taken to ensure that the effect of heat is limited (e.g. by fixing with weld spots) and that there are no structural changes to the spring and bolt.

Werking

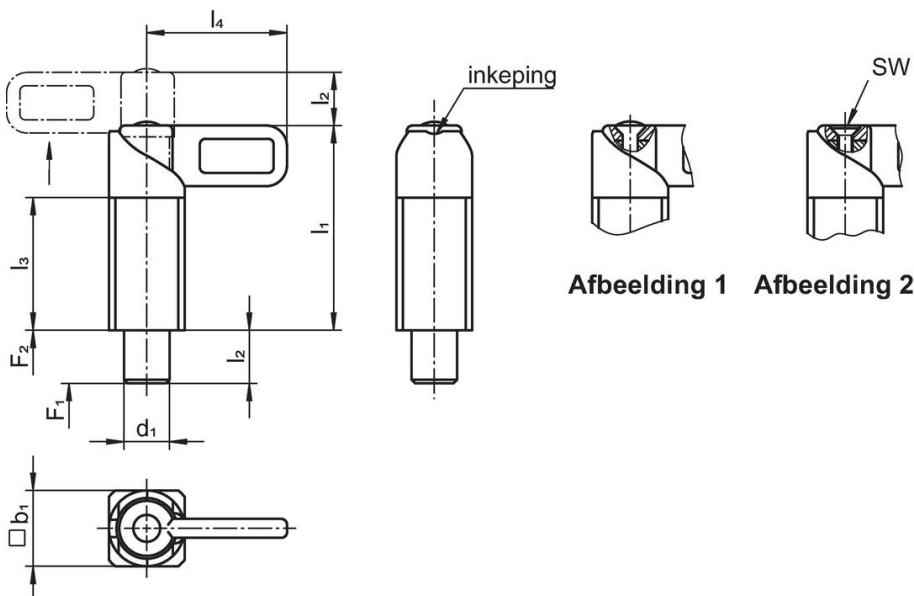
Door de grendel 180° te draaien wordt de arreterperpen ingetrokken en door de arretergroef vastgehouden (als de arreterperpen niet mag uitsteken).

Meer informatie

Opmerkingen

The screwed version is supplied dismantled.

Tekening

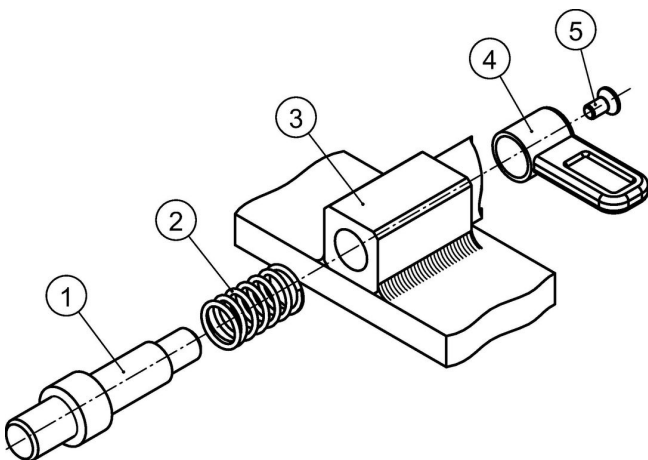


Bestelinformatie

d ₁ -0,05 -0,25	b ₁	Afmetingen				SW [mm]	Veerkracht ¹⁾		max. [°C]	[g]	Artikelnr.
		l ₁ ~ [mm]	l ₂	l ₃	l ₄		F ₁ [N]	F ₂ [N]			
riveted – Afbeelding 1, Steel precision casting											
8	20	54	14	35	37	–	14	35	250	135	22120.1605
10	20	54	14	35	37	–	14	35	250	144	22120.1610
12	20	54	14	35	37	–	14	35	250	148	22120.1615
14	20	54	14	35	37	–	14	35	250	153	22120.1620
screwed – Afbeelding 2, Steel precision casting											
8	20	54	14	35	37	2,5	14	35	250	139	22120.1705
10	20	54	14	35	37	2,5	14	35	250	142	22120.1710
12	20	54	14	35	37	2,5	14	35	250	146	22120.1715
14	20	54	14	35	37	2,5	14	35	250	150	22120.1720
riveted – Afbeelding 1, Roestvast staal											
8	20	54	14	35	37	–	14	35	250	146	22120.1805
10	20	54	14	35	37	–	14	35	250	142	22120.1810
12	20	54	14	35	37	–	14	35	250	148	22120.1815
14	20	54	14	35	37	–	14	35	250	150	22120.1820
screwed – Afbeelding 2, Roestvast staal											
8	20	54	14	35	37	2,5	14	35	250	161	22120.1905
10	20	54	14	35	37	2,5	14	35	250	164	22120.1910
12	20	54	14	35	37	2,5	14	35	250	168	22120.1915
14	20	54	14	35	37	2,5	14	35	250	172	22120.1920

¹⁾ gemiddelde statistische waarde

Toepassingsvoorbeeld



Voldoet

Conform RoHS

Voldoet aan Richtlijn 2011/65/EU en richtlijn 2015/863

Bevat geen SVHC stoffen

Bevat geen SVHC-stoffen met meer dan 0,1% w/w - SVHC-lijst per 27.06.2024.

Bevat geen propositie 65 stoffen

Geen propositie 65 stoffen inbegrepen
<https://www.P65Warnings.ca.gov/>

Vrij van conflictmineralen

Dit product bevat geen stoffen die worden aangeduid als "conflictmineralen" zoals tantaal, tin, goud of wolfram uit de Democratische Republiek Congo of aangrenzende landen."