

Arreterbouten • met zeskantkraag en vergrendeling, roestvaststaal A4 EH 22120.



Productbeschrijving

Arreterbouten worden gebruikt voor het indexeren van boringen. De RVS A4 uitvoering zorgt voor maximale corrosiebestendigheid.

Materiaal

Huls

- Roestvast staal 1.4401

Arreterpen

- Roestvast staal 1.4401 vernikkeld

Knop

- thermoplast PA 6, zwartgrijs, mat
- Roestvast staal 1.4401

Borgmoer

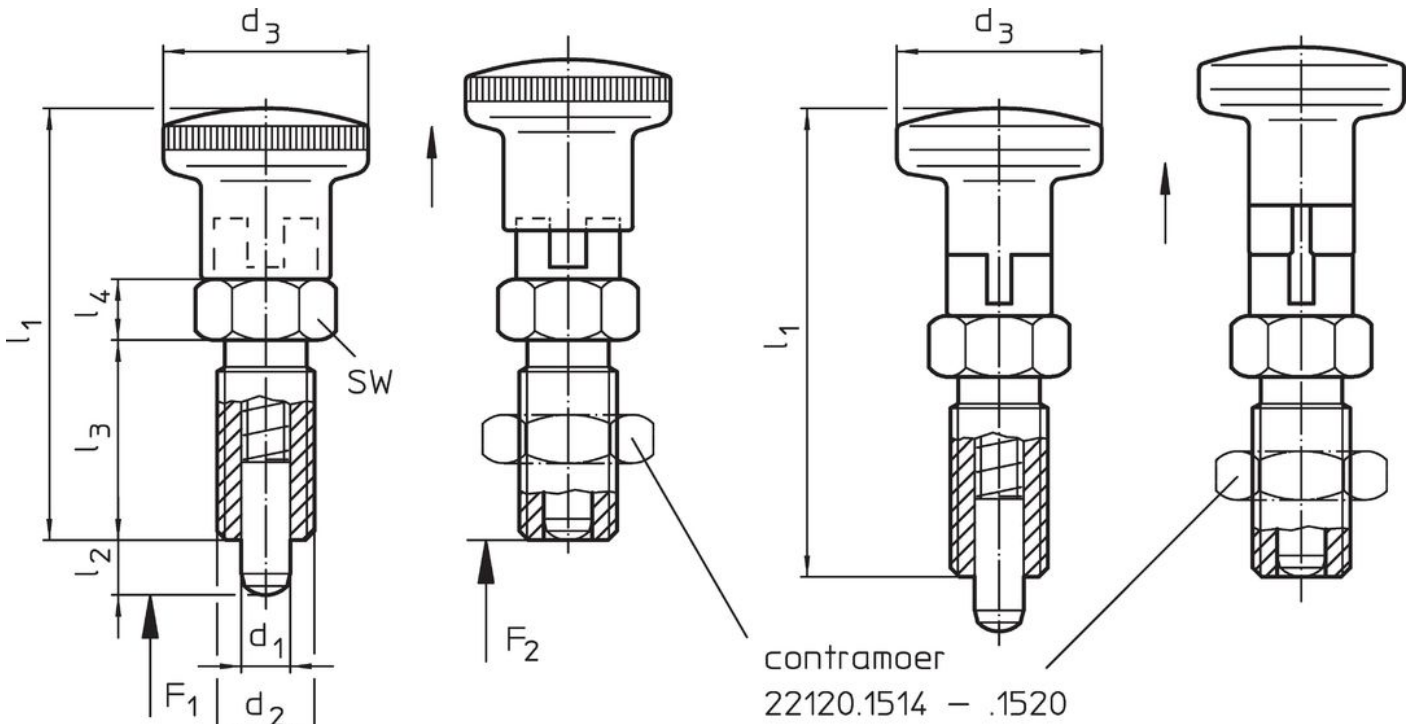
- Roestvast staal 1.4401

Meer informatie

Opmerkingen

Knop niet demonteerbaar.
Contra moeren kunnen apart besteld worden.

Tekening



Afbeelding 1

Afbeelding 2

Bestelinformatie


Afmetingen							Veerkracht ¹⁾		Temperatuur		Gewicht [g]	Artikelnr.
d ₁	d ₂	l ₂ min.	d ₃	l ₁	l ₃	l ₄	F ₁ ~	F ₂ ~	min.	max.		
[mm]							[N]		[°C]		[g]	
met knop van thermoplast – Afbeelding 1												
4	M 8 x 1	4	16	35,0	16	5	3,5	11	-30	80	12	22120.1144
4	M 8 x 1	6	16	35,0	22	6	4,5	16	-30	80	11	22120.1164
5	M10 x 1	5	19	35,0	16	5	3,0	11	-30	80	20	22120.1145
5	M10 x 1	8	19	48,0	22	6	4,0	20	-30	80	18	22120.1165
6	M12 x 1,5	6	23	40,0	18	6	3,0	12	-30	80	33	22120.1146
6	M12 x 1,5	9	23	58,0	26	8	6,0	23	-30	80	33	22120.1166

¹⁾ gemiddelde statistische waarde

d ₁ -0,02 -0,05	d ₂	Afmetingen					Veerkracht ¹⁾		min. max.		[g]	Artikelnr.
		l ₂ min.	d ₃	l ₁	l ₃	l ₄	F ₁	F ₂	[°C]			
							[N]	[N]				
8	M16 x 1,5	8	28	58,0	26	8	7,0	26	-30	80	67	22120.1168
8	M16 x 1,5	12	28	40,0	18	6	3,0	14	-30	80	70	22120.1148
10	M16 x 1,5	12	28	58,0	26	8	7,5	32	-30	80	70	22120.1180
12	M20 x 1,5	15	33	71,5	33	10	9,0	32	-30	80	141	22120.1182
met knop van roestvast staal – Afbeelding 2												
4	M 8 x 1	4	16	35,0	16	5	3,5	11	–	100	21	22120.1154
4	M 8 x 1	6	16	35,0	16	5	3,0	11	–	100	22	22120.1174
5	M10 x 1	5	18	40,0	18	6	3,0	12	–	100	36	22120.1155
5	M10 x 1	8	18	40,0	18	6	3,0	14	–	100	37	22120.1175
6	M12 x 1,5	6	22	48,0	22	6	4,5	16	–	100	60	22120.1156
6	M12 x 1,5	9	22	48,0	22	6	4,0	20	–	100	63	22120.1176
8	M16 x 1,5	8	27	58,0	26	8	6,0	23	–	100	117	22120.1178
8	M16 x 1,5	12	27	58,0	26	8	7,0	26	–	100	118	22120.1158
10	M16 x 1,5	12	27	58,0	26	8	7,5	32	–	100	135	22120.1190
12	M20 x 1,5	15	32	71,5	33	10	9,0	32	–	100	229	22120.1192

¹⁾ gemiddelde statistische waarde

accessoires

	Afmetingen	Sleutelmaat	[g]	Artikelnr.
	d ₂ [mm]	[mm]		
Borgmoeren ISO 8675 (DIN 439), Roestvast staal 1.4401				
	M 8 x 1	13	2,8	22120.1514
	M12 x 1,5	18	7,6	22120.1516
	M10 x 1	16	5,4	22120.1515
	M16 x 1,5	24	18,0	22120.1518
	M20 x 1,5	30	33,0	22120.1520

Voldoet

Selecteer voor gedetailleerde informatie over de naleving het gewenste artikelnummer.