

**Arreterbouten • met zeskantkraag, roestvaststaal A4**  
EH 22120.



**Productbeschrijving**

Arreterbouten worden gebruikt voor het indexeren van boringen. De RVS A4 uitvoering zorgt voor maximale corrosiebestendigheid.

**Materiaal**

**Huls**

- Roestvast staal 1.4401

**Arreterpen**

- Roestvast staal 1.4401 vernikkeld

**Knop**

- thermoplast PA 6, zwartgrijs, mat
- Roestvast staal 1.4401

**Borgmoer**

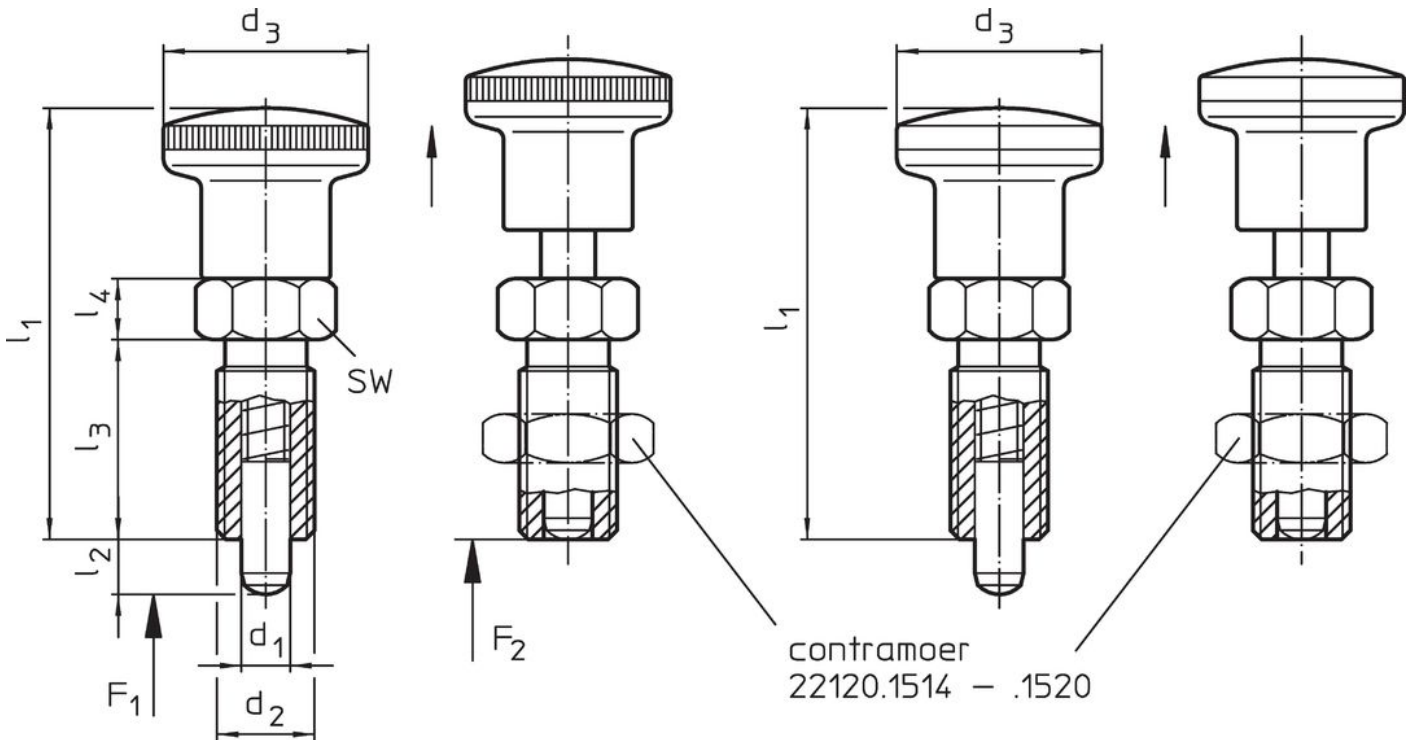
- Roestvast staal 1.4401

**Meer informatie**

**Opmerkingen**

Knop niet demonteerbaar.  
Contra moeren kunnen apart besteld worden.

**Tekening**



Afbeelding 1

Afbeelding 2

**Bestelinformatie**

Afmetingen							Veerkracht <sup>1)</sup>		Temperatuur		Gewicht [g]	Artikelnr.	
d <sub>1</sub>	d <sub>2</sub>	l <sub>2</sub> min.	d <sub>3</sub>	l <sub>1</sub>	l <sub>3</sub>	l <sub>4</sub>	F <sub>1</sub> ~	F <sub>2</sub> ~	min.	max.			
[mm]							[N]		[°C]		[g]		
-0,02 -0,05													
<b>met knop van thermoplast – Afbeelding 1</b>													
4	M 8 x 1	4	16	35,0	16	5	3,5	11	-30	80	10	22120.1044	
4	M 8 x 1	6	16	35,0	16	5	3,0	11	-30	80	11	22120.1064	
5	M10 x 1	5	19	40,0	18	6	3,0	12	-30	80	18	22120.1045	
5	M10 x 1	8	19	40,0	18	6	3,0	14	-30	80	18	22120.1065	

<sup>1)</sup> gemiddelde statistische waarde

d <sub>1</sub> -0,02 -0,05	d <sub>2</sub>	Afmetingen					Veerkracht <sup>1)</sup>		 min. max.		 [g]	Artikelnr.		
		l <sub>2</sub> min.	d <sub>3</sub>	l <sub>1</sub>	l <sub>3</sub>	l <sub>4</sub>	F <sub>1</sub> ~	F <sub>2</sub> ~	[°C]					
[mm]												[N]	[g]	
6	M12 x 1,5	6	23	48,0	22	6	4,5	16	-30	80	30	<a href="#">22120.1046</a>		
6	M12 x 1,5	9	23	48,0	22	6	4,0	20	-30	80	30	<a href="#">22120.1066</a>		
8	M16 x 1,5	8	28	58,0	26	8	6,0	23	-30	80	66	<a href="#">22120.1068</a>		
8	M16 x 1,5	12	28	58,0	26	8	7,0	26	-30	80	63	<a href="#">22120.1048</a>		
10	M16 x 1,5	12	28	58,0	26	8	7,5	32	-30	80	64	<a href="#">22120.1080</a>		
12	M20 x 1,5	15	33	71,5	33	10	9,0	32	-30	80	129	<a href="#">22120.1082</a>		
<b>met knop van roestvast staal – Afbeelding 2</b>														
4	M 8 x 1	8	16	35,0	16	5	3,5	11	–	100	20	<a href="#">22120.1054</a>		
4	M 8 x 1	6	16	35,0	16	5	3,0	11	–	100	20	<a href="#">22120.1074</a>		
5	M10 x 1	5	18	40,0	18	6	3,0	12	–	100	32	<a href="#">22120.1055</a>		
5	M10 x 1	8	18	40,0	18	6	3,0	14	–	100	32	<a href="#">22120.1075</a>		
6	M12 x 1,5	6	22	48,0	22	6	4,5	16	–	100	63	<a href="#">22120.1056</a>		
6	M12 x 1,5	9	22	48,0	22	6	4,0	20	–	100	56	<a href="#">22120.1076</a>		
8	M16 x 1,5	8	27	58,0	26	8	6,0	20	–	100	107	<a href="#">22120.1078</a>		
8	M16 x 1,5	12	27	58,0	26	8	7,0	26	–	100	109	<a href="#">22120.1058</a>		
10	M16 x 1,5	12	27	58,0	26	8	7,5	32	–	100	111	<a href="#">22120.1090</a>		
12	M20 x 1,5	15	32	71,5	33	10	9,0	32	–	100	203	<a href="#">22120.1092</a>		

<sup>1)</sup> gemiddelde statistische waarde

### accessoires

	Afmetingen	Sleutelmaat	 [g]	Artikelnr.
	d <sub>2</sub> [mm]	[mm]		
<b>Borgmoeren ISO 8675 (DIN 439), Roestvast staal 1.4401</b>				
	M 8 x 1	13	2,8	<a href="#">22120.1514</a>
	M10 x 1	16	5,4	<a href="#">22120.1515</a>
	M12 x 1,5	18	7,6	<a href="#">22120.1516</a>
	M16 x 1,5	24	18,0	<a href="#">22120.1518</a>
	M20 x 1,5	30	33,0	<a href="#">22120.1520</a>

### Voldoet

Selecteer voor gedetailleerde informatie over de naleving het gewenste artikelnummer.